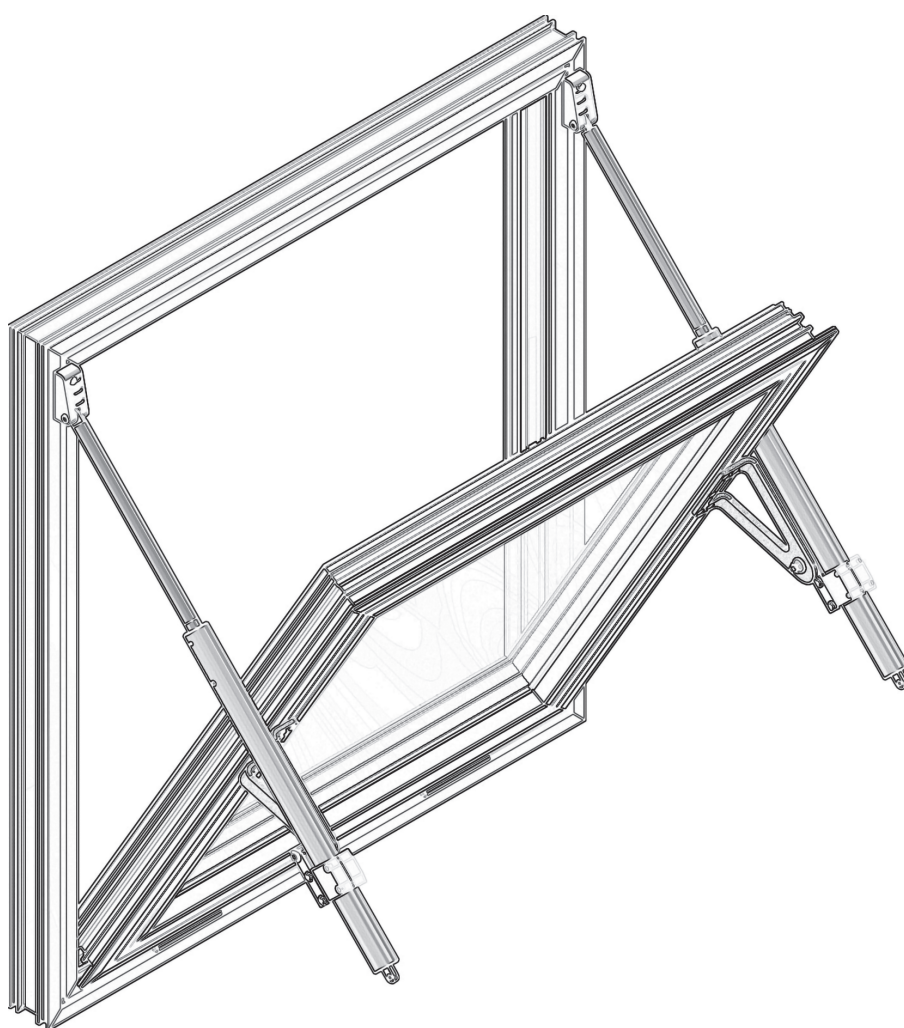


# Informator techniczny



**mcr OSO THERM 75**  
OKIENNE SYSTEMY ODDYMIANIA

Okienne systemy oddymiania, napowietrzania oraz wentylacji  
Informator techniczny 04/2026

Mercor Light&Vent sp. z o.o. z siedzibą w Gdańsku zastrzega sobie prawo do wprowadzania dowolnych zmian w niniejszym Informatorze technicznym 2026 – w każdym czasie i bez podania przyczyny. Jednocześnie, wprowadzenie zmian nie wymaga (na żadnym etapie) informowania o tym osób korzystających z Informatora technicznego 2026.

Mercor Light&Vent sp. z o.o. zastrzega przy tym, że materiały zawarte w Informatorze technicznym 2026 nie stanowią oferty handlowej w rozumieniu art. 66 Kodeksu Cywilnego.

Opracowanie graficzne i skład komputerowy:  
Mercor Light&Vent sp. z o.o. – Zespół Działu Oddymiania Grawitacyjnego

<b>1.   OKNA ODDYMIAJĄCE mcr OSO THERM 75</b>	<b>&gt; 6</b>
<b>2.   Okna oddymiające otwierane na zewnątrz</b>	<b>&gt; 7</b>
2.1   Opis standardu	> 7
2.2   Opcje wykonania	> 7
2.3   Okna uchylne górną na zewnątrz	> 8
2.4   Rysunki techniczne okien oddymiających otwieranych na zewnątrz	> 11
2.5   Dane techniczne	> 14
2.6   Dane techniczne – zastosowanie elektrorygla w oknach z siłownikami wrzecionowymi	> 32
<b>3.   Okna oddymiające otwierane do wewnątrz</b>	<b>&gt; 33</b>
3.1   Opis standardu	> 33
3.2   Opcje wykonania	> 33
3.3   Typy okien oddymiających otwieranych do wewnątrz	> 34
3.4   Rysunki techniczne okien oddymiających otwieranych do wewnątrz	> 37
3.5   Dane techniczne	> 40
3.6   Dane techniczne – zastosowanie elektrorygla w oknach z siłownikami wrzecionowymi	> 55
<b>4.   ELEKTRYCZNY SYSTEM STEROWANIA OKNAMI ODDYMIAJĄCYMI</b>	<b>&gt; 56</b>
4.1   Siłowniki elektryczne wrzecionowe 24 V-	> 57
4.1.1.   Siłowniki elektryczne wrzecionowe typ G	> 57
4.1.2   Siłowniki elektryczne wrzecionowe typ S	> 59
4.2   Siłowniki elektryczne łańcuchowe HCV (24 V-/48 V-)	> 61
4.3   Siłowniki elektryczne łańcuchowe HCVA (230 V~)	> 62
<b>5.   MONTAŻ OKNA ODDYMIAJĄCEGO</b>	<b>&gt; 63</b>



# Informator techniczny

## 2026

Szanowni Państwo,

Mamy przyjemność zaprezentować Państwu informator techniczny systemów oddymiania, dotyczący Okiennego Systemu Oddymiania **mcr OSO THERM 75**, który stosunkowo niedawno wprowadziliśmy do naszej oferty. Niniejsza publikacja prezentuje możliwości tego innowacyjnego produktu. Powstał on w wyniku połączenia naszego trzydziestoletniego doświadczenia na rynku oddymiania grawitacyjnego i specjalistycznej wiedzy europejskich ekspertów z branży profili okiennych.

Wierzimy, że forma, w jakiej przedstawiamy ofertę naszej firmy, ułatwi Państwu odnalezienie wszystkich potrzebnych informacji na temat poszczególnych rozwiązań, urządzeń wchodzących w ich skład, jak również danych szczegółowych dotyczących poszczególnych elementów systemu **mcr OSO THERM 75**.

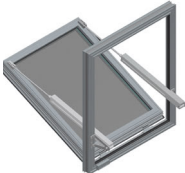


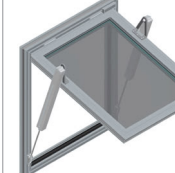
Każde urządzenie wysyłane z zakładów produkcyjnych Mercor Light&Vent sp. z o.o. do Klienta jest skrupulatnie sprawdzane zgodnie z najwyższymi normami zarządzania jakością, przechodzi także szereg badań dopuszczających. Jesteśmy dumni z tego, że poprzez swoją działalność dostarczamy bezpieczeństwo.

Zapraszamy do współpracy.  
Zespół Mercor Light&Vent sp. z o.o.



1. | **Okna oddymiające**

Okna oddymiające stanowią element systemu oddymiania mający na celu usunięcie z zamkniętych pomieszczeń dymów, gazów pożarowych i energii cieplnej na zewnątrz budynku. Mogą one również pełnić funkcję napowietrzania i wentylacji obiektu, a dzięki swojej konstrukcji, opatentowanym rozwiązaniom technicznym i wykończeniu stanowić element architektury budynku.

Parametry		Okna otwierane na zewnątrz		Okna otwierane do wewnątrz	
		UCHYLNE GÓRNO	ODCHYLNE DOŁEM	UCHYLNE GÓRNO	ODCHYLNE DOŁEM
					
Klasyfikacja produktów	Certyfikat stałości właściwości użytkowych 1396-CPR-0128 (zgodnie z EN 12101-2)	<ul style="list-style-type: none"> <li>» <b>Re1000</b> – niezawodność działania podczas 1000 cykli otwarć do pozycji oddymiania oraz 10 000 cykli otwarć do pozycji wentylacji (okno dwufunkcyjne)</li> <li>» <b>WL1000 / WL1250 / WL1500</b> – pewność działania okien pod obciążeniem wiatrem równym 1000 Pa, 1250 Pa lub 1500 Pa</li> <li>» <b>T(00)</b> – odporność okien na działanie niskiej temperatury 0 °C</li> <li>» <b>B300</b> – odporność okien na działanie wysokiej temperatury 300 °C</li> <li>» <b>SLO</b> – pewność działania okien pod obciążeniem śniegiem 0 N/m<sup>2</sup></li> </ul>			
Kąt otwarcia		10°–90°			
Sterowanie	Elektryczne 24 V- – (oddymianie i wentylacja)	•	•	•	•
	Elektryczne 48 V- – (oddymianie i wentylacja)	•	•	•	•
	Elektryczne 230 V~ – (wentylacja)	•	•	•	•
Wypełnienie	Szyba dwukomorowa 4/18/4/18/4 Ug=0,5 W/(m <sup>2</sup> K)	•	•	•	•
	Szyba dwukomorowa bezpieczna 4/18/4/18/33.1 Ug=0,5 W/(m <sup>2</sup> K)	•	•	•	•
	Szyba jednokomorowa bezpieczna 4/16/33.1 Ug= 1,1 W/(m <sup>2</sup> K)	•	•	•	•
	Płyta PIR w okładzinie aluminiowej (ALU-PIR-ALU) Ug=0,66 W/(m <sup>2</sup> K)	•	•	•	•

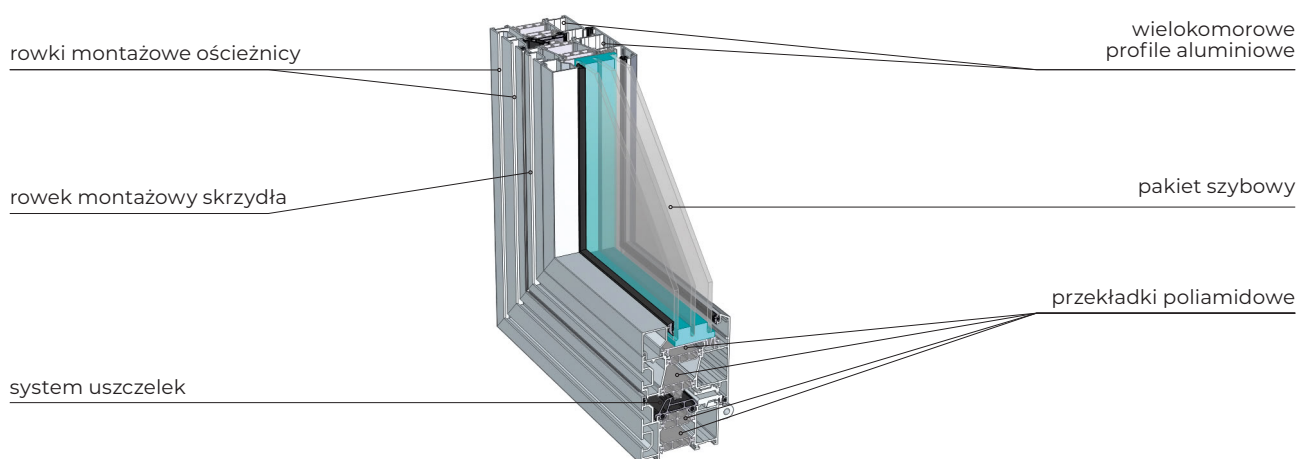
## 2. | Okna oddymiające otwierane na zewnątrz

### 2.1 | Opis standardu

- » klasyfikacja według Certyfikatu stałości właściwości użytkowych nr 1396-CPR-0128 (zgodnie z EN 12101-2),
- » okna oddymiające otwierane na zewnątrz pomieszczenia przeznaczone do montażu w elewacji jako indywidualne urządzenia oddymiające, napowietrzające i do wentylacji lub wbudowane w systemy fasad słupowo-ryglowych dostępnych na rynku,
- » **zakres wymiarowy okien oddymiających:** otwieranych na zewnątrz w układzie poziomym 800 x 800 mm ÷ 2700 x 1300 mm, w układzie pionowym 800 x 800 mm ÷ 1600 x 2200 mm,
- » okna oddymiające wykonane z indywidualnie zaprojektowanych wielokomorowych profili aluminiowych z poliamidowymi przekładkami termicznymi,
- » **szerokość profili:** ościeżnicy 75 mm i skrzydła 84 mm,
- » system rowków w profilu skrzydła i ościeżnicy z listwą maskującą umożliwia prowadzenie przewodów i prosty montaż konsol siłowników,
- » **wypełnienie skrzydła:** szyba zespolona dwukomorowa 4/18/4/18/4 (współczynnik przenikania ciepła  $U_g=0,5 \text{ W/m}^2\text{K}$ ), szyba zespolona dwukomorowa bezpieczna 4/18/4/18/33.1 ( $U_g=0,5 \text{ W/m}^2\text{K}$ ), szyba jednokomorowa bezpieczna 4/16/33.1 ( $U_g=1,1 \text{ W/m}^2\text{K}$ ) lub płyta PIR w okładzinie aluminiowej ( $U_g=0,66 \text{ W/m}^2\text{K}$ ),
- » łączenie okien ze sobą za pomocą zestawów połączeniowych w układzie pionowym lub poziomym,
- » montaż okien w systemach fasadowych,
- » **kąt otwarcia skrzydła:**  $10^\circ \div 90^\circ$  (w zależności od wymiaru okna oraz rodzaju zastosowanego sterowania),
- » **sterowanie oddymianiem, napowietrzaniem lub wentylacją:** zasilanie elektryczne 24 V-/48 V- (siłowniki wrzecionowe G / S, siłowniki łańcuchowe HCV) lub 230 V~ (siłowniki łańcuchowe HCVA),
- » zastosowanie elektrorygla z interfejsem dla wybranego zakresu wymiarowego okien oddymiających, z siłownikami wrzecionowymi (tabela wymiarów z elektrorygłem na str. 32).

### 2.2 | Opcje wykonania

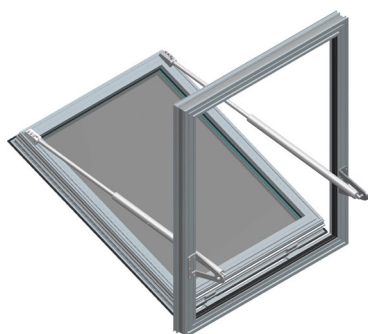
- » możliwość wykonania wymiarów pośrednich okien oddymiających między wartościami podanymi w tabeli na stronach 15 – 31, wartość powierzchni czynnej dla tych wymiarów liczona jest metodą interpolacji liniowej,
- » możliwość malowania profili na dowolny kolor z palety RAL, kolor strukturalny lub imitujący drewno,
- » możliwość wykonania okna w bikolorze,
- » listwy przyszybowe dostępne w wariantach prostokątnym lub zaokrąglonym,
- » szproszy nawiązujące do stylu dawnej architektury jak i nowoczesny element architektury:
  - **naklejane** – przyklejone do zespolenia szybowego zarówno od zewnątrz jak i od wewnątrz,
  - **wewnątrzszybowe** – umieszczone wewnątrz zespolenia szybowego,
- » szproszy konstrukcyjne – dzielące szybę na wiele mniejszych formatów.



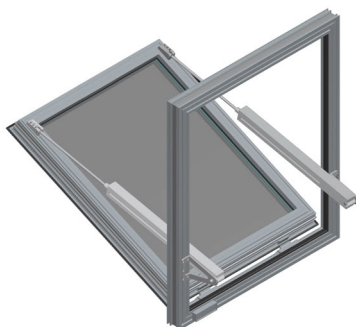
**Rys. 1** Przekrój przez profil okna oddymiającego otwieranego na zewnątrz

2.3 | **Okna uchylne górną na zewnątrz**

» Okna uchylne górną na zewnątrz



**Rys. 2** Okno oddymiające mcr OSO THERM 75 z dwoma siłownikami wrzecionowymi S



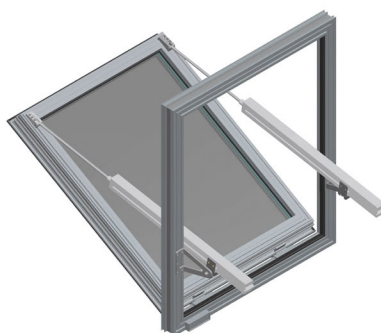
**Rys. 3** Okno oddymiające mcr OSO THERM 75 z dwoma siłownikami wrzecionowymi G



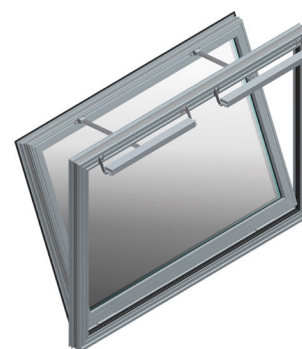
**Rys. 4** Okno oddymiające mcr OSO THERM 75 z siłownikiem łańcuchowym HCV



**Rys. 5** Okno oddymiające mcr OSO THERM 75 z dwoma siłownikami wrzecionowymi S z przesuniętym punktem obrotu

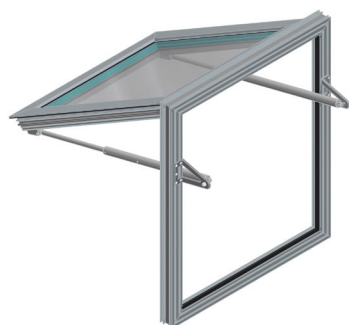


**Rys. 6** Okno oddymiające mcr OSO THERM 75 z dwoma siłownikami wrzecionowymi G z przesuniętym punktem obrotu

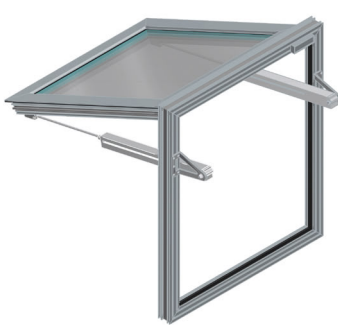


**Rys. 7** Okno oddymiające mcr OSO THERM 75 z dwoma siłownikami łańcuchowymi HCV

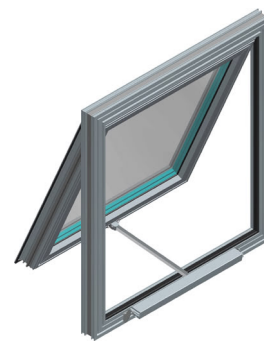
» Okna odchylnie dołem na zewnątrz



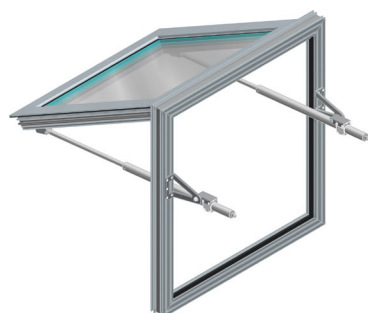
**Rys. 8** Okno oddymiające mcr OSO THERM 75 z dwoma siłownikami wrzecionowymi S



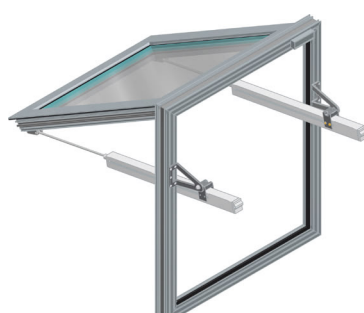
**Rys. 9** Okno oddymiające mcr OSO THERM 75 z dwoma siłownikami wrzecionowymi G



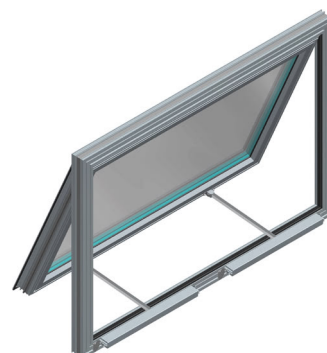
**Rys. 10** Okno oddymiające mcr OSO THERM 75 z siłownikiem łańcuchowym HCV



**Rys. 11** Okno oddymiające mcr OSO THERM 75 z dwoma siłownikami wrzecionowymi S z przesuniętym punktem obrotu

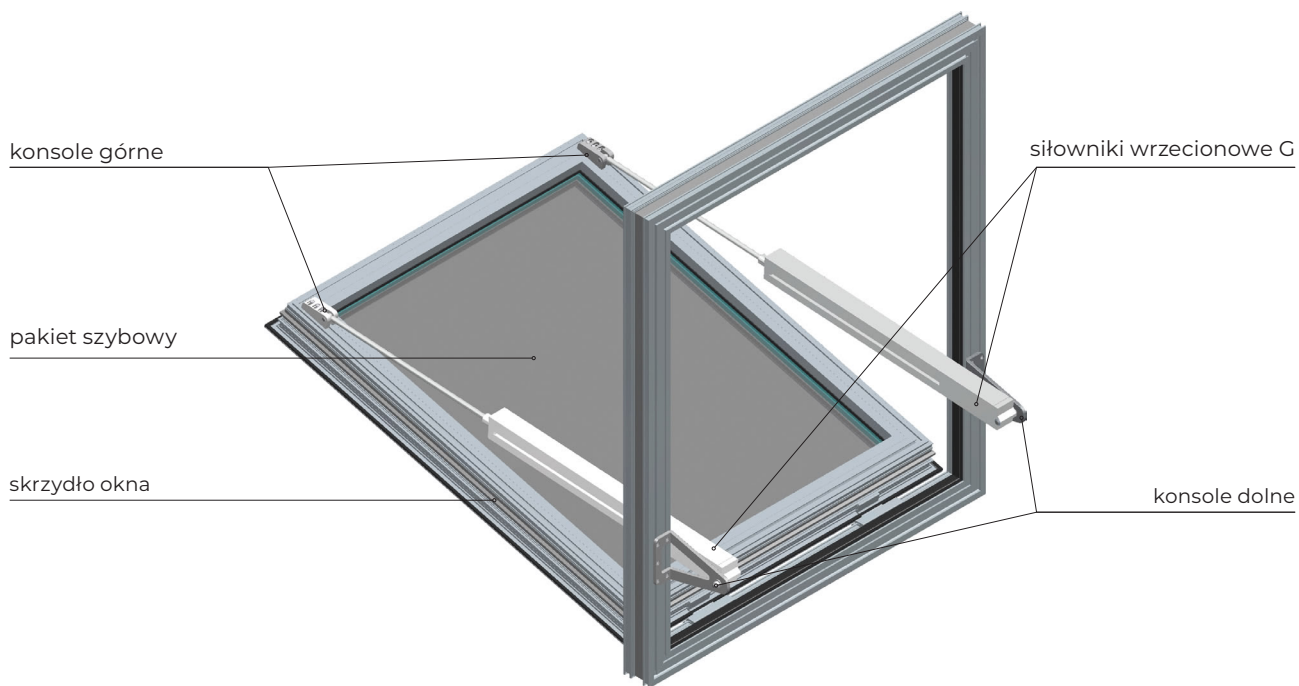


**Rys. 12** Okno oddymiające mcr OSO THERM 75 z dwoma siłownikami wrzecionowymi G z przesuniętym punktem obrotu

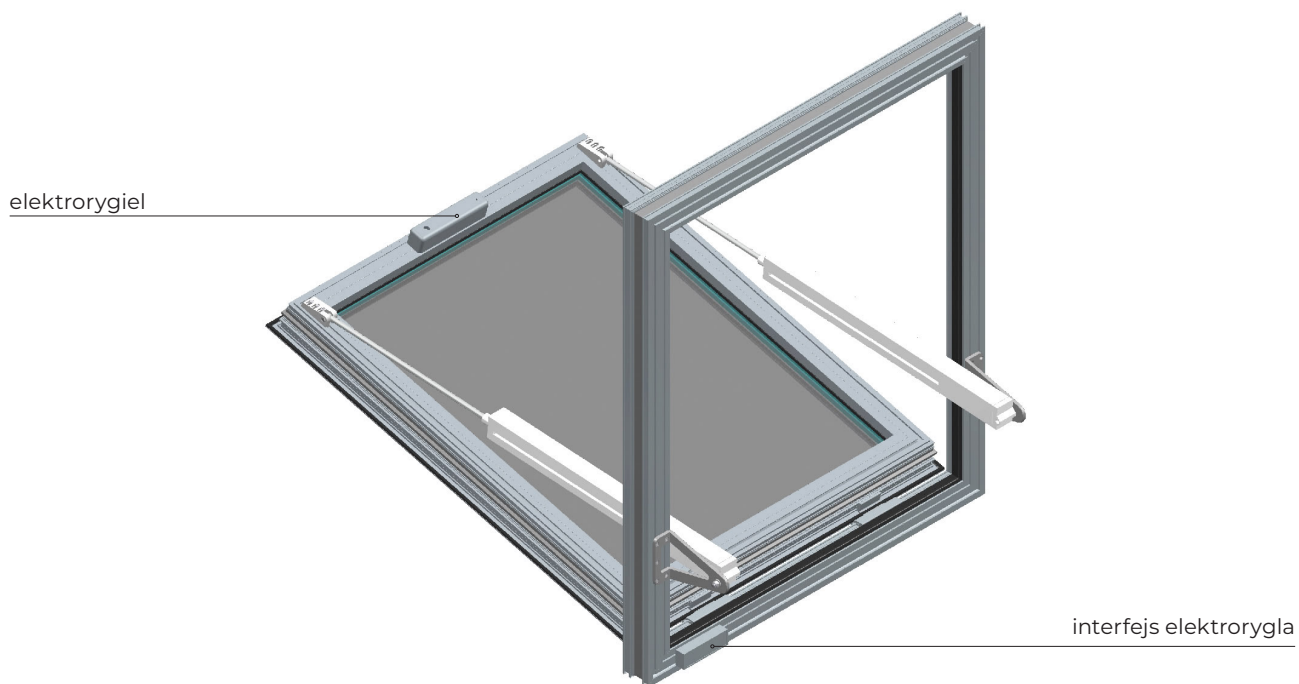


**Rys. 13** Okno oddymiające mcr OSO THERM 75 z dwoma siłownikami łańcuchowymi HCV

2.3.1 | Budowa okna oddymiającego otwieranego na zewnątrz z siłownikami wrzecionowymi

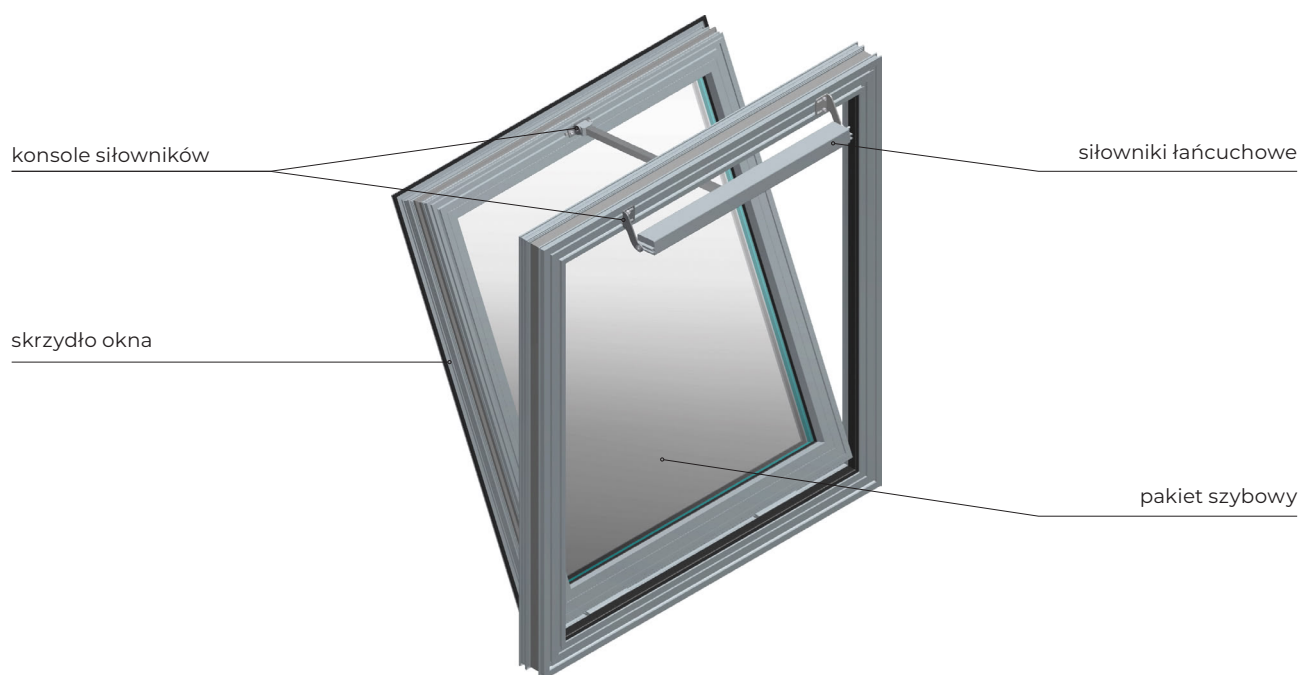


**Rys. 14** Okno oddymiające mcr OSO THERM 75 otwierane na zewnątrz za pomocą dwóch siłowników wrzecionowych G

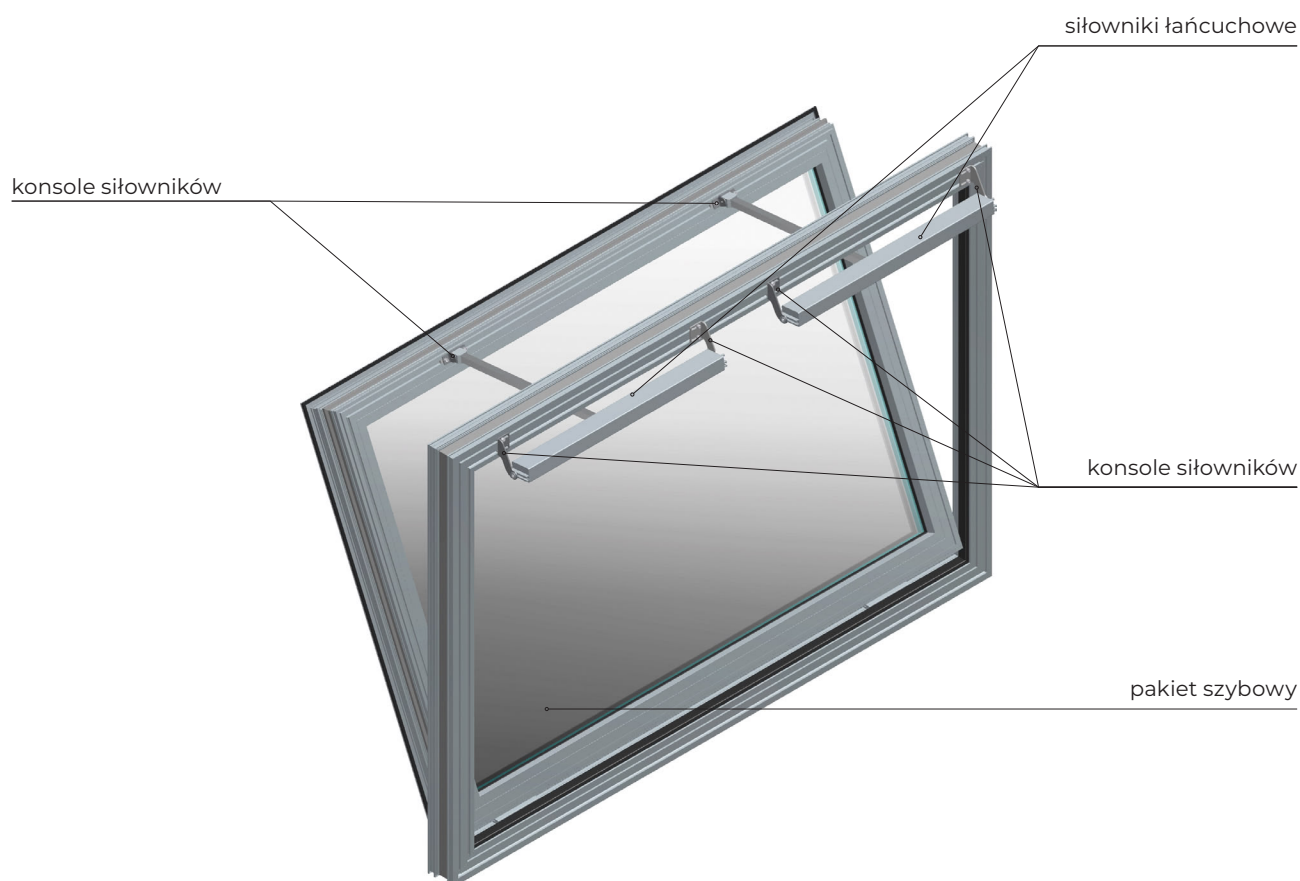


**Rys. 15** Okno oddymiające mcr OSO THERM 75 otwierane na zewnątrz za pomocą dwóch siłowników wrzecionowych G, z elektroreglem i interfejsem

2.3.2 | Budowa okna oddymiającego otwieranego na zewnątrz z siłownikami łańcuchowymi



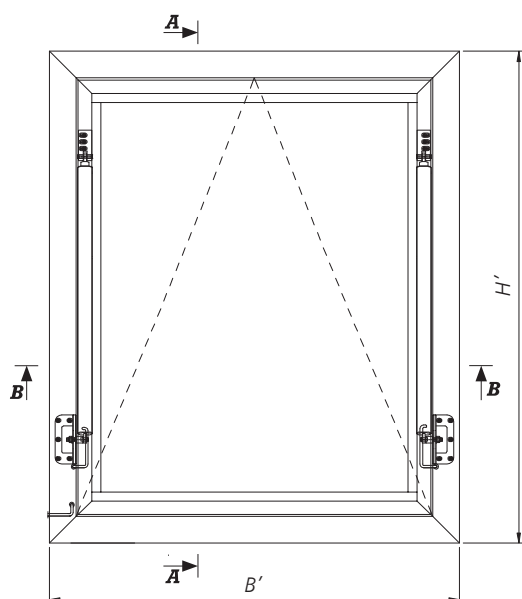
**Rys. 16** Okno oddymiające mcr OSO THERM 75 otwierane na zewnątrz za pomocą siłownika łańcuchowego



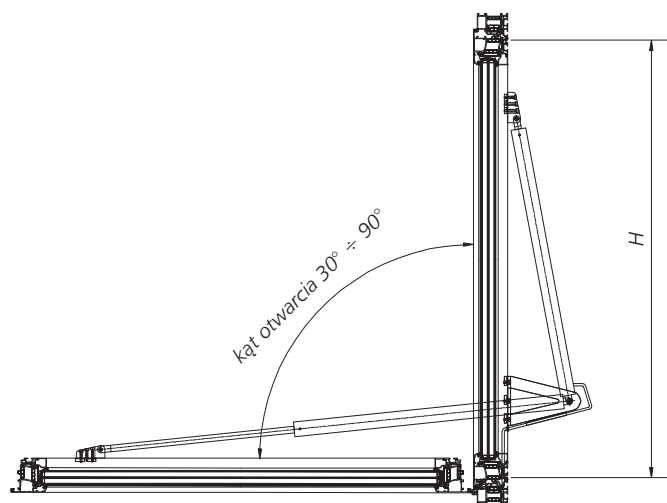
**Rys. 17** Okno oddymiające mcr OSO THERM 75 otwierane na zewnątrz za pomocą dwóch siłowników łańcuchowych

2.4 | Rysunki techniczne okien oddymiających otwieranych na zewnątrz

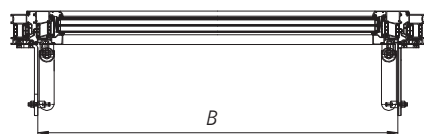
2.4.1 | Rysunki techniczne okna oddymiającego z siłownikami wrzecionowymi S



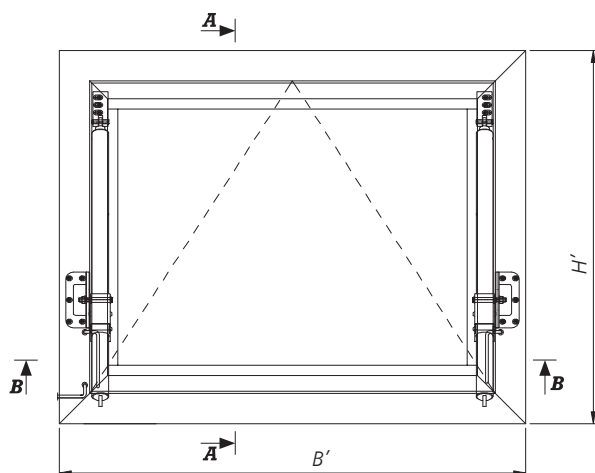
Rys. 18 Widok od wewnątrz okna oddymiającego mcr OSO THERM 75 z siłownikami wrzecionowymi S w pozycji zamkniętej



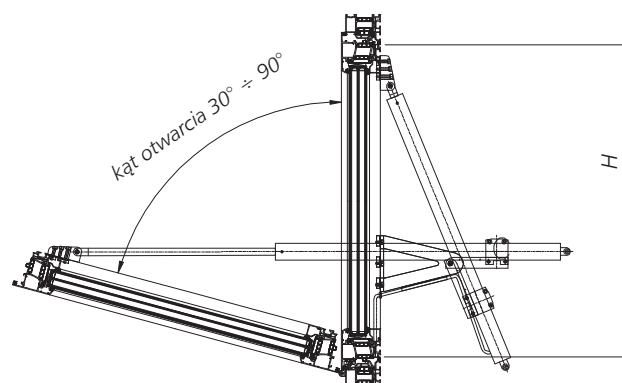
Rys. 19 Przekrój pionowy **A-A** przez okno oddymiające mcr OSO THERM 75 w pozycji otwartej



Rys. 20 Przekrój poziomy **B-B** przez okno oddymiające mcr OSO THERM 75 w pozycji zamkniętej



Rys. 21 Widok od wewnątrz okna oddymiającego mcr OSO THERM 75 z siłownikami wrzecionowymi S z przesuniętym punktem obrotu w pozycji zamkniętej



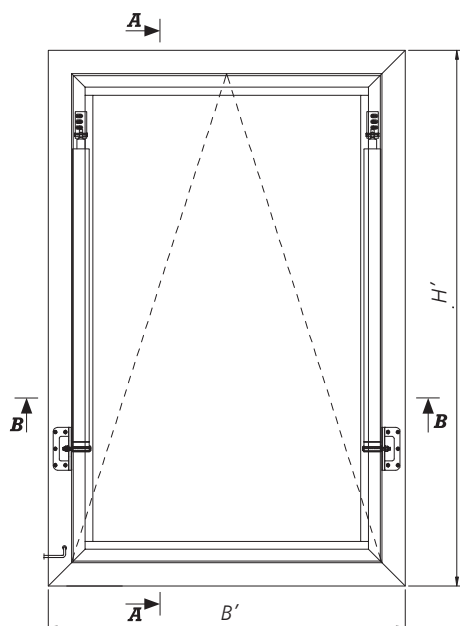
Rys. 22 Przekrój pionowy **A-A** przez okno oddymiające mcr OSO THERM 75 z przesuniętym punktem obrotu w pozycji otwartej



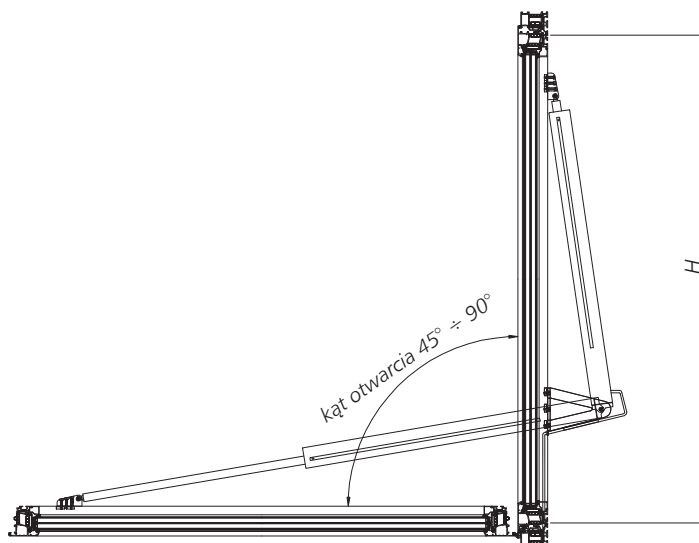
Rys. 23 Przekrój poziomy **B-B** przez okno oddymiające mcr OSO THERM 75 w pozycji zamkniętej

B' – szerokość zewnętrzna okna oddymiającego  
 H' – wysokość zewnętrzna okna oddymiającego  
 B – szerokość wewnętrzna okna oddymiającego  
 H – wysokość wewnętrzna okna oddymiającego

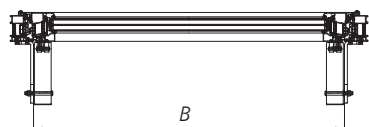
2.4.2 | Rysunki techniczne okna oddymiającego z siłownikami wrzecionowymi G



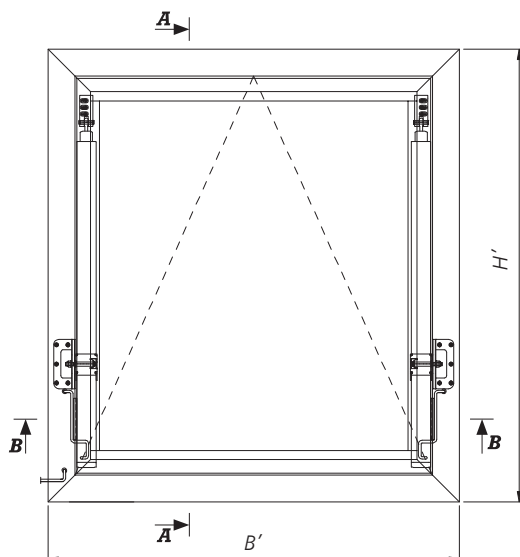
Rys. 24 Widok od wewnątrz okna oddymiającego mcr OSO THERM 75 z siłownikami wrzecionowymi G w pozycji zamkniętej



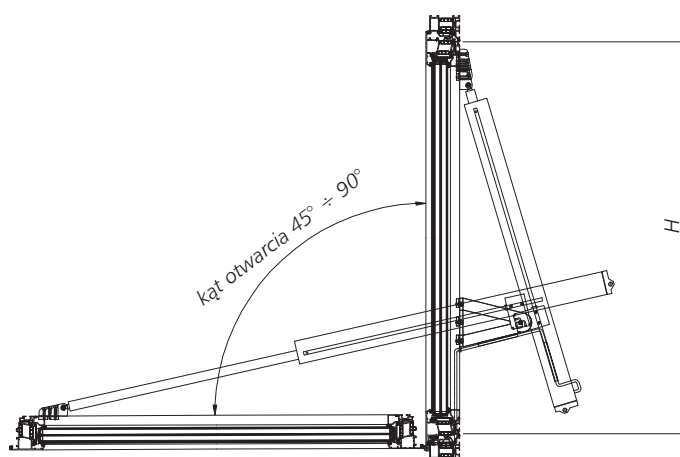
Rys. 25 Przekrój pionowy **A-A** przez okno oddymiające mcr OSO THERM 75 w pozycji otwartej.



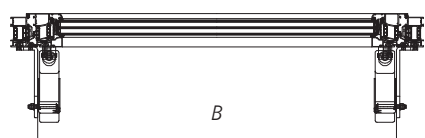
Rys. 26 Przekrój poziomy **B-B** przez okno oddymiające mcr OSO THERM 75 w pozycji zamkniętej



Rys. 27 Widok od wewnątrz okna oddymiającego mcr OSO THERM 75 z siłownikami wrzecionowymi G z przesuniętym punktem obrotu w pozycji zamkniętej



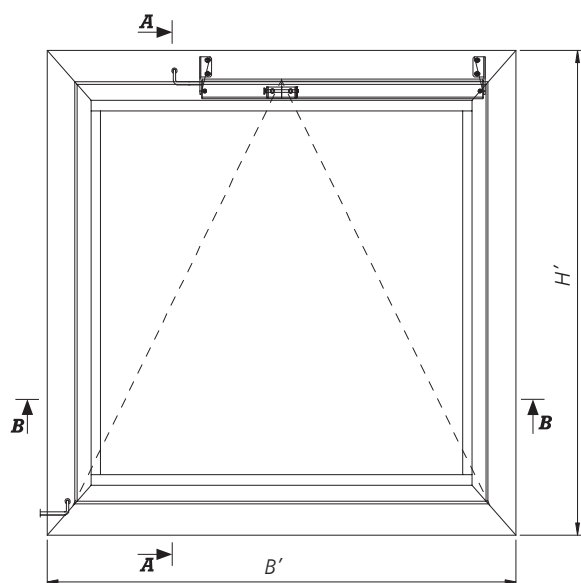
Rys. 28 Przekrój pionowy **A-A** przez okno oddymiające mcr OSO THERM 75 z przesuniętym punktem obrotu w pozycji otwartej



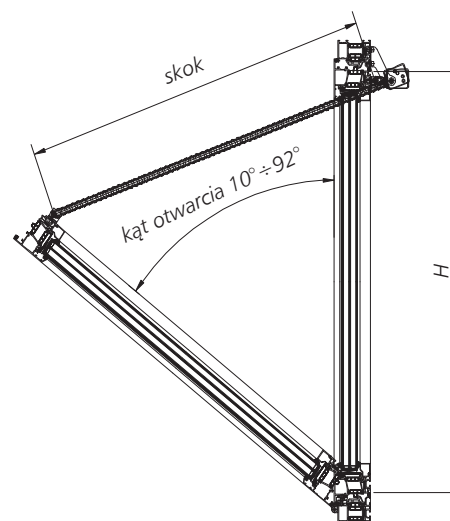
Rys. 29 Przekrój poziomy **B-B** przez okno oddymiające mcr OSO THERM 75 z przesuniętym punktem obrotu w pozycji zamkniętej

B' – szerokość zewnętrzna okna oddymiającego  
 H' – wysokość zewnętrzna okna oddymiającego  
 B – szerokość wewnętrzna okna oddymiającego  
 H – wysokość wewnętrzna okna oddymiającego

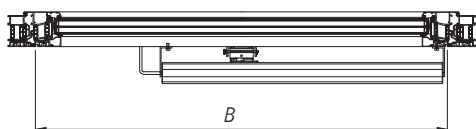
2.4.3 | Rysunki techniczne okna oddymiającego z siłownikiem łańcuchowym HCV



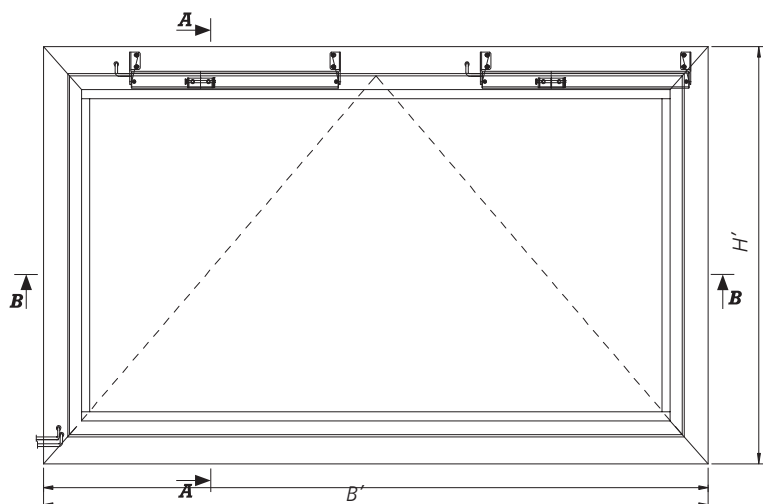
**Rys. 30** Widok od wewnątrz okna oddymiającego mcr OSO THERM 75 z siłownikiem łańcuchowym HCV w pozycji zamkniętej



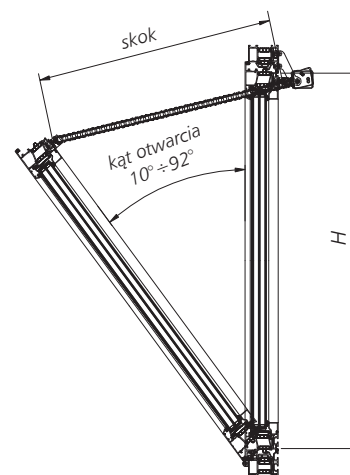
**Rys. 31** Przekrój pionowy **A-A** przez okno oddymiające mcr OSO THERM 75 w pozycji otwartej



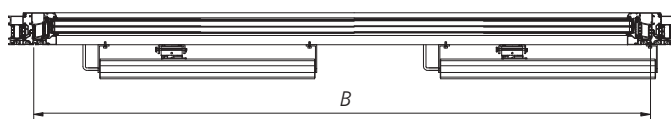
**Rys. 32** Przekrój poziomy **B-B** przez okno oddymiające mcr OSO THERM 75 w pozycji zamkniętej



**Rys. 33** Widok od wewnątrz okna oddymiającego mcr OSO THERM 75 z dwoma siłownikami łańcuchowymi HCV w pozycji zamkniętej



**Rys. 34** Przekrój pionowy **A-A** przez okno oddymiające mcr OSO THERM 75 w pozycji otwartej



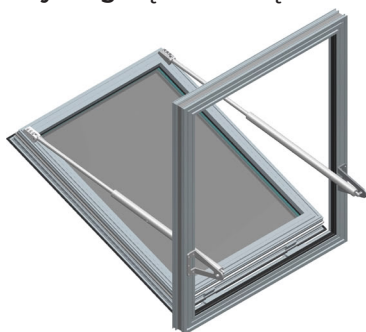
**Rys. 35** Przekrój poziomy **B-B** przez okno oddymiające mcr OSO THERM 75 w pozycji zamkniętej

B' – szerokość zewnętrzna okna oddymiającego  
 H' – wysokość zewnętrzna okna oddymiającego  
 B – szerokość wewnętrzna okna oddymiającego  
 H – wysokość wewnętrzna okna oddymiającego

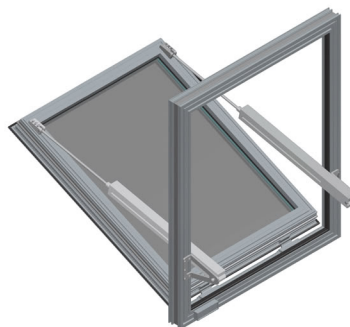
2.5 | Dane techniczne

2.5.1 | Typy okien oddymiających otwieranych na zewnątrz za pomocą siłowników wrzecionowych

» Okna uchylne górną na zewnątrz



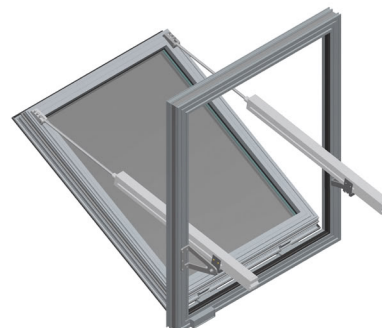
**Rys. 36** Okno oddymiające mcr OSO THERM 75 z dwoma siłownikami wrzecionowymi S



**Rys. 37** Okno oddymiające mcr OSO THERM 75 z dwoma siłownikami wrzecionowymi G

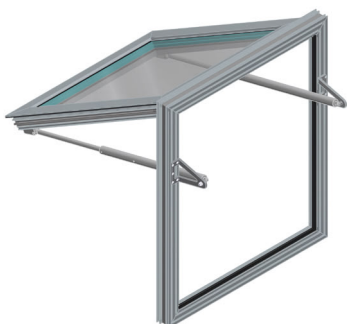


**Rys. 38** Okno oddymiające mcr OSO THERM 75 z dwoma siłownikami wrzecionowymi S z przesuniętym punktem obrotu



**Rys. 39** Okno oddymiające mcr OSO THERM 75 z dwoma siłownikami wrzecionowymi G z przesuniętym punktem obrotu

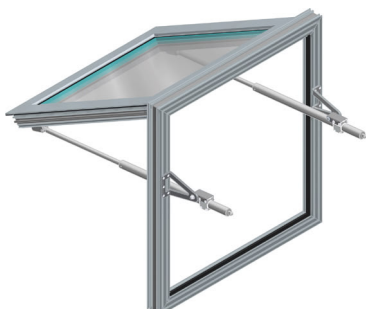
» Okna odchylne dołem na zewnątrz



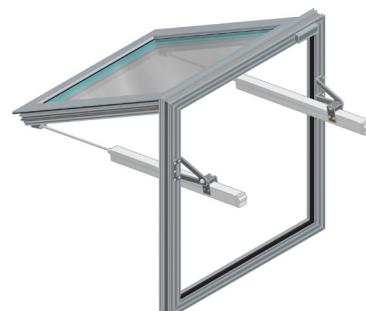
**Rys. 40** Okno oddymiające mcr OSO THERM 75 z dwoma siłownikami wrzecionowymi S



**Rys. 41** Okno oddymiające mcr OSO THERM 75 z dwoma siłownikami wrzecionowymi G



**Rys. 42** Okno oddymiające mcr OSO THERM 75 z dwoma siłownikami wrzecionowymi S z przesuniętym punktem obrotu



**Rys. 43** Okno oddymiające mcr OSO THERM 75 z dwoma siłownikami wrzecionowymi G z przesuniętym punktem obrotu

**2.5.2 | Dane techniczne – okna oddymiające otwierane górną i dolną na zewnątrz siłownikami wrzecionowymi**

WYMIAR OKNA*	Kąt otwarcia <b>30°</b>			Kąt otwarcia <b>45°</b>			Kąt otwarcia <b>60°</b>			Kąt otwarcia <b>75°</b>			Kąt otwarcia <b>90°</b>		
	SIŁOWNIK	POBÓR PRĄDU**	POW. CZYNNNA [Aa]	SIŁOWNIK	POBÓR PRĄDU**	POW. CZYNNNA [Aa]	SIŁOWNIK	POBÓR PRĄDU**	POW. CZYNNNA [Aa]	SIŁOWNIK	POBÓR PRĄDU**	POW. CZYNNNA [Aa]	SIŁOWNIK	POBÓR PRĄDU**	POW. CZYNNNA [Aa]
[mm]	-	[A]	[m <sup>2</sup> ]	-	[A]	[m <sup>2</sup> ]	-	[A]	[m <sup>2</sup> ]	-	[A]	[m <sup>2</sup> ]	-	[A]	[m <sup>2</sup> ]
<b>800 x 800</b>	S08B-200	2x 0,8	<b>0,17</b>	S08B-300	2x 0,8	<b>0,22</b>	S08B-300	2x 0,8	<b>0,26</b>	S10C-400	2x 1,0	<b>0,28</b>	S10C-400	2x 1,0	<b>0,29</b>
<b>800 x 900</b>	S08B-200	2x 0,8	<b>0,21</b>	S08B-300	2x 0,8	<b>0,26</b>	S10C-400	2x 1,0	<b>0,30</b>	S10C-400	2x 1,0	<b>0,32</b>	S10C-400	2x 1,0	<b>0,34</b>
<b>800 x 1000</b>	S08B-200	2x 0,8	<b>0,24</b>	S10C-350	2x 1,0	<b>0,30</b>	S10C-400	2x 1,0	<b>0,34</b>	S10C-450	2x 1,0	<b>0,37</b>	S10C-400	2x 1,0	<b>0,38</b>
<b>800 x 1100</b>	S08B-200	2x 0,8	<b>0,27</b>	S08B-300	2x 0,8	<b>0,34</b>	S10C-350	2x 1,0	<b>0,38</b>	S10C-450	2x 1,0	<b>0,41</b>	S10C-450	2x 1,0	<b>0,43</b>
<b>800 x 1200</b>	S08B-300	2x 0,8	<b>0,31</b>	S10C-350	2x 1,0	<b>0,38</b>	S10C-400	2x 1,0	<b>0,43</b>	S10C-450	2x 1,0	<b>0,45</b>	S10C-450	2x 1,0	<b>0,47</b>
<b>800 x 1300</b>	S10C-350	2x 1,0	<b>0,35</b>	S10C-450	2x 1,0	<b>0,42</b>	S10C-450	2x 1,0	<b>0,47</b>	S10C-450	2x 1,0	<b>0,50</b>	G26H-600	2x 2,6	<b>0,51</b>
<b>800 x 1400</b>	S08B-300	2x 0,8	<b>0,39</b>	S10C-400	2x 1,0	<b>0,47</b>	S10C-450	2x 1,0	<b>0,52</b>	G26H-550	2x 2,6	<b>0,54</b>	G26H-600	2x 2,6	<b>0,56</b>
<b>800 x 1500</b>	S08B-300	2x 0,8	<b>0,44</b>	S10C-450	2x 1,0	<b>0,51</b>	S10C-450	2x 1,0	<b>0,56</b>	G26H-550	2x 2,6	<b>0,59</b>	G26H-600	2x 2,6	<b>0,60</b>
<b>800 x 1600</b>	S10C-350	2x 1,0	<b>0,48</b>	S10C-450	2x 1,0	<b>0,56</b>	G26H-550	2x 2,6	<b>0,61</b>	G26H-600	2x 2,6	<b>0,63</b>	G26H-600	2x 2,6	<b>0,65</b>
<b>800 x 1700</b>	S10C-350	2x 1,0	<b>0,53</b>	S10C-450	2x 1,0	<b>0,61</b>	G26H-550	2x 2,6	<b>0,66</b>	G26H-600	2x 2,6	<b>0,68</b>	G26H-750	2x 2,6	<b>0,69</b>
<b>800 x 1800</b>	S10C-400	2x 1,0	<b>0,58</b>	G26H-600	2x 2,6	<b>0,66</b>	G26H-600	2x 2,6	<b>0,70</b>	G26H-750	2x 2,6	<b>0,72</b>	G26H-750	2x 2,6	<b>0,73</b>
<b>800 x 1900</b>	S10C-400	2x 1,0	<b>0,63</b>	G26H-550	2x 2,6	<b>0,71</b>	G26H-750	2x 2,6	<b>0,75</b>	G26H-750	2x 2,6	<b>0,77</b>	G26H-750	2x 2,6	<b>0,78</b>
<b>800 x 2000</b>	S10C-450	2x 1,0	<b>0,68</b>	G26H-600	2x 2,6	<b>0,76</b>	G26H-750	2x 2,6	<b>0,80</b>	G40H-830	2x 4,0	<b>0,82</b>	G40H-830	2x 4,0	<b>0,82</b>
<b>800 x 2100</b>	S10C-450	2x 1,0	<b>0,74</b>	G26H-600	2x 2,6	<b>0,81</b>	G26H-750	2x 2,6	<b>0,85</b>	G40H-830	2x 4,0	<b>0,86</b>	G40H-830	2x 4,0	<b>0,87</b>
<b>800 x 2200</b>	S10C-450	2x 1,0	<b>0,79</b>	G26H-600	2x 2,6	<b>0,87</b>	G26H-750	2x 2,6	<b>0,91</b>	G40H-830	2x 4,0	<b>0,91</b>	G40H-830	2x 4,0	<b>0,91</b>
<b>900 x 800</b>	S08B-200	2x 0,8	<b>0,20</b>	S08B-300	2x 0,8	<b>0,26</b>	S08B-300	2x 0,8	<b>0,29</b>	S10C-400	2x 1,0	<b>0,32</b>	S10C-400	2x 1,0	<b>0,34</b>
<b>900 x 900</b>	S08B-200	2x 0,8	<b>0,23</b>	S08B-300	2x 0,8	<b>0,30</b>	S10C-400	2x 1,0	<b>0,34</b>	S10C-400	2x 1,0	<b>0,37</b>	S10C-400	2x 1,0	<b>0,39</b>
<b>900 x 1000</b>	S08B-200	2x 0,8	<b>0,27</b>	S10C-350	2x 1,0	<b>0,34</b>	S10C-400	2x 1,0	<b>0,39</b>	S10C-450	2x 1,0	<b>0,42</b>	S10C-400	2x 1,0	<b>0,44</b>
<b>900 x 1100</b>	S08B-200	2x 0,8	<b>0,31</b>	S08B-300	2x 0,8	<b>0,39</b>	S10C-350	2x 1,0	<b>0,44</b>	S10C-450	2x 1,0	<b>0,47</b>	S10C-450	2x 1,0	<b>0,49</b>
<b>900 x 1200</b>	S08B-300	2x 0,8	<b>0,35</b>	S10C-350	2x 1,0	<b>0,44</b>	S10C-400	2x 1,0	<b>0,49</b>	S10C-450	2x 1,0	<b>0,52</b>	G26H-600	2x 2,6	<b>0,54</b>
<b>900 x 1300</b>	S10C-350	2x 1,0	<b>0,40</b>	S10C-450	2x 1,0	<b>0,48</b>	S10C-450	2x 1,0	<b>0,54</b>	S10C-450	2x 1,0	<b>0,57</b>	G26H-600	2x 2,6	<b>0,59</b>
<b>900 x 1400</b>	S08B-300	2x 0,8	<b>0,45</b>	S10C-400	2x 1,0	<b>0,53</b>	S10C-450	2x 1,0	<b>0,59</b>	G26H-550	2x 2,6	<b>0,62</b>	G26H-600	2x 2,6	<b>0,64</b>
<b>900 x 1500</b>	S08B-300	2x 0,8	<b>0,49</b>	S10C-450	2x 1,0	<b>0,59</b>	S10C-450	2x 1,0	<b>0,64</b>	G26H-550	2x 2,6	<b>0,67</b>	G26H-600	2x 2,6	<b>0,69</b>
<b>900 x 1600</b>	S10C-350	2x 1,0	<b>0,55</b>	S10C-450	2x 1,0	<b>0,64</b>	G26H-550	2x 2,6	<b>0,70</b>	G26H-600	2x 2,6	<b>0,73</b>	G26H-600	2x 2,6	<b>0,74</b>
<b>900 x 1700</b>	S10C-350	2x 1,0	<b>0,60</b>	S10C-450	2x 1,0	<b>0,69</b>	G26H-550	2x 2,6	<b>0,75</b>	G26H-600	2x 2,6	<b>0,78</b>	G26H-750	2x 2,6	<b>0,79</b>
<b>900 x 1800</b>	S10C-400	2x 1,0	<b>0,65</b>	G26H-600	2x 2,6	<b>0,75</b>	G26H-600	2x 2,6	<b>0,80</b>	G26H-750	2x 2,6	<b>0,83</b>	G26H-750	2x 2,6	<b>0,84</b>
<b>900 x 1900</b>	S10C-400	2x 1,0	<b>0,71</b>	G26H-550	2x 2,6	<b>0,81</b>	G26H-750	2x 2,6	<b>0,86</b>	G26H-750	2x 2,6	<b>0,88</b>	G26H-750	2x 2,6	<b>0,89</b>
<b>900 x 2000</b>	S10C-450	2x 1,0	<b>0,77</b>	G26H-600	2x 2,6	<b>0,87</b>	G26H-750	2x 2,6	<b>0,92</b>	G40H-830	2x 4,0	<b>0,94</b>	G40H-830	2x 4,0	<b>0,94</b>
<b>900 x 2100</b>	S10C-450	2x 1,0	<b>0,83</b>	G26H-600	2x 2,6	<b>0,93</b>	G26H-750	2x 2,6	<b>0,98</b>	G40H-830	2x 4,0	<b>0,99</b>	G40H-830	2x 4,0	<b>0,99</b>
<b>900 x 2200</b>	S10C-450	2x 1,0	<b>0,90</b>	G26H-600	2x 2,6	<b>0,99</b>	G26H-750	2x 2,6	<b>1,04</b>	G40H-830	2x 4,0	<b>1,04</b>	G40H-830	2x 4,0	<b>1,04</b>
<b>1000 x 800</b>	S08B-200	2x 0,8	<b>0,22</b>	S08B-300	2x 0,8	<b>0,29</b>	S08B-300	2x 0,8	<b>0,33</b>	S10C-400	2x 1,0	<b>0,36</b>	S10C-400	2x 1,0	<b>0,38</b>
<b>1000 x 900</b>	S08B-200	2x 0,8	<b>0,26</b>	S08B-300	2x 0,8	<b>0,34</b>	S10C-400	2x 1,0	<b>0,38</b>	S10C-400	2x 1,0	<b>0,42</b>	S10C-400	2x 1,0	<b>0,44</b>
<b>1000 x 1000</b>	S08B-200	2x 0,8	<b>0,30</b>	S10C-350	2x 1,0	<b>0,39</b>	S10C-400	2x 1,0	<b>0,44</b>	S10C-450	2x 1,0	<b>0,48</b>	G26G-450	2x 2,6	<b>0,50</b>
<b>1000 x 1100</b>	S08B-200	2x 0,8	<b>0,35</b>	S08B-300	2x 0,8	<b>0,44</b>	S10C-350	2x 1,0	<b>0,49</b>	S10C-450	2x 1,0	<b>0,53</b>	G26H-550	2x 2,6	<b>0,55</b>

(\*) Możliwe jest wykonanie wymiarów pośrednich okna oddymiającego między wartościami podanymi w tabeli.

Wielkość powierzchni czynnej oddymiania dla tych wymiarów wyznaczana jest metodą interpolacji liniowej.

(\*\*) Okna oddymiające wyposażone są w zestaw dwóch siłowników wrzecionowych. Pobór prądu podany dla zestawu dwóch siłowników.

2.5.2 | Dane techniczne – okna oddymiające otwierane góra i dołem na zewnątrz siłownikami wrzecionowymi

WYMIAR OKNA*	Kąt otwarcia 30°			Kąt otwarcia 45°			Kąt otwarcia 60°			Kąt otwarcia 75°			Kąt otwarcia 90°		
	SIŁOWNIK	POBÓR PRĄDU**	POW. CZYNNIA [Aa]	SIŁOWNIK	POBÓR PRĄDU**	POW. CZYNNIA [Aa]	SIŁOWNIK	POBÓR PRĄDU**	POW. CZYNNIA [Aa]	SIŁOWNIK	POBÓR PRĄDU**	POW. CZYNNIA [Aa]	SIŁOWNIK	POBÓR PRĄDU**	POW. CZYNNIA [Aa]
[mm]	-	[A]	[m²]	-	[A]	[m²]	-	[A]	[m²]	-	[A]	[m²]	-	[A]	[m²]
1000 x 1200	S08B-300	2x 0,8	0,40	S10C-350	2x 1,0	0,49	S10C-400	2x 1,0	0,55	S10C-450	2x 1,0	0,59	G26H-600	2x 2,6	0,61
1000 x 1300	S10C-350	2x 1,0	0,45	S10C-450	2x 1,0	0,54	S10C-450	2x 1,0	0,61	S10C-450	2x 1,0	0,65	G26H-600	2x 2,6	0,67
1000 x 1400	S08B-300	2x 0,8	0,50	S10C-400	2x 1,0	0,60	S10C-450	2x 1,0	0,66	G26H-550	2x 2,6	0,70	G26H-600	2x 2,6	0,72
1000 x 1500	S08B-300	2x 0,8	0,55	S10C-450	2x 1,0	0,66	S10C-450	2x 1,0	0,72	G26H-550	2x 2,6	0,76	G26H-600	2x 2,6	0,78
1000 x 1600	S10C-350	2x 1,0	0,61	S10C-450	2x 1,0	0,72	G26H-550	2x 2,6	0,78	G26H-600	2x 2,6	0,82	G26H-600	2x 2,6	0,84
1000 x 1700	S10C-350	2x 1,0	0,67	S10C-450	2x 1,0	0,78	G26H-550	2x 2,6	0,84	G26H-600	2x 2,6	0,88	G26H-750	2x 2,6	0,89
1000 x 1800	S10C-400	2x 1,0	0,73	G26H-600	2x 2,6	0,84	G26H-600	2x 2,6	0,91	G26H-750	2x 2,6	0,94	G26H-750	2x 2,6	0,95
1000 x 1900	S10C-400	2x 1,0	0,79	G26H-550	2x 2,6	0,90	G26H-750	2x 2,6	0,97	G26H-750	2x 2,6	1,00	G26H-750	2x 2,6	1,01
1000 x 2000	S10C-450	2x 1,0	0,86	G26H-600	2x 2,6	0,97	G26H-750	2x 2,6	1,03	G40H-830	2x 4,0	1,06	G40H-830	2x 4,0	1,07
1000 x 2100	S10C-450	2x 1,0	0,93	G26H-600	2x 2,6	1,04	G26H-750	2x 2,6	1,10	G40H-830	2x 4,0	1,12	G40H-830	2x 4,0	1,12
1000 x 2200	S10C-450	2x 1,0	1,00	G26H-600	2x 2,6	1,11	G26H-750	2x 2,6	1,16	G40H-830	2x 4,0	1,18	G40H-830	2x 4,0	1,18
1100 x 800	S08B-200	2x 0,8	0,25	S08B-300	2x 0,8	0,32	S08B-300	2x 0,8	0,37	S10C-400	2x 1,0	0,41	S10C-400	2x 1,0	0,43
1100 x 900	S08B-200	2x 0,8	0,29	S08B-300	2x 0,8	0,37	S10C-400	2x 1,0	0,43	S10C-400	2x 1,0	0,47	S10C-400	2x 1,0	0,49
1100 x 1000	S08B-200	2x 0,8	0,34	S10C-350	2x 1,0	0,43	S10C-400	2x 1,0	0,49	S10C-450	2x 1,0	0,53	G26G-450	2x 2,6	0,55
1100 x 1100	S08B-200	2x 0,8	0,39	S08B-300	2x 0,8	0,48	S10C-350	2x 1,0	0,55	S10C-450	2x 1,0	0,59	G26H-550	2x 2,6	0,62
1100 x 1200	S08B-300	2x 0,8	0,44	S10C-350	2x 1,0	0,54	S10C-400	2x 1,0	0,61	S10C-450	2x 1,0	0,66	G26H-600	2x 2,6	0,68
1100 x 1300	S10C-350	2x 1,0	0,49	S10C-450	2x 1,0	0,60	S10C-450	2x 1,0	0,67	S10C-450	2x 1,0	0,72	G26H-600	2x 2,6	0,74
1100 x 1400	S08B-300	2x 0,8	0,55	S10C-400	2x 1,0	0,66	S10C-450	2x 1,0	0,74	G26H-550	2x 2,6	0,78	G26H-600	2x 2,6	0,81
1100 x 1500	S08B-300	2x 0,8	0,61	S10C-450	2x 1,0	0,73	S10C-450	2x 1,0	0,80	G26H-550	2x 2,6	0,85	G26H-600	2x 2,6	0,87
1100 x 1600	S10C-350	2x 1,0	0,67	S10C-450	2x 1,0	0,79	G26H-550	2x 2,6	0,87	G26H-600	2x 2,6	0,91	G26H-600	2x 2,6	0,93
1100 x 1700	S10C-350	2x 1,0	0,74	S10C-450	2x 1,0	0,86	G26H-550	2x 2,6	0,94	G26H-600	2x 2,6	0,98	G26H-750	2x 2,6	1,00
1100 x 1800	S10C-400	2x 1,0	0,80	G26H-600	2x 2,6	0,93	G26H-600	2x 2,6	1,00	G26H-750	2x 2,6	1,04	G26H-750	2x 2,6	1,06
1100 x 1900	S10C-400	2x 1,0	0,87	G26H-550	2x 2,6	1,00	G26H-750	2x 2,6	1,07	G26H-750	2x 2,6	1,11	G26H-750	2x 2,6	1,12
1100 x 2000	S10C-450	2x 1,0	0,95	G26H-600	2x 2,6	1,07	G26H-750	2x 2,6	1,15	G40H-830	2x 4,0	1,18	G40H-830	2x 4,0	1,19
1100 x 2100	S10C-450	2x 1,0	1,02	G26H-600	2x 2,6	1,15	G26H-750	2x 2,6	1,22	G40H-830	2x 4,0	1,24	G40H-830	2x 4,0	1,25
1100 x 2200	S10C-450	2x 1,0	1,10	G26H-600	2x 2,6	1,23	G26H-750	2x 2,6	1,29	G40H-830	2x 4,0	1,31	G40H-830	2x 4,0	1,32
1200 x 800	S08B-200	2x 0,8	0,27	S08B-300	2x 0,8	0,35	S08B-300	2x 0,8	0,41	S10C-400	2x 1,0	0,45	S10C-400	2x 1,0	0,47
1200 x 900	S08B-200	2x 0,8	0,32	S08B-300	2x 0,8	0,41	S10C-400	2x 1,0	0,47	S10C-400	2x 1,0	0,52	S10C-400	2x 1,0	0,54
1200 x 1000	S08B-200	2x 0,8	0,37	S10C-350	2x 1,0	0,47	S10C-400	2x 1,0	0,54	S10C-450	2x 1,0	0,58	G26G-450	2x 2,6	0,61
1200 x 1100	S08B-200	2x 0,8	0,42	S08B-300	2x 0,8	0,53	S10C-350	2x 1,0	0,60	S10C-450	2x 1,0	0,65	G26H-550	2x 2,6	0,68
1200 x 1200	S08B-300	2x 0,8	0,48	S10C-350	2x 1,0	0,59	S10C-400	2x 1,0	0,67	S10C-450	2x 1,0	0,72	G26H-600	2x 2,6	0,75
1200 x 1300	S10C-350	2x 1,0	0,54	S10C-450	2x 1,0	0,66	S10C-450	2x 1,0	0,74	G26G-450	2x 2,6	0,79	G26H-600	2x 2,6	0,82
1200 x 1400	S08B-300	2x 0,8	0,60	S10C-400	2x 1,0	0,73	S10C-450	2x 1,0	0,81	G26H-550	2x 2,6	0,86	G26H-600	2x 2,6	0,89
1200 x 1500	S08B-300	2x 0,8	0,66	S10C-450	2x 1,0	0,80	S10C-450	2x 1,0	0,88	G26H-550	2x 2,6	0,93	G26H-600	2x 2,6	0,96

(\*) Możliwe jest wykonanie wymiarów pośrednich okna oddymiającego między wartościami podanymi w tabeli.

Wielkość powierzchni czynnej oddymiania dla tych wymiarów wyznaczana jest metodą interpolacji liniowej.

(\*\*) Okna oddymiające wyposażone są w zestaw dwóch siłowników wrzecionowych. Pobór prądu podany dla zestawu dwóch siłowników.

2.5.2 | Dane techniczne – okna oddymiające otwierane góra i dołem na zewnątrz siłownikami wrzecionowymi

WYMIAR OKNA*	Kąt otwarcia 30°			Kąt otwarcia 45°			Kąt otwarcia 60°			Kąt otwarcia 75°			Kąt otwarcia 90°		
	SIŁOWNIK	POBÓR PRĄDU**	POW. CZYNNY [Aa]	SIŁOWNIK	POBÓR PRĄDU**	POW. CZYNNY [Aa]	SIŁOWNIK	POBÓR PRĄDU**	POW. CZYNNY [Aa]	SIŁOWNIK	POBÓR PRĄDU**	POW. CZYNNY [Aa]	SIŁOWNIK	POBÓR PRĄDU**	POW. CZYNNY [Aa]
[mm]	-	[A]	[m²]	-	[A]	[m²]	-	[A]	[m²]	-	[A]	[m²]	-	[A]	[m²]
1200 x 1600	S10C-350	2x 1,0	0,73	S10C-450	2x 1,0	0,87	G26H-550	2x 2,6	0,95	G26H-600	2x 2,6	1,00	G26H-600	2x 2,6	1,03
1200 x 1700	S10C-350	2x 1,0	0,80	S10C-450	2x 1,0	0,94	G26H-550	2x 2,6	1,03	G26H-600	2x 2,6	1,08	G26H-750	2x 2,6	1,10
1200 x 1800	S10C-400	2x 1,0	0,88	G26H-600	2x 2,6	1,02	G26H-600	2x 2,6	1,10	G26H-750	2x 2,6	1,15	G26H-750	2x 2,6	1,17
1200 x 1900	S10C-400	2x 1,0	0,95	G26H-550	2x 2,6	1,10	G26H-750	2x 2,6	1,18	G26H-750	2x 2,6	1,22	G26H-750	2x 2,6	1,24
1200 x 2000	S10C-450	2x 1,0	1,03	G26H-600	2x 2,6	1,18	G26H-750	2x 2,6	1,26	G40H-830	2x 4,0	1,29	G40H-830	2x 4,0	1,31
1200 x 2100	S10C-450	2x 1,0	1,12	G26H-600	2x 2,6	1,26	G26H-750	2x 2,6	1,34	G40H-830	2x 4,0	1,37	G40H-830	2x 4,0	1,38
1200 x 2200	S10C-450	2x 1,0	1,20	G26H-600	2x 2,6	1,34	G26H-750	2x 2,6	1,42	G40H-830	2x 4,0	1,44	G40H-830	2x 4,0	1,45
1300 x 800	S08B-200	2x 0,8	0,29	S08B-300	2x 0,8	0,38	S08B-300	2x 0,8	0,44	S10C-400	2x 1,0	0,49	S10C-400	2x 1,0	0,51
1300 x 900	S08B-200	2x 0,8	0,34	S08B-300	2x 0,8	0,45	S10C-400	2x 1,0	0,51	S10C-400	2x 1,0	0,56	G26G-450	2x 2,6	0,59
1300 x 1000	S08B-200	2x 0,8	0,40	S10C-350	2x 1,0	0,51	S10C-400	2x 1,0	0,59	S10C-450	2x 1,0	0,64	G26G-450	2x 2,6	0,67
1300 x 1100	S08B-200	2x 0,8	0,46	S08B-300	2x 0,8	0,58	S10C-350	2x 1,0	0,66	S10C-450	2x 1,0	0,71	G26H-550	2x 2,6	0,74
1300 x 1200	S08B-300	2x 0,8	0,52	S10C-350	2x 1,0	0,65	S10C-400	2x 1,0	0,73	S10C-450	2x 1,0	0,79	G26H-600	2x 2,6	0,82
1300 x 1300	S10C-350	2x 1,0	0,58	S10C-450	2x 1,0	0,72	S10C-450	2x 1,0	0,81	G26G-450	2x 2,6	0,87	G26H-600	2x 2,6	0,90
1300 x 1400	S08B-300	2x 0,8	0,65	S10C-400	2x 1,0	0,79	S10C-450	2x 1,0	0,88	G26H-550	2x 2,6	0,94	G26H-600	2x 2,6	0,97
1300 x 1500	S08B-300	2x 0,8	0,72	S10C-450	2x 1,0	0,87	S10C-450	2x 1,0	0,96	G26H-550	2x 2,6	1,02	G26H-600	2x 2,6	1,05
1300 x 1600	S10C-350	2x 1,0	0,79	S10C-450	2x 1,0	0,94	G26H-550	2x 2,6	1,04	G26H-600	2x 2,6	1,10	G26H-600	2x 2,6	1,13
1300 x 1700	S10C-350	2x 1,0	0,87	S10C-450	2x 1,0	1,02	G26H-550	2x 2,6	1,12	G26H-600	2x 2,6	1,18	G26H-750	2x 2,6	1,20
1300 x 1800	S10C-400	2x 1,0	0,95	G26H-600	2x 2,6	1,11	G26H-600	2x 2,6	1,20	G26H-750	2x 2,6	1,25	G26H-750	2x 2,6	1,28
1300 x 1900	S10C-400	2x 1,0	1,03	G26H-550	2x 2,6	1,19	G26H-750	2x 2,6	1,29	G26H-750	2x 2,6	1,33	G26H-750	2x 2,6	1,36
1300 x 2000	S10C-450	2x 1,0	1,12	G26H-600	2x 2,6	1,28	G26H-750	2x 2,6	1,37	G40H-830	2x 4,0	1,41	G40H-830	2x 4,0	1,43
1300 x 2100	S10C-450	2x 1,0	1,21	G26H-600	2x 2,6	1,37	G26H-750	2x 2,6	1,46	G40H-830	2x 4,0	1,49	G40H-830	2x 4,0	1,51
1300 x 2200	S10C-450	2x 1,0	1,30	G26H-600	2x 2,6	1,46	G26H-750	2x 2,6	1,54	G40H-830	2x 4,0	1,58	G40H-830	2x 4,0	1,59
1400 x 800	S08B-200	2x 0,8	0,32	S08B-300	2x 0,8	0,41	S08B-300	2x 0,8	0,48	S10C-400	2x 1,0	0,53	S10C-400	2x 1,0	0,56
1400 x 900	S08B-200	2x 0,8	0,37	S08B-300	2x 0,8	0,48	S10C-400	2x 1,0	0,56	S10C-400	2x 1,0	0,61	G26G-450	2x 2,6	0,64
1400 x 1000	S08B-200	2x 0,8	0,43	S10C-350	2x 1,0	0,55	S10C-400	2x 1,0	0,63	S10C-450	2x 1,0	0,69	G26G-450	2x 2,6	0,72
1400 x 1100	S08B-200	2x 0,8	0,49	S08B-300	2x 0,8	0,62	S10C-350	2x 1,0	0,71	S10C-450	2x 1,0	0,77	G26H-550	2x 2,6	0,81
1400 x 1200	S08B-300	2x 0,8	0,56	S10C-350	2x 1,0	0,70	S10C-400	2x 1,0	0,79	S10C-450	2x 1,0	0,86	G26H-600	2x 2,6	0,89
1400 x 1300	S10C-350	2x 1,0	0,63	S10C-450	2x 1,0	0,78	S10C-450	2x 1,0	0,87	G26G-450	2x 2,6	0,94	G26H-600	2x 2,6	0,97
1400 x 1400	S08B-300	2x 0,8	0,70	S10C-400	2x 1,0	0,85	S10C-450	2x 1,0	0,96	G26H-550	2x 2,6	1,02	G26H-600	2x 2,6	1,06
1400 x 1500	S08B-300	2x 0,8	0,77	S10C-450	2x 1,0	0,94	S10C-450	2x 1,0	1,04	G26H-550	2x 2,6	1,11	G26H-600	2x 2,6	1,14
1400 x 1600	S10C-350	2x 1,0	0,85	S10C-450	2x 1,0	1,02	G26H-550	2x 2,6	1,12	G26H-600	2x 2,6	1,19	G26H-600	2x 2,6	1,22
1400 x 1700	S10C-350	2x 1,0	0,93	S10C-450	2x 1,0	1,10	G26H-550	2x 2,6	1,21	G26H-600	2x 2,6	1,27	G26H-750	2x 2,6	1,31
1400 x 1800	S10C-400	2x 1,0	1,02	G26H-600	2x 2,6	1,19	G26H-600	2x 2,6	1,30	G26H-750	2x 2,6	1,36	G26H-750	2x 2,6	1,39
1400 x 1900	S10C-400	2x 1,0	1,11	G26H-550	2x 2,6	1,28	G26H-750	2x 2,6	1,39	G26H-750	2x 2,6	1,45	G26H-750	2x 2,6	1,47

(\*) Możliwe jest wykonanie wymiarów pośrednich okna oddymiającego między wartościami podanymi w tabeli.

Wielkość powierzchni czynnej oddymiania dla tych wymiarów wyznaczana jest metodą interpolacji liniowej.

(\*\*) Okna oddymiające wyposażone są w zestaw dwóch siłowników wrzecionowych. Pobór prądu podany dla zestawu dwóch siłowników.

2.5.2 | Dane techniczne – okna oddymiające otwierane góra i dołem na zewnątrz siłownikami wrzecionowymi

WYMIAR OKNA*	Kąt otwarcia 30°			Kąt otwarcia 45°			Kąt otwarcia 60°			Kąt otwarcia 75°			Kąt otwarcia 90°		
	SIŁOWNIK	POBÓR PRĄDU**	POW. CZYNNNA [Aa]	SIŁOWNIK	POBÓR PRĄDU**	POW. CZYNNNA [Aa]	SIŁOWNIK	POBÓR PRĄDU**	POW. CZYNNNA [Aa]	SIŁOWNIK	POBÓR PRĄDU**	POW. CZYNNNA [Aa]	SIŁOWNIK	POBÓR PRĄDU**	POW. CZYNNNA [Aa]
[mm]	-	[A]	[m²]	-	[A]	[m²]	-	[A]	[m²]	-	[A]	[m²]	-	[A]	[m²]
1400 x 2000	S10C-450	2x 1,0	1,20	G26H-600	2x 2,6	1,38	G26H-750	2x 2,6	1,48	G40H-830	2x 4,0	1,53	G40H-830	2x 4,0	1,56
1400 x 2100	S10C-450	2x 1,0	1,29	G26H-600	2x 2,6	1,47	G26H-750	2x 2,6	1,58	G40H-830	2x 4,0	1,62	G40H-830	2x 4,0	1,64
1400 x 2200	S10C-450	2x 1,0	1,39	G26H-600	2x 2,6	1,57	G26H-750	2x 2,6	1,67	G40H-830	2x 4,0	1,71	G40H-830	2x 4,0	1,72
1500 x 800	S08B-200	2x 0,8	0,34	S08B-300	2x 0,8	0,45	S08B-300	2x 0,8	0,52	S10C-400	2x 1,0	0,57	S10C-400	2x 1,0	0,60
1500 x 900	S08B-200	2x 0,8	0,40	S08B-300	2x 0,8	0,52	S10C-400	2x 1,0	0,60	S10C-400	2x 1,0	0,66	G26G-450	2x 2,6	0,69
1500 x 1000	S08B-200	2x 0,8	0,46	S10C-350	2x 1,0	0,59	S10C-400	2x 1,0	0,68	S10C-450	2x 1,0	0,75	G26G-450	2x 2,6	0,78
1500 x 1100	S08B-200	2x 0,8	0,53	S08B-300	2x 0,8	0,67	S10C-350	2x 1,0	0,77	S10C-450	2x 1,0	0,83	G26H-550	2x 2,6	0,87
1500 x 1200	S08B-300	2x 0,8	0,60	S10C-350	2x 1,0	0,75	S10C-400	2x 1,0	0,85	G26G-450	2x 2,6	0,92	G26H-600	2x 2,6	0,96
1500 x 1300	S10C-350	2x 1,0	0,67	S10C-450	2x 1,0	0,83	S10C-450	2x 1,0	0,94	G26G-450	2x 2,6	1,01	G26H-600	2x 2,6	1,05
1500 x 1400	S08B-300	2x 0,8	0,75	S10C-400	2x 1,0	0,92	S10C-450	2x 1,0	1,03	G26H-550	2x 2,6	1,10	G26H-600	2x 2,6	1,14
1500 x 1500	S08B-300	2x 0,8	0,83	S10C-450	2x 1,0	1,00	S10C-450	2x 1,0	1,12	G26H-550	2x 2,6	1,19	G26H-600	2x 2,6	1,23
1500 x 1600	S10C-350	2x 1,0	0,91	S10C-450	2x 1,0	1,09	G26H-550	2x 2,6	1,21	G26H-600	2x 2,6	1,28	G26H-600	2x 2,6	1,32
1500 x 1700	S10C-350	2x 1,0	1,00	S10C-450	2x 1,0	1,18	G26H-550	2x 2,6	1,30	G26H-600	2x 2,6	1,37	G26H-750	2x 2,6	1,41
1500 x 1800	S10C-400	2x 1,0	1,09	G26H-600	2x 2,6	1,28	G26H-600	2x 2,6	1,40	G26H-750	2x 2,6	1,46	G26H-750	2x 2,6	1,50
1500 x 1900	S10C-400	2x 1,0	1,18	G26H-550	2x 2,6	1,38	G26H-750	2x 2,6	1,49	G26H-750	2x 2,6	1,56	G26H-750	2x 2,6	1,59
1500 x 2000	S10C-450	2x 1,0	1,28	G26H-600	2x 2,6	1,48	G26H-750	2x 2,6	1,59	G40H-830	2x 4,0	1,65	G40H-830	2x 4,0	1,68
1500 x 2100	S10C-450	2x 1,0	1,38	G26H-600	2x 2,6	1,58	G26H-750	2x 2,6	1,69	G40H-830	2x 4,0	1,74	G40H-830	2x 4,0	1,77
1500 x 2200	S10C-450	2x 1,0	1,49	G26H-600	2x 2,6	1,68	G26H-750	2x 2,6	1,79	G40H-830	2x 4,0	1,84	G40H-830	2x 4,0	1,86
1600 x 800	S08B-200	2x 0,8	0,36	S08B-300	2x 0,8	0,48	S08B-300	2x 0,8	0,56	S10C-400	2x 1,0	0,61	S10C-400	2x 1,0	0,64
1600 x 900	S08B-200	2x 0,8	0,43	S08B-300	2x 0,8	0,56	S10C-400	2x 1,0	0,64	S10C-400	2x 1,0	0,71	G26G-450	2x 2,6	0,74
1600 x 1000	S08B-200	2x 0,8	0,49	S10C-350	2x 1,0	0,64	S10C-400	2x 1,0	0,73	S10C-450	2x 1,0	0,80	G26G-450	2x 2,6	0,84
1600 x 1100	S08B-200	2x 0,8	0,56	S08B-300	2x 0,8	0,72	S10C-350	2x 1,0	0,82	S10C-450	2x 1,0	0,89	G26H-550	2x 2,6	0,93
1600 x 1200	S08B-300	2x 0,8	0,64	S10C-350	2x 1,0	0,80	S10C-400	2x 1,0	0,91	G26G-450	2x 2,6	0,99	G26H-600	2x 2,6	1,03
1600 x 1300	S10C-350	2x 1,0	0,71	S10C-450	2x 1,0	0,89	S10C-450	2x 1,0	1,01	G26G-450	2x 2,6	1,08	G26H-600	2x 2,6	1,13
1600 x 1400	S08B-300	2x 0,8	0,79	S10C-400	2x 1,0	0,98	S10C-450	2x 1,0	1,10	G26H-550	2x 2,6	1,18	G26H-600	2x 2,6	1,22
1600 x 1500	S08B-300	2x 0,8	0,88	S10C-450	2x 1,0	1,07	G26G-450	2x 2,6	1,20	G26H-550	2x 2,6	1,28	G26H-600	2x 2,6	1,32
1600 x 1600	S10C-350	2x 1,0	0,97	S10C-450	2x 1,0	1,17	G26H-550	2x 2,6	1,29	G26H-600	2x 2,6	1,37	G26H-600	2x 2,6	1,42
1600 x 1700	S10C-350	2x 1,0	1,06	S10C-450	2x 1,0	1,26	G26H-550	2x 2,6	1,39	G26H-600	2x 2,6	1,47	G26H-750	2x 2,6	1,51
1600 x 1800	S10C-400	2x 1,0	1,15	G26H-600	2x 2,6	1,36	G26H-600	2x 2,6	1,50	G26H-750	2x 2,6	1,57	G26H-750	2x 2,6	1,61
1600 x 1900	S10C-400	2x 1,0	1,25	G26H-550	2x 2,6	1,47	G26H-750	2x 2,6	1,60	G26H-750	2x 2,6	1,67	G40H-830	2x 4,0	1,70
1600 x 2000	S10C-450	2x 1,0	1,36	G26H-600	2x 2,6	1,57	G26H-750	2x 2,6	1,70	G40H-830	2x 4,0	1,77	G40H-830	2x 4,0	1,80
1600 x 2100	S10C-450	2x 1,0	1,47	G26H-600	2x 2,6	1,68	G26H-750	2x 2,6	1,81	G40H-830	2x 4,0	1,87	G40H-830	2x 4,0	1,90
1600 x 2200	S10C-450	2x 1,0	1,58	G26H-600	2x 2,6	1,79	G26H-750	2x 2,6	1,92	G40H-830	2x 4,0	1,97	G40H-830	2x 4,0	1,99
1700 x 800	S08B-200	2x 0,8	0,39	S08B-300	2x 0,8	0,51	S08B-300	2x 0,8	0,59	S10C-400	2x 1,0	0,65	G26G-450	2x 2,6	0,69

(\*) Możliwe jest wykonanie wymiarów pośrednich okna oddymiającego między wartościami podanymi w tabeli.

Wielkość powierzchni czynnej oddymiania dla tych wymiarów wyznaczana jest metodą interpolacji liniowej.

(\*\*) Okna oddymiające wyposażone są w zestaw dwóch siłowników wrzecionowych. Pobór prądu podany dla zestawu dwóch siłowników.

**2.5.2 | Dane techniczne – okna oddymiające otwierane góra i dołem na zewnątrz siłownikami wrzecionowymi**

WYMIAR OKNA*	Kąt otwarcia 30°			Kąt otwarcia 45°			Kąt otwarcia 60°			Kąt otwarcia 75°			Kąt otwarcia 90°		
	SIŁOWNIK	POBÓR PRĄDU**	POW. CZYNNIA [Aa]	SIŁOWNIK	POBÓR PRĄDU**	POW. CZYNNIA [Aa]	SIŁOWNIK	POBÓR PRĄDU**	POW. CZYNNIA [Aa]	SIŁOWNIK	POBÓR PRĄDU**	POW. CZYNNIA [Aa]	SIŁOWNIK	POBÓR PRĄDU**	POW. CZYNNIA [Aa]
[mm]	-	[A]	[m²]	-	[A]	[m²]	-	[A]	[m²]	-	[A]	[m²]	-	[A]	[m²]
<b>1700 x 900</b>	S08B-200	2x 0,8	<b>0,45</b>	S08B-300	2x 0,8	<b>0,59</b>	S10C-400	2x 1,0	<b>0,69</b>	S10C-400	2x 1,0	<b>0,75</b>	G26G-450	2x 2,6	<b>0,79</b>
<b>1700 x 1000</b>	S08B-200	2x 0,8	<b>0,52</b>	S10C-350	2x 1,0	<b>0,68</b>	S10C-400	2x 1,0	<b>0,78</b>	S10C-450	2x 1,0	<b>0,85</b>	G26G-450	2x 2,6	<b>0,89</b>
<b>1700 x 1100</b>	S08B-200	2x 0,8	<b>0,60</b>	S08B-300	2x 0,8	<b>0,76</b>	S10C-350	2x 1,0	<b>0,88</b>	G26G-450	2x 2,6	<b>0,95</b>	G26H-550	2x 2,6	<b>1,00</b>
<b>1700 x 1200</b>	S08B-300	2x 0,8	<b>0,67</b>	S10C-350	2x 1,0	<b>0,85</b>	S10C-400	2x 1,0	<b>0,97</b>	G26G-450	2x 2,6	<b>1,06</b>	G26H-600	2x 2,6	<b>1,10</b>
<b>1700 x 1300</b>	S10C-350	2x 1,0	<b>0,76</b>	S10C-450	2x 1,0	<b>0,95</b>	S10C-450	2x 1,0	<b>1,07</b>	G26G-450	2x 2,6	<b>1,16</b>	G26H-600	2x 2,6	<b>1,20</b>
<b>1700 x 1400</b>	S08B-300	2x 0,8	<b>0,84</b>	S10C-400	2x 1,0	<b>1,04</b>	S10C-450	2x 1,0	<b>1,17</b>	G26H-550	2x 2,6	<b>1,26</b>	G26H-600	2x 2,6	<b>1,31</b>
<b>1700 x 1500</b>	S08B-300	2x 0,8	<b>0,93</b>	S10C-450	2x 1,0	<b>1,14</b>	G26G-450	2x 2,6	<b>1,27</b>	G26H-550	2x 2,6	<b>1,36</b>	G26H-600	2x 2,6	<b>1,41</b>
<b>1700 x 1600</b>	S10C-350	2x 1,0	<b>1,02</b>	S10C-450	2x 1,0	<b>1,24</b>	G26H-550	2x 2,6	<b>1,38</b>	G26H-600	2x 2,6	<b>1,47</b>	G26H-750	2x 2,6	<b>1,51</b>
<b>1700 x 1700</b>	S10C-350	2x 1,0	<b>1,12</b>	S10C-450	2x 1,0	<b>1,34</b>	G26H-550	2x 2,6	<b>1,48</b>	G26H-600	2x 2,6	<b>1,57</b>	G26H-750	2x 2,6	<b>1,61</b>
<b>1700 x 1800</b>	S10C-400	2x 1,0	<b>1,22</b>	G26H-600	2x 2,6	<b>1,45</b>	G26H-600	2x 2,6	<b>1,59</b>	G26H-750	2x 2,6	<b>1,68</b>	G26H-750	2x 2,6	<b>1,72</b>
<b>1700 x 1900</b>	S10C-400	2x 1,0	<b>1,33</b>	G26H-550	2x 2,6	<b>1,56</b>	G26H-750	2x 2,6	<b>1,70</b>	G26H-750	2x 2,6	<b>1,78</b>	G40H-830	2x 4,0	<b>1,82</b>
<b>1700 x 2000</b>	S10C-450	2x 1,0	<b>1,44</b>	G26H-600	2x 2,6	<b>1,67</b>	G26H-750	2x 2,6	<b>1,81</b>	G40H-830	2x 4,0	<b>1,89</b>	G40H-830	2x 4,0	<b>1,92</b>
<b>1800 x 800</b>	S08B-200	2x 0,8	<b>0,41</b>	S08B-300	2x 0,8	<b>0,54</b>	S08B-300	2x 0,8	<b>0,63</b>	S10C-400	2x 1,0	<b>0,70</b>	G26G-450	2x 2,6	<b>0,73</b>
<b>1800 x 900</b>	S08B-200	2x 0,8	<b>0,48</b>	S08B-300	2x 0,8	<b>0,63</b>	S10C-400	2x 1,0	<b>0,73</b>	S10C-400	2x 1,0	<b>0,80</b>	G26G-450	2x 2,6	<b>0,84</b>
<b>1800 x 1000</b>	S08B-200	2x 0,8	<b>0,55</b>	S10C-350	2x 1,0	<b>0,72</b>	S10C-400	2x 1,0	<b>0,83</b>	S10C-450	2x 1,0	<b>0,91</b>	G26G-450	2x 2,6	<b>0,95</b>
<b>1800 x 1100</b>	S08B-200	2x 0,8	<b>0,63</b>	S08B-300	2x 0,8	<b>0,81</b>	S10C-350	2x 1,0	<b>0,93</b>	G26G-450	2x 2,6	<b>1,01</b>	G26H-550	2x 2,6	<b>1,06</b>
<b>1800 x 1200</b>	S08B-300	2x 0,8	<b>0,71</b>	S10C-350	2x 1,0	<b>0,91</b>	S10C-400	2x 1,0	<b>1,03</b>	G26G-450	2x 2,6	<b>1,12</b>	G26H-600	2x 2,6	<b>1,17</b>
<b>1800 x 1300</b>	S10C-350	2x 1,0	<b>0,80</b>	S10C-450	2x 1,0	<b>1,00</b>	S10C-450	2x 1,0	<b>1,14</b>	G26G-450	2x 2,6	<b>1,23</b>	G26H-600	2x 2,6	<b>1,28</b>
<b>1800 x 1400</b>	S08B-300	2x 0,8	<b>0,89</b>	S10C-400	2x 1,0	<b>1,10</b>	G26G-450	2x 2,6	<b>1,24</b>	G26H-550	2x 2,6	<b>1,34</b>	G26H-600	2x 2,6	<b>1,39</b>
<b>1800 x 1500</b>	S08B-300	2x 0,8	<b>0,98</b>	S10C-450	2x 1,0	<b>1,21</b>	G26G-450	2x 2,6	<b>1,35</b>	G26H-550	2x 2,6	<b>1,45</b>	G26H-601	2x 2,6	<b>1,50</b>
<b>1800 x 1600</b>	S10C-350	2x 1,0	<b>1,08</b>	S10C-450	2x 1,0	<b>1,31</b>	G26H-550	2x 2,6	<b>1,46</b>	G26H-600	2x 2,6	<b>1,56</b>	G26H-750	2x 2,6	<b>1,61</b>
<b>1800 x 1700</b>	S10C-350	2x 1,0	<b>1,18</b>	S10C-450	2x 1,0	<b>1,42</b>	G26H-550	2x 2,6	<b>1,57</b>	G26H-600	2x 2,6	<b>1,67</b>	G26H-750	2x 2,6	<b>1,72</b>
<b>1800 x 1800</b>	S10C-400	2x 1,0	<b>1,29</b>	G26H-600	2x 2,6	<b>1,54</b>	G26H-600	2x 2,6	<b>1,69</b>	G26H-750	2x 2,6	<b>1,78</b>	G40H-830	2x 4,0	<b>1,83</b>
<b>1800 x 1900</b>	S10C-400	2x 1,0	<b>1,40</b>	G26H-550	2x 2,6	<b>1,65</b>	G26H-750	2x 2,6	<b>1,80</b>	G26H-750	2x 2,6	<b>1,89</b>	G40H-830	2x 4,0	<b>1,94</b>
<b>1900 x 800</b>	S08B-200	2x 0,8	<b>0,43</b>	S08B-300	2x 0,8	<b>0,57</b>	S08B-300	2x 0,8	<b>0,67</b>	S10C-400	2x 1,0	<b>0,74</b>	G26G-450	2x 2,6	<b>0,78</b>
<b>1900 x 900</b>	S08B-200	2x 0,8	<b>0,51</b>	S08B-300	2x 0,8	<b>0,66</b>	S10C-400	2x 1,0	<b>0,77</b>	S10C-400	2x 1,0	<b>0,85</b>	G26G-450	2x 2,6	<b>0,89</b>
<b>1900 x 1000</b>	S08B-200	2x 0,8	<b>0,58</b>	S10C-350	2x 1,0	<b>0,76</b>	S10C-400	2x 1,0	<b>0,88</b>	S10C-450	2x 1,0	<b>0,96</b>	G26G-450	2x 2,6	<b>1,01</b>
<b>1900 x 1100</b>	S08B-200	2x 0,8	<b>0,67</b>	S08B-300	2x 0,8	<b>0,86</b>	S10C-350	2x 1,0	<b>0,98</b>	G26G-450	2x 2,6	<b>1,07</b>	G26H-550	2x 2,6	<b>1,12</b>
<b>1900 x 1200</b>	S08B-300	2x 0,8	<b>0,75</b>	S10C-350	2x 1,0	<b>0,96</b>	S10C-400	2x 1,0	<b>1,09</b>	G26G-450	2x 2,6	<b>1,19</b>	G26H-600	2x 2,6	<b>1,24</b>
<b>1900 x 1300</b>	S10C-350	2x 1,0	<b>0,84</b>	S10C-450	2x 1,0	<b>1,06</b>	S10C-450	2x 1,0	<b>1,20</b>	G26G-450	2x 2,6	<b>1,30</b>	G26H-600	2x 2,6	<b>1,36</b>
<b>1900 x 1400</b>	S08B-300	2x 0,8	<b>0,94</b>	S10C-400	2x 1,0	<b>1,17</b>	G26G-450	2x 2,6	<b>1,32</b>	G26H-550	2x 2,6	<b>1,42</b>	G26H-600	2x 2,6	<b>1,47</b>
<b>1900 x 1500</b>	S08B-300	2x 0,8	<b>1,03</b>	S10C-450	2x 1,0	<b>1,27</b>	G26G-450	2x 2,6	<b>1,43</b>	G26H-550	2x 2,6	<b>1,53</b>	G26H-750	2x 2,6	<b>1,59</b>
<b>1900 x 1600</b>	S10C-350	2x 1,0	<b>1,14</b>	S10C-450	2x 1,0	<b>1,39</b>	G26H-550	2x 2,6	<b>1,55</b>	G26H-600	2x 2,6	<b>1,65</b>	G26H-750	2x 2,6	<b>1,70</b>
<b>1900 x 1700</b>	S10C-350	2x 1,0	<b>1,24</b>	S10C-450	2x 1,0	<b>1,50</b>	G26H-550	2x 2,6	<b>1,67</b>	G26H-600	2x 2,6	<b>1,77</b>	G26H-750	2x 2,6	<b>1,82</b>

(\*) Możliwe jest wykonanie wymiarów pośrednich okna oddymiającego między wartościami podanymi w tabeli.

Wielkość powierzchni czynnej oddymiania dla tych wymiarów wyznaczana jest metodą interpolacji liniowej.

(\*\*) Okna oddymiające wyposażone są w zestaw dwóch siłowników wrzecionowych. Pobór prądu podany dla zestawu dwóch siłowników

**2.5.2 | Dane techniczne – okna oddymiające otwierane góra i dołem na zewnątrz siłownikami wrzecionowymi**

WYMIAR OKNA*	Kąt otwarcia 30°			Kąt otwarcia 45°			Kąt otwarcia 60°			Kąt otwarcia 75°			Kąt otwarcia 90°		
	SIŁOWNIK	POBÓR PRĄDU**	POW. CZYNNIA [Aa]	SIŁOWNIK	POBÓR PRĄDU**	POW. CZYNNIA [Aa]	SIŁOWNIK	POBÓR PRĄDU**	POW. CZYNNIA [Aa]	SIŁOWNIK	POBÓR PRĄDU**	POW. CZYNNIA [Aa]	SIŁOWNIK	POBÓR PRĄDU**	POW. CZYNNIA [Aa]
[mm]	-	[A]	[m²]	-	[A]	[m²]	-	[A]	[m²]	-	[A]	[m²]	-	[A]	[m²]
<b>2000 x 900</b>	S08B-200	2x 0,8	<b>0,53</b>	S08B-300	2x 0,8	<b>0,70</b>	S10C-400	2x 1,0	<b>0,81</b>	S10C-400	2x 1,0	<b>0,90</b>	G26G-450	2x 2,6	<b>0,94</b>
<b>2000 x 1000</b>	S08B-200	2x 0,8	<b>0,61</b>	S10C-350	2x 1,0	<b>0,80</b>	S10C-400	2x 1,0	<b>0,93</b>	G26G-450	2x 2,6	<b>1,02</b>	G26G-450	2x 2,6	<b>1,06</b>
<b>1900 x 1800</b>	S10C-400	2x 1,0	<b>1,36</b>	G26H-600	2x 2,6	<b>1,62</b>	G26H-600	2x 2,6	<b>1,79</b>	G26H-750	2x 2,6	<b>1,88</b>	G40H-830	2x 4,0	<b>1,94</b>
<b>2000 x 800</b>	S08B-200	2x 0,8	<b>0,45</b>	S08B-300	2x 0,8	<b>0,60</b>	S08B-300	2x 0,8	<b>0,70</b>	S10C-400	2x 1,0	<b>0,78</b>	G26G-450	2x 2,6	<b>0,82</b>
<b>2000 x 1100</b>	S08B-200	2x 0,8	<b>0,70</b>	S08B-300	2x 0,8	<b>0,90</b>	S10C-450	2x 1,0	<b>1,04</b>	G26G-450	2x 2,6	<b>1,13</b>	G26H-550	2x 2,6	<b>1,19</b>
<b>2000 x 1200</b>	S08B-300	2x 0,8	<b>0,79</b>	S10C-350	2x 1,0	<b>1,01</b>	S10C-400	2x 1,0	<b>1,15</b>	G26G-450	2x 2,6	<b>1,25</b>	G26H-600	2x 2,6	<b>1,31</b>
<b>2000 x 1300</b>	S10C-350	2x 1,0	<b>0,88</b>	S10C-450	2x 1,0	<b>1,12</b>	S10C-450	2x 1,0	<b>1,27</b>	G26G-450	2x 2,6	<b>1,38</b>	G26H-600	2x 2,6	<b>1,43</b>
<b>2000 x 1400</b>	S08B-300	2x 0,8	<b>0,98</b>	S10C-400	2x 1,0	<b>1,23</b>	G26G-450	2x 2,6	<b>1,39</b>	G26H-550	2x 2,6	<b>1,50</b>	G26H-600	2x 2,6	<b>1,55</b>
<b>2000 x 1500</b>	S08B-300	2x 0,8	<b>1,09</b>	S10C-450	2x 1,0	<b>1,34</b>	G26G-450	2x 2,6	<b>1,51</b>	G26H-550	2x 2,6	<b>1,62</b>	G26H-750	2x 2,6	<b>1,68</b>
<b>2000 x 1600</b>	S10C-350	2x 1,0	<b>1,19</b>	S10C-450	2x 1,0	<b>1,46</b>	G26H-550	2x 2,6	<b>1,63</b>	G26H-600	2x 2,6	<b>1,74</b>	G26H-750	2x 2,6	<b>1,80</b>
<b>2000 x 1700</b>	S10C-350	2x 1,0	<b>1,30</b>	S10C-450	2x 1,0	<b>1,58</b>	G26H-550	2x 2,6	<b>1,75</b>	G26H-600	2x 2,6	<b>1,87</b>	G26H-750	2x 2,6	<b>1,92</b>
<b>2100 x 800</b>	S08B-200	2x 0,8	<b>0,48</b>	S08B-300	2x 0,8	<b>0,64</b>	S08B-300	2x 0,8	<b>0,74</b>	S10C-400	2x 1,0	<b>0,82</b>	G26G-450	2x 2,6	<b>0,86</b>
<b>2100 x 900</b>	S08B-200	2x 0,8	<b>0,56</b>	S08B-300	2x 0,8	<b>0,74</b>	S10C-400	2x 1,0	<b>0,86</b>	S10C-400	2x 1,0	<b>0,94</b>	G26G-450	2x 2,6	<b>0,99</b>
<b>2100 x 1000</b>	S08B-200	2x 0,8	<b>0,65</b>	S10C-350	2x 1,0	<b>0,84</b>	S10C-400	2x 1,0	<b>0,97</b>	G26G-450	2x 2,6	<b>1,07</b>	G26G-450	2x 2,6	<b>1,12</b>
<b>2100 x 1100</b>	S08B-200	2x 0,8	<b>0,73</b>	S08B-300	2x 0,8	<b>0,95</b>	S10C-450	2x 1,0	<b>1,09</b>	G26G-450	2x 2,6	<b>1,19</b>	G26H-550	2x 2,6	<b>1,25</b>
<b>2100 x 1200</b>	S08B-300	2x 0,8	<b>0,83</b>	S10C-350	2x 1,0	<b>1,06</b>	G26G-450	2x 2,6	<b>1,21</b>	G26G-450	2x 2,6	<b>1,32</b>	G26H-600	2x 2,6	<b>1,38</b>
<b>2100 x 1300</b>	S10C-350	2x 1,0	<b>0,93</b>	S10C-450	2x 1,0	<b>1,17</b>	G26G-450	2x 2,6	<b>1,33</b>	G26G-450	2x 2,6	<b>1,45</b>	G26H-600	2x 2,6	<b>1,51</b>
<b>2100 x 1400</b>	S08B-300	2x 0,8	<b>1,03</b>	S10C-400	2x 1,0	<b>1,29</b>	G26G-450	2x 2,6	<b>1,46</b>	G26H-550	2x 2,6	<b>1,58</b>	G26H-750	2x 2,6	<b>1,64</b>
<b>2100 x 1500</b>	S08B-300	2x 0,8	<b>1,14</b>	S10C-450	2x 1,0	<b>1,41</b>	G26G-450	2x 2,6	<b>1,59</b>	G26H-550	2x 2,6	<b>1,70</b>	G26H-750	2x 2,6	<b>1,77</b>
<b>2100 x 1600</b>	S10C-350	2x 1,0	<b>1,25</b>	S10C-450	2x 1,0	<b>1,53</b>	G26H-550	2x 2,6	<b>1,71</b>	G26H-600	2x 2,6	<b>1,83</b>	G26H-750	2x 2,6	<b>1,90</b>
<b>2200 x 800</b>	S08B-200	2x 0,8	<b>0,50</b>	S08B-300	2x 0,8	<b>0,67</b>	S08B-300	2x 0,8	<b>0,78</b>	S10C-400	2x 1,0	<b>0,86</b>	G26G-450	2x 2,6	<b>0,91</b>
<b>2200 x 900</b>	S08B-200	2x 0,8	<b>0,59</b>	S08B-300	2x 0,8	<b>0,77</b>	S10C-400	2x 1,0	<b>0,90</b>	G26G-450	2x 2,6	<b>0,99</b>	G26G-450	2x 2,6	<b>1,04</b>
<b>2200 x 1000</b>	S08B-200	2x 0,8	<b>0,68</b>	S10C-350	2x 1,0	<b>0,88</b>	S10C-400	2x 1,0	<b>1,02</b>	G26G-450	2x 2,6	<b>1,12</b>	G26G-450	2x 2,6	<b>1,18</b>
<b>2200 x 1100</b>	S08B-200	2x 0,8	<b>0,77</b>	S08B-300	2x 0,8	<b>1,00</b>	S10C-450	2x 1,0	<b>1,15</b>	G26G-450	2x 2,6	<b>1,26</b>	G26H-550	2x 2,6	<b>1,31</b>
<b>2200 x 1200</b>	S08B-300	2x 0,8	<b>0,87</b>	S10C-350	2x 1,0	<b>1,11</b>	G26G-450	2x 2,6	<b>1,27</b>	G26G-450	2x 2,6	<b>1,39</b>	G26H-600	2x 2,6	<b>1,45</b>
<b>2200 x 1300</b>	S10C-350	2x 1,0	<b>0,97</b>	S10C-450	2x 1,0	<b>1,23</b>	G26G-450	2x 2,6	<b>1,40</b>	G26G-450	2x 2,6	<b>1,52</b>	G26H-600	2x 2,6	<b>1,59</b>
<b>2200 x 1400</b>	S08B-300	2x 0,8	<b>1,08</b>	S10C-400	2x 1,0	<b>1,35</b>	G26G-450	2x 2,6	<b>1,53</b>	G26H-550	2x 2,6	<b>1,65</b>	G26H-750	2x 2,6	<b>1,72</b>
<b>2200 x 1500</b>	S08B-300	2x 0,8	<b>1,19</b>	S10C-450	2x 1,0	<b>1,48</b>	G26G-450	2x 2,6	<b>1,66</b>	G26H-550	2x 2,6	<b>1,79</b>	G26H-750	2x 2,6	<b>1,86</b>
<b>2200 x 1600</b>	S10C-350	2x 1,0	<b>1,30</b>	S10C-450	2x 1,0	<b>1,60</b>	G26H-550	2x 2,6	<b>1,80</b>	G26H-600	2x 2,6	<b>1,92</b>	G26H-750	2x 2,6	<b>1,99</b>
<b>2300 x 800</b>	S08B-200	2x 0,8	<b>0,52</b>	S08B-300	2x 0,8	<b>0,70</b>	S08B-300	2x 0,8	<b>0,82</b>	S10C-400	2x 1,0	<b>0,90</b>	G26G-450	2x 2,6	<b>0,95</b>
<b>2300 x 900</b>	S08B-200	2x 0,8	<b>0,61</b>	S08B-300	2x 0,8	<b>0,81</b>	S10C-400	2x 1,0	<b>0,94</b>	G26G-450	2x 2,6	<b>1,04</b>	G26G-450	2x 2,6	<b>1,09</b>
<b>2300 x 1000</b>	S08B-200	2x 0,8	<b>0,71</b>	S10C-350	2x 1,0	<b>0,92</b>	S10C-400	2x 1,0	<b>1,07</b>	G26G-450	2x 2,6	<b>1,18</b>	G26G-450	2x 2,6	<b>1,24</b>
<b>2300 x 1100</b>	S08B-200	2x 0,8	<b>0,80</b>	S08B-300	2x 0,8	<b>1,04</b>	S10C-450	2x 1,0	<b>1,20</b>	G26G-450	2x 2,6	<b>1,32</b>	G26H-550	2x 2,6	<b>1,38</b>
<b>2300 x 1200</b>	S08B-300	2x 0,8	<b>0,90</b>	S10C-350	2x 1,0	<b>1,16</b>	G26G-450	2x 2,6	<b>1,33</b>	G26G-450	2x 2,6	<b>1,45</b>	G26H-600	2x 2,6	<b>1,52</b>

(\*) Możliwe jest wykonanie wymiarów pośrednich okna oddymiającego między wartościami podanymi w tabeli.

Wielkość powierzchni czynnej oddymiania dla tych wymiarów wyznaczana jest metodą interpolacji liniowej.

(\*\*) Okna oddymiające wyposażone są w zestaw dwóch siłowników wrzecionowych. Pobór prądu podany dla zestawu dwóch siłowników.

2.5.2 | Dane techniczne – okna oddymiające otwierane góra i dołem na zewnątrz siłownikami wrzecionowymi

WYMIAR OKNA*	Kąt otwarcia 30°			Kąt otwarcia 45°			Kąt otwarcia 60°			Kąt otwarcia 75°			Kąt otwarcia 90°		
	SIŁOWNIK	POBÓR PRĄDU**	POW. CZYNNA [Aa]	SIŁOWNIK	POBÓR PRĄDU**	POW. CZYNNA [Aa]	SIŁOWNIK	POBÓR PRĄDU**	POW. CZYNNA [Aa]	SIŁOWNIK	POBÓR PRĄDU**	POW. CZYNNA [Aa]	SIŁOWNIK	POBÓR PRĄDU**	POW. CZYNNA [Aa]
[mm]	-	[A]	[m²]	-	[A]	[m²]	-	[A]	[m²]	-	[A]	[m²]	-	[A]	[m²]
2300 x 1300	S10C-350	2x 1,0	1,01	S10C-450	2x 1,0	1,28	G26G-450	2x 2,6	1,47	G26G-450	2x 2,6	1,59	G26H-600	2x 2,6	1,66
2300 x 1400	S08B-300	2x 0,8	1,12	S10C-400	2x 1,0	1,41	G26G-450	2x 2,6	1,60	G26H-550	2x 2,6	1,73	G26H-750	2x 2,6	1,80
2300 x 1500	S08B-300	2x 0,8	1,24	S10C-450	2x 1,0	1,54	G26G-450	2x 2,6	1,74	G26H-550	2x 2,6	1,87	G26H-750	2x 2,6	1,95
2400 x 800	S08B-200	2x 0,8	0,55	S08B-300	2x 0,8	0,73	S08B-300	2x 0,8	0,85	S10C-400	2x 1,0	0,94	G26G-450	2x 2,6	1,00
2400 x 900	S08B-200	2x 0,8	0,64	S08B-300	2x 0,8	0,85	S10C-400	2x 1,0	0,98	G26G-450	2x 2,6	1,09	G26G-450	2x 2,6	1,14
2400 x 1000	S08B-200	2x 0,8	0,74	S10C-350	2x 1,0	0,96	S10C-400	2x 1,0	1,12	G26G-450	2x 2,6	1,23	G26G-450	2x 2,6	1,29
2400 x 1100	S08B-200	2x 0,8	0,84	S08B-300	2x 0,8	1,09	S10C-450	2x 1,0	1,25	G26G-450	2x 2,6	1,38	G26H-550	2x 2,6	1,44
2400 x 1200	S08B-300	2x 0,8	0,94	S10C-350	2x 1,0	1,21	G26G-450	2x 2,6	1,39	G26G-450	2x 2,6	1,52	G26H-600	2x 2,6	1,59
2400 x 1300	S10C-350	2x 1,0	1,05	S10C-450	2x 1,0	1,34	G26G-450	2x 2,6	1,53	G26G-450	2x 2,6	1,67	G26H-600	2x 2,6	1,74
2400 x 1400	S08B-300	2x 0,8	1,17	S10C-400	2x 1,0	1,47	G26G-450	2x 2,6	1,67	G26H-550	2x 2,6	1,81	G26H-750	2x 2,6	1,89
2500 x 800	S08B-200	2x 0,8	0,57	S08B-300	2x 0,8	0,76	S08B-300	2x 0,8	0,89	S10C-400	2x 1,0	0,99	G26G-450	2x 2,6	1,04
2500 x 900	S08B-200	2x 0,8	0,67	S08B-300	2x 0,8	0,88	S10C-400	2x 1,0	1,03	G26G-450	2x 2,6	1,14	G26G-450	2x 2,6	1,19
2500 x 1000	S08B-200	2x 0,8	0,77	S10C-350	2x 1,0	1,01	S10C-400	2x 1,0	1,17	G26G-450	2x 2,6	1,28	G26G-450	2x 2,6	1,35
2500 x 1100	S08B-200	2x 0,8	0,87	S08B-300	2x 0,8	1,13	S10C-450	2x 1,0	1,31	G26G-450	2x 2,6	1,44	G26H-550	2x 2,6	1,50
2500 x 1200	S08B-300	2x 0,8	0,98	S10C-350	2x 1,0	1,26	G26G-450	2x 2,6	1,45	G26G-450	2x 2,6	1,59	G26H-600	2x 2,6	1,66
2500 x 1300	S10C-350	2x 1,0	1,09	S10C-450	2x 1,0	1,40	G26G-450	2x 2,6	1,60	G26G-450	2x 2,6	1,74	G26H-750	2x 2,6	1,82
2500 x 1400	S08B-300	2x 0,8	1,21	S10C-400	2x 1,0	1,53	G26G-450	2x 2,6	1,74	G26H-550	2x 2,6	1,89	G26H-750	2x 2,6	1,97
2600 x 800	S08B-200	2x 0,8	0,59	S08B-300	2x 0,8	0,79	S08B-300	2x 0,8	0,93	S10C-401	2x 1,0	1,03	G26G-450	2x 2,6	1,08
2600 x 900	S08B-200	2x 0,8	0,69	S08B-300	2x 0,8	0,92	S10C-400	2x 1,0	1,07	G26G-450	2x 2,6	1,18	G26G-450	2x 2,6	1,24
2600 x 1000	S08B-200	2x 0,8	0,80	S10C-350	2x 1,0	1,05	S10C-400	2x 1,0	1,21	G26G-450	2x 2,6	1,34	G26G-450	2x 2,6	1,41
2600 x 1100	S08B-200	2x 0,8	0,90	S08B-300	2x 0,8	1,18	S10C-450	2x 1,0	1,36	G26G-450	2x 2,6	1,50	G26H-550	2x 2,6	1,57
2600 x 1200	S08B-300	2x 0,8	1,02	S10C-350	2x 1,0	1,31	G26G-450	2x 2,6	1,51	G26G-450	2x 2,6	1,65	G26H-600	2x 2,6	1,73
2600 x 1300	S10C-350	2x 1,0	1,14	S10C-450	2x 1,0	1,45	G26G-450	2x 2,6	1,66	G26G-450	2x 2,6	1,81	G26H-750	2x 2,6	1,89
2700 x 800	S08B-200	2x 0,8	0,61	S08B-300	2x 0,8	0,82	S08B-300	2x 0,8	0,96	S10C-401	2x 1,0	1,07	G26G-450	2x 2,6	1,13
2700 x 900	S08B-200	2x 0,8	0,72	S08B-300	2x 0,8	0,95	S10C-400	2x 1,0	1,11	G26G-450	2x 2,6	1,23	G26G-450	2x 2,6	1,30
2700 x 1000	S08B-200	2x 0,8	0,83	S10C-350	2x 1,0	1,09	S10C-400	2x 1,0	1,26	G26G-450	2x 2,6	1,39	G26G-450	2x 2,6	1,46
2700 x 1100	S08B-200	2x 0,8	0,94	S08B-300	2x 0,8	1,22	S10C-450	2x 1,0	1,42	G26G-450	2x 2,6	1,56	G26H-550	2x 2,6	1,63
2700 x 1200	S08B-300	2x 0,8	1,05	S10C-350	2x 1,0	1,36	G26G-450	2x 2,6	1,57	G26G-450	2x 2,6	1,72	G26H-600	2x 2,6	1,80
2700 x 1300	S10C-350	2x 1,0	1,18	S10C-450	2x 1,0	1,51	G26G-450	2x 2,6	1,73	G26G-450	2x 2,6	1,88	G26H-750	2x 2,6	1,97

(\*) Możliwe jest wykonanie wymiarów pośrednich okna oddymiającego między wartościami podanymi w tabeli.

Wielkość powierzchni czynnej oddymiania dla tych wymiarów wyznaczana jest metodą interpolacji liniowej.

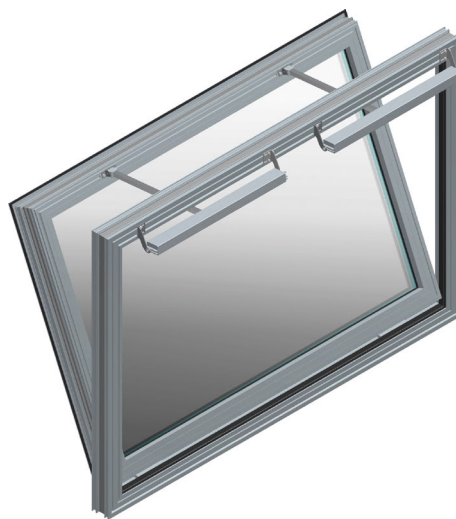
(\*\*) Okna oddymiające wyposażone są w zestaw dwóch siłowników wrzecionowych. Pobór prądu podany dla zestawu dwóch siłowników.

2.5.3 | Typy okien oddymiających otwieranych na zewnątrz za pomocą siłowników łańcuchowych

» Okna uchylne górną na zewnątrz

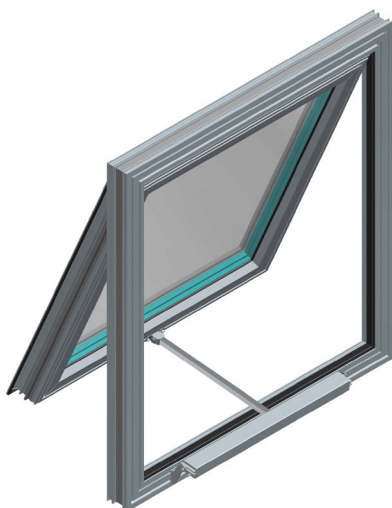


**Rys. 44** Okno oddymiające mcr OSO THERM 75 z siłownikiem łańcuchowym TYP HCV

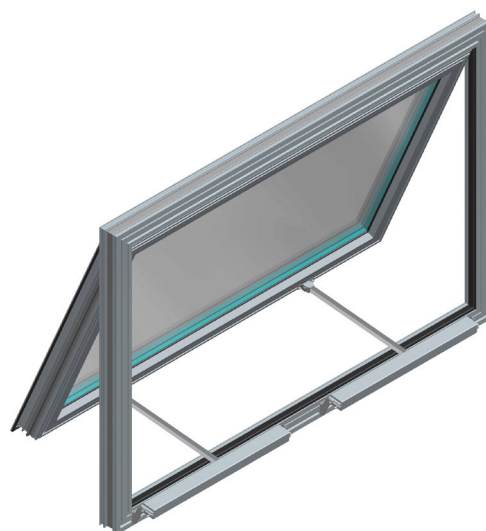


**Rys. 45** Okno oddymiające mcr OSO THERM 75 z dwoma siłownikami łańcuchowymi TYP HCV

» Okna odchylne dołem na zewnątrz



**Rys. 46** Okno oddymiające mcr OSO THERM 75 z siłownikiem łańcuchowym TYP HCV



**Rys. 47** Okno oddymiające mcr OSO THERM 75 z dwoma siłownikami łańcuchowymi TYP HCV

2.5.4 | Dane techniczne – okna oddymiające otwierane górną i dolną na zewnątrz siłownikami łańcuchowymi

WYMIAR OKNA**					WYMIAR OKNA**				
B' x H'	SIŁOWNIK*	POBÓR PRĄDU DLA 24 V~/48 V-***	KĄT OTWARCIA	POW. CZYNNNA [Aa]	B' x H'	SIŁOWNIK*	POBÓR PRĄDU DLA 24 V~/48 V-***	KĄT OTWARCIA	POW. CZYNNNA [Aa]
[mm]	-	[A]	[°]	[m²]	[mm]	-	[A]	[°]	[m²]
800 x 800	HCV 500/350	1,4 / 0,7	29	0,17	900 x 2200	HCV 500/350	1,4 / 0,7	9	0,33
800 x 900	HCV 500/350	1,4 / 0,7	25	0,18	1000 x 800	HCV 500/600	1,4 / 0,7	51	0,30
800 x 1000	HCV 500/350	1,4 / 0,7	22	0,19	1000 x 800	HCV 500/350	1,4 / 0,7	29	0,21
800 x 1100	HCV 500/350	1,4 / 0,7	20	0,21	1000 x 900	HCV 500/600	1,4 / 0,7	44	0,33
800 x 1200	HCV 500/350	1,4 / 0,7	18	0,22	1000 x 900	HCV 500/350	1,4 / 0,7	25	0,23
800 x 1300	HCV 500/350	1,4 / 0,7	17	0,23	1000 x 1000	HCV 500/600	1,4 / 0,7	39	0,36
800 x 1400	HCV 500/350	1,4 / 0,7	15	0,25	1000 x 1000	HCV 500/350	1,4 / 0,7	22	0,25
800 x 1500	HCV 500/350	1,4 / 0,7	14	0,26	1000 x 1100	HCV 500/600	1,4 / 0,7	35	0,38
800 x 1600	HCV 500/350	1,4 / 0,7	13	0,28	1000 x 1100	HCV 500/350	1,4 / 0,7	20	0,27
800 x 1700	HCV 500/350	1,4 / 0,7	12	0,29	1000 x 1200	HCV 500/600	1,4 / 0,7	32	0,41
800 x 1800	HCV 500/350	1,4 / 0,7	12	0,32	1000 x 1200	HCV 500/350	1,4 / 0,7	18	0,28
800 x 1900	HCV 500/350	1,4 / 0,7	11	0,34	1000 x 1300	HCV 500/600	1,4 / 0,7	29	0,44
800 x 2000	HCV 500/350	1,4 / 0,7	10	0,36	1000 x 1300	HCV 500/350	1,4 / 0,7	17	0,29
800 x 2100	HCV 500/350	1,4 / 0,7	10	0,28	1000 x 1400	HCV 500/600	1,4 / 0,7	27	0,46
800 x 2200	HCV 500/350	1,4 / 0,7	9	0,29	1000 x 1400	HCV 500/350	1,4 / 0,7	15	0,31
900 x 800	HCV 500/600	1,4 / 0,7	51	0,27	1000 x 1500	HCV 500/600	1,4 / 0,7	25	0,49
900 x 800	HCV 500/350	1,4 / 0,7	29	0,19	1000 x 1500	HCV 500/350	1,4 / 0,7	14	0,32
900 x 900	HCV 500/600	1,4 / 0,7	44	0,29	1000 x 1600	HCV 500/600	1,4 / 0,7	23	0,52
900 x 900	HCV 500/350	1,4 / 0,7	25	0,20	1000 x 1600	HCV 500/350	1,4 / 0,7	13	0,34
900 x 1000	HCV 500/600	1,4 / 0,7	39	0,32	1000 x 1700	HCV 500/600	1,4 / 0,7	22	0,56
900 x 1000	HCV 500/350	1,4 / 0,7	22	0,22	1000 x 1700	HCV 500/350	1,4 / 0,7	12	0,37
900 x 1100	HCV 500/600	1,4 / 0,7	35	0,34	1000 x 1800	HCV 500/600	1,4 / 0,7	20	0,59
900 x 1100	HCV 500/350	1,4 / 0,7	20	0,24	1000 x 1800	HCV 500/350	1,4 / 0,7	12	0,39
900 x 1200	HCV 500/600	1,4 / 0,7	32	0,36	1000 x 1900	HCV 500/600	1,4 / 0,7	19	0,62
900 x 1200	HCV 500/350	1,4 / 0,7	18	0,25	1000 x 1900	HCV 500/350	1,4 / 0,7	11	0,42
900 x 1300	HCV 500/600	1,4 / 0,7	29	0,39	1000 x 2000	HCV 500/600	1,4 / 0,7	18	0,65
900 x 1300	HCV 500/350	1,4 / 0,7	17	0,26	1000 x 2000	HCV 500/350	1,4 / 0,7	10	0,44
900 x 1400	HCV 500/600	1,4 / 0,7	27	0,41	1000 x 2100	HCV 500/600	1,4 / 0,7	17	0,68
900 x 1400	HCV 500/350	1,4 / 0,7	15	0,28	1000 x 2100	HCV 500/350	1,4 / 0,7	10	0,36
900 x 1500	HCV 500/600	1,4 / 0,7	25	0,44	1000 x 2200	HCV 500/600	1,4 / 0,7	16	0,72
900 x 1500	HCV 500/350	1,4 / 0,7	14	0,29	1000 x 2200	HCV 500/350	1,4 / 0,7	9	0,38
900 x 1600	HCV 500/600	1,4 / 0,7	23	0,47	1100 x 800	HCV 500/800	1,4 / 0,7	70	0,39
900 x 1600	HCV 500/350	1,4 / 0,7	13	0,31	1100 x 800	HCV 500/600	1,4 / 0,7	51	0,34
900 x 1700	HCV 500/600	1,4 / 0,7	22	0,50	1100 x 800	HCV 500/350	1,4 / 0,7	29	0,24
900 x 1700	HCV 500/350	1,4 / 0,7	12	0,33	1100 x 900	HCV 500/800	1,4 / 0,7	60	0,43
900 x 1800	HCV 500/600	1,4 / 0,7	20	0,53	1100 x 900	HCV 500/600	1,4 / 0,7	44	0,37
900 x 1800	HCV 500/350	1,4 / 0,7	12	0,35	1100 x 900	HCV 500/350	1,4 / 0,7	25	0,26
900 x 1900	HCV 500/600	1,4 / 0,7	19	0,56	1100 x 1000	HCV 500/800	1,4 / 0,7	53	0,46
900 x 1900	HCV 500/350	1,4 / 0,7	11	0,38	1100 x 1000	HCV 500/600	1,4 / 0,7	39	0,40
900 x 2000	HCV 500/600	1,4 / 0,7	18	0,59	1100 x 1000	HCV 500/350	1,4 / 0,7	22	0,27
900 x 2000	HCV 500/350	1,4 / 0,7	10	0,40	1100 x 1100	HCV 500/800	1,4 / 0,7	47	0,49
900 x 2100	HCV 500/600	1,4 / 0,7	17	0,62	1100 x 1100	HCV 500/600	1,4 / 0,7	35	0,42
900 x 2100	HCV 500/350	1,4 / 0,7	10	0,32	1100 x 1100	HCV 500/350	1,4 / 0,7	20	0,29
900 x 2200	HCV 500/600	1,4 / 0,7	16	0,64	1100 x 1200	HCV 500/800	1,4 / 0,7	43	0,53

(\*) Siłowniki typu HCV 500/xxx mogą być zasilane napięciem 24 V- lub 48 V-. Możliwość zastosowania siłownika HCVA 500/xxx o napięciu 230 V~ i poborze prądu 0,13 A jako odpowiednik każdego podanego siłownika HCV 500/xxx.

(\*\*) Możliwe jest wykonanie wymiarów pośrednich okna oddymiającego między wartościami podanymi w tabeli. Wielkość powierzchni czynnej oddymiania dla tych wymiarów wyznaczana jest metodą interpolacji liniowej.

(\*\*\*) Pobór prądu podany dla zestawienia siłowników zastosowanych w danym oknie oddymiającym.

2.5.4 | Dane techniczne – okna oddymiające otwierane górną i dolną na zewnątrz siłownikami łańcuchowymi

WYMIAR OKNA**					WYMIAR OKNA**				
B' x H'	SIŁOWNIK*	POBÓR PRĄDU DLA 24 V~/48 V-***	KĄT OTWARCIA	POW. CZYNNNA [Aa]	B' x H'	SIŁOWNIK*	POBÓR PRĄDU DLA 24 V~/48 V-***	KĄT OTWARCIA	POW. CZYNNNA [Aa]
[mm]	-	[A]	[°]	[m²]	[mm]	-	[A]	[°]	[m²]
1100 x 1200	HCV 500/600	1,4 / 0,7	32	0,45	1200 x 1200	HCV 500/800	1,4 / 0,7	43	0,58
1100 x 1200	HCV 500/350	1,4 / 0,7	18	0,31	1200 x 1200	HCV 500/600	1,4 / 0,7	32	0,49
1100 x 1300	HCV 500/800	1,4 / 0,7	39	0,56	1200 x 1200	HCV 500/350	1,4 / 0,7	18	0,33
1100 x 1300	HCV 500/600	1,4 / 0,7	29	0,48	1200 x 1300	HCV 500/800	1,4 / 0,7	39	0,62
1100 x 1300	HCV 500/350	1,4 / 0,7	17	0,32	1200 x 1300	HCV 500/600	1,4 / 0,7	29	0,52
1100 x 1400	HCV 500/800	1,4 / 0,7	36	0,60	1200 x 1300	HCV 500/350	1,4 / 0,7	17	0,35
1100 x 1400	HCV 500/600	1,4 / 0,7	27	0,51	1200 x 1400	HCV 500/800	1,4 / 0,7	36	0,66
1100 x 1400	HCV 500/350	1,4 / 0,7	15	0,34	1200 x 1400	HCV 500/600	1,4 / 0,7	27	0,55
1100 x 1500	HCV 500/800	1,4 / 0,7	33	0,64	1200 x 1400	HCV 500/350	1,4 / 0,7	15	0,36
1100 x 1500	HCV 500/600	1,4 / 0,7	25	0,54	1200 x 1500	HCV 500/800	1,4 / 0,7	33	0,70
1100 x 1500	HCV 500/350	1,4 / 0,7	14	0,35	1200 x 1500	HCV 500/600	1,4 / 0,7	25	0,59
1100 x 1600	HCV 500/800	1,4 / 0,7	31	0,68	1200 x 1500	HCV 500/350	1,4 / 0,7	14	0,38
1100 x 1600	HCV 500/600	1,4 / 0,7	23	0,58	1200 x 1600	HCV 500/800	1,4 / 0,7	31	0,74
1100 x 1600	HCV 500/350	1,4 / 0,7	13	0,38	1200 x 1600	HCV 500/600	1,4 / 0,7	23	0,62
1100 x 1700	HCV 500/800	1,4 / 0,7	29	0,72	1200 x 1600	HCV 500/350	1,4 / 0,7	13	0,40
1100 x 1700	HCV 500/600	1,4 / 0,7	22	0,61	1200 x 1700	HCV 500/800	1,4 / 0,7	29	0,78
1100 x 1700	HCV 500/350	1,4 / 0,7	12	0,40	1200 x 1700	HCV 500/600	1,4 / 0,7	22	0,66
1100 x 1800	HCV 500/800	1,4 / 0,7	27	0,76	1200 x 1700	HCV 500/350	1,4 / 0,7	12	0,43
1100 x 1800	HCV 500/600	1,4 / 0,7	20	0,65	1200 x 1800	HCV 500/800	1,4 / 0,7	27	0,83
1100 x 1800	HCV 500/350	1,4 / 0,7	12	0,42	1200 x 1800	HCV 500/600	1,4 / 0,7	20	0,71
1100 x 1900	HCV 500/800	1,4 / 0,7	26	0,80	1200 x 1800	HCV 500/350	1,4 / 0,7	12	0,46
1100 x 1900	HCV 500/600	1,4 / 0,7	19	0,68	1200 x 1900	HCV 500/800	1,4 / 0,7	26	0,87
1100 x 1900	HCV 500/350	1,4 / 0,7	11	0,45	1200 x 1900	HCV 500/600	1,4 / 0,7	19	0,74
1100 x 2000	HCV 500/800	1,4 / 0,7	24	0,84	1200 x 1900	HCV 500/350	1,4 / 0,7	11	0,49
1100 x 2000	HCV 500/600	1,4 / 0,7	18	0,71	1200 x 2000	HCV 500/800	1,4 / 0,7	24	0,92
1100 x 2000	HCV 500/350	1,4 / 0,7	10	0,48	1200 x 2000	HCV 500/600	1,4 / 0,7	18	0,77
1100 x 2100	HCV 500/800	1,4 / 0,7	23	0,89	1200 x 2000	HCV 500/350	1,4 / 0,7	10	0,52
1100 x 2100	HCV 500/600	1,4 / 0,7	17	0,75	1200 x 2100	HCV 500/800	1,4 / 0,7	23	0,97
1100 x 2100	HCV 500/350	1,4 / 0,7	10	0,40	1200 x 2100	HCV 500/600	1,4 / 0,7	17	0,81
1100 x 2200	HCV 500/800	1,4 / 0,7	22	0,95	1200 x 2100	HCV 500/350	1,4 / 0,7	10	0,32
1100 x 2200	HCV 500/600	1,4 / 0,7	16	0,79	1200 x 2200	HCV 500/800	1,4 / 0,7	22	1,03
1100 x 2200	HCV 500/350	1,4 / 0,7	9	0,42	1200 x 2200	HCV 500/600	1,4 / 0,7	16	0,85
1200 x 800	HCV 500/800	1,4 / 0,7	70	0,44	1200 x 2200	HCV 500/350	1,4 / 0,7	9	0,33
1200 x 800	HCV 500/600	1,4 / 0,7	51	0,38	1300 x 800	HCV 500/1000	1,4 / 0,7	92	0,51
1200 x 800	HCV 500/350	1,4 / 0,7	29	0,26	1300 x 800	HCV 500/800	1,4 / 0,7	70	0,47
1200 x 900	HCV 500/800	1,4 / 0,7	60	0,47	1300 x 800	HCV 500/600	1,4 / 0,7	51	0,41
1200 x 900	HCV 500/600	1,4 / 0,7	44	0,40	1300 x 800	HCV 500/350	1,4 / 0,7	29	0,28
1200 x 900	HCV 500/350	1,4 / 0,7	25	0,28	1300 x 900	HCV 500/1000	1,4 / 0,7	78	0,57
1200 x 1000	HCV 500/800	1,4 / 0,7	53	0,51	1300 x 900	HCV 500/800	1,4 / 0,7	60	0,51
1200 x 1000	HCV 500/600	1,4 / 0,7	39	0,44	1300 x 900	HCV 500/600	1,4 / 0,7	44	0,44
1200 x 1000	HCV 500/350	1,4 / 0,7	22	0,30	1300 x 900	HCV 500/350	1,4 / 0,7	25	0,30
1200 x 1100	HCV 500/800	1,4 / 0,7	47	0,54	1300 x 1000	HCV 500/1000	1,4 / 0,7	68	0,62
1200 x 1100	HCV 500/600	1,4 / 0,7	35	0,46	1300 x 1000	HCV 500/800	1,4 / 0,7	53	0,55
1200 x 1100	HCV 500/350	1,4 / 0,7	20	0,32	1300 x 1000	HCV 500/600	1,4 / 0,7	39	0,48

(\*) Siłowniki typu HCV 500/xxx mogą być zasilane napięciem 24 V- lub 48 V-. Możliwość zastosowania siłownika HCVA 500/xxx o napięciu 230 V~ i poborze prądu 0,13 A jako odpowiednik każdego podanego siłownika HCV 500/xxx.

(\*\*) Możliwe jest wykonanie wymiarów pośrednich okna oddymiającego między wartościami podanymi w tabeli. Wielkość powierzchni czynnej oddymiania dla tych wymiarów wyznaczana jest metodą interpolacji liniowej.

(\*\*\*) Pobór prądu podany dla zestawienia siłowników zastosowanych w danym oknie oddymiającym.

**2.5.4 | Dane techniczne – okna oddymiające otwierane górną i dolną na zewnątrz siłownikami łańcuchowymi**

WYMIAR OKNA**					WYMIAR OKNA**				
B' x H'	SIŁOWNIK*	POBÓR PRĄDU DLA 24 V~/48 V-***	KĄT OTWARCIA	POW. CZYNNNA [Aa]	B' x H'	SIŁOWNIK*	POBÓR PRĄDU DLA 24 V~/48 V-***	KĄT OTWARCIA	POW. CZYNNNA [Aa]
[mm]	-	[A]	[°]	[m²]	[mm]	-	[A]	[°]	[m²]
1300 x 1000	HCV 500/350	1,4 / 0,7	22	0,32	1300 x 2100	HCV 500/350	1,4 / 0,7	10	0,35
1300 x 1100	HCV 500/1000	1,4 / 0,7	60	0,66	1300 x 2200	HCV 500/1000	1,4 / 0,7	28	1,24
1300 x 1100	HCV 500/800	1,4 / 0,7	47	0,59	1300 x 2200	HCV 500/800	1,4 / 0,7	22	1,11
1300 x 1100	HCV 500/600	1,4 / 0,7	35	0,50	1300 x 2200	HCV 500/600	1,4 / 0,7	16	0,92
1300 x 1100	HCV 500/350	1,4 / 0,7	20	0,35	1300 x 2200	HCV 500/350	1,4 / 0,7	9	0,36
1300 x 1200	HCV 500/1000	1,4 / 0,7	54	0,70	1400 x 800	HCV 500/1000	1,4 / 0,7	92	0,56
1300 x 1200	HCV 500/800	1,4 / 0,7	43	0,63	1400 x 800	HCV 500/800	1,4 / 0,7	70	0,52
1300 x 1200	HCV 500/600	1,4 / 0,7	32	0,53	1400 x 800	HCV 500/600	1,4 / 0,7	51	0,44
1300 x 1200	HCV 500/350	1,4 / 0,7	18	0,36	1400 x 800	HCV 500/350	1,4 / 0,7	29	0,30
1300 x 1300	HCV 500/1000	1,4 / 0,7	49	0,75	1400 x 900	HCV 500/1000	1,4 / 0,7	78	0,62
1300 x 1300	HCV 500/800	1,4 / 0,7	39	0,67	1400 x 900	HCV 500/800	1,4 / 0,7	60	0,56
1300 x 1300	HCV 500/600	1,4 / 0,7	29	0,57	1400 x 900	HCV 500/600	1,4 / 0,7	44	0,48
1300 x 1300	HCV 500/350	1,4 / 0,7	17	0,37	1400 x 900	HCV 500/350	1,4 / 0,7	25	0,33
1300 x 1400	HCV 500/1000	1,4 / 0,7	45	0,80	1400 x 1000	HCV 500/1000	1,4 / 0,7	68	0,66
1300 x 1400	HCV 500/800	1,4 / 0,7	36	0,71	1400 x 1000	HCV 500/800	1,4 / 0,7	53	0,59
1300 x 1400	HCV 500/600	1,4 / 0,7	27	0,60	1400 x 1000	HCV 500/600	1,4 / 0,7	39	0,51
1300 x 1400	HCV 500/350	1,4 / 0,7	15	0,39	1400 x 1000	HCV 500/350	1,4 / 0,7	22	0,35
1300 x 1500	HCV 500/1000	1,4 / 0,7	42	0,84	1400 x 1100	HCV 500/1000	1,4 / 0,7	60	0,71
1300 x 1500	HCV 500/800	1,4 / 0,7	33	0,75	1400 x 1100	HCV 500/800	1,4 / 0,7	47	0,64
1300 x 1500	HCV 500/600	1,4 / 0,7	25	0,63	1400 x 1100	HCV 500/600	1,4 / 0,7	35	0,54
1300 x 1500	HCV 500/350	1,4 / 0,7	14	0,41	1400 x 1100	HCV 500/350	1,4 / 0,7	20	0,37
1300 x 1600	HCV 500/1000	1,4 / 0,7	39	0,90	1400 x 1200	HCV 500/1000	1,4 / 0,7	54	0,76
1300 x 1600	HCV 500/800	1,4 / 0,7	31	0,80	1400 x 1200	HCV 500/800	1,4 / 0,7	43	0,68
1300 x 1600	HCV 500/600	1,4 / 0,7	23	0,67	1400 x 1200	HCV 500/600	1,4 / 0,7	32	0,57
1300 x 1600	HCV 500/350	1,4 / 0,7	13	0,44	1400 x 1200	HCV 500/350	1,4 / 0,7	18	0,39
1300 x 1700	HCV 500/1000	1,4 / 0,7	36	0,95	1400 x 1300	HCV 500/1000	1,4 / 0,7	49	0,81
1300 x 1700	HCV 500/800	1,4 / 0,7	29	0,85	1400 x 1300	HCV 500/800	1,4 / 0,7	39	0,73
1300 x 1700	HCV 500/600	1,4 / 0,7	22	0,72	1400 x 1300	HCV 500/600	1,4 / 0,7	29	0,61
1300 x 1700	HCV 500/350	1,4 / 0,7	12	0,46	1400 x 1300	HCV 500/350	1,4 / 0,7	17	0,40
1300 x 1800	HCV 500/1000	1,4 / 0,7	34	1,00	1400 x 1400	HCV 500/1000	1,4 / 0,7	45	0,85
1300 x 1800	HCV 500/800	1,4 / 0,7	27	0,89	1400 x 1400	HCV 500/800	1,4 / 0,7	36	0,77
1300 x 1800	HCV 500/600	1,4 / 0,7	20	0,76	1400 x 1400	HCV 500/600	1,4 / 0,7	27	0,64
1300 x 1800	HCV 500/350	1,4 / 0,7	12	0,49	1400 x 1400	HCV 500/350	1,4 / 0,7	15	0,42
1300 x 1900	HCV 500/1000	1,4 / 0,7	32	1,06	1400 x 1500	HCV 500/1000	1,4 / 0,7	42	0,91
1300 x 1900	HCV 500/800	1,4 / 0,7	26	0,94	1400 x 1500	HCV 500/800	1,4 / 0,7	33	0,81
1300 x 1900	HCV 500/600	1,4 / 0,7	19	0,80	1400 x 1500	HCV 500/600	1,4 / 0,7	25	0,68
1300 x 1900	HCV 500/350	1,4 / 0,7	11	0,52	1400 x 1500	HCV 500/350	1,4 / 0,7	14	0,44
1300 x 2000	HCV 500/1000	1,4 / 0,7	31	1,12	1400 x 1600	HCV 500/1000	1,4 / 0,7	39	0,97
1300 x 2000	HCV 500/800	1,4 / 0,7	24	1,00	1400 x 1600	HCV 500/800	1,4 / 0,7	31	0,86
1300 x 2000	HCV 500/600	1,4 / 0,7	18	0,84	1400 x 1600	HCV 500/600	1,4 / 0,7	23	0,73
1300 x 2000	HCV 500/350	1,4 / 0,7	10	0,56	1400 x 1600	HCV 500/350	1,4 / 0,7	13	0,47
1300 x 2100	HCV 500/1000	1,4 / 0,7	29	1,18	1400 x 1700	HCV 500/1000	1,4 / 0,7	36	1,01
1300 x 2100	HCV 500/800	1,4 / 0,7	23	1,05	1400 x 1700	HCV 500/800	1,4 / 0,7	29	0,91
1300 x 2100	HCV 500/600	1,4 / 0,7	17	0,87	1400 x 1700	HCV 500/600	1,4 / 0,7	22	0,77

(\*) Siłowniki typu HCV 500/xxx mogą być zasilane napięciem 24 V- lub 48 V-. Możliwość zastosowania siłownika HCVA 500/xxx o napięciu 230 V~ i poborze prądu 0,13 A jako odpowiednik każdego podanego siłownika HCV 500/xxx.

(\*\*) Możliwe jest wykonanie wymiarów pośrednich okna oddymiającego między wartościami podanymi w tabeli. Wielkość powierzchni czynnej oddymiania dla tych wymiarów wyznaczana jest metodą interpolacji liniowej.

(\*\*\*) Pobór prądu podany dla zestawienia siłowników zastosowanych w danym oknie oddymiającym.

2.5.4 | Dane techniczne – okna oddymiające otwierane górną i dolną na zewnątrz siłownikami łańcuchowymi

WYMIAR OKNA**					WYMIAR OKNA**				
B' x H'	SIŁOWNIK*	POBÓR PRĄDU DLA 24 V~/48 V-***	KĄT OTWARCIA	POW. CZYNNNA [Aa]	B' x H'	SIŁOWNIK*	POBÓR PRĄDU DLA 24 V~/48 V-***	KĄT OTWARCIA	POW. CZYNNNA [Aa]
[mm]	-	[A]	[°]	[m²]	[mm]	-	[A]	[°]	[m²]
1400 x 1700	HCV 500/350	1,4 / 0,7	12	0,49	1500 x 1300	HCV 500/350	1,4 / 0,7	17	0,43
1400 x 1800	HCV 500/1000	1,4 / 0,7	34	1,07	1500 x 1400	HCV 500/1000	1,4 / 0,7	45	0,92
1400 x 1800	HCV 500/800	1,4 / 0,7	27	0,96	1500 x 1400	HCV 500/800	1,4 / 0,7	36	0,82
1400 x 1800	HCV 500/600	1,4 / 0,7	20	0,82	1500 x 1400	HCV 500/600	1,4 / 0,7	27	0,69
1400 x 1800	HCV 500/350	1,4 / 0,7	12	0,52	1500 x 1400	HCV 500/350	1,4 / 0,7	15	0,45
1400 x 1900	HCV 500/1000	1,4 / 0,7	32	1,14	1500 x 1500	HCV 500/1000	1,4 / 0,7	42	0,98
1400 x 1900	HCV 500/800	1,4 / 0,7	26	1,01	1500 x 1500	HCV 500/800	1,4 / 0,7	33	0,87
1400 x 1900	HCV 500/600	1,4 / 0,7	19	0,86	1500 x 1500	HCV 500/600	1,4 / 0,7	25	0,73
1400 x 1900	HCV 500/350	1,4 / 0,7	11	0,56	1500 x 1500	HCV 500/350	1,4 / 0,7	14	0,47
1400 x 2000	HCV 500/1000	1,4 / 0,7	31	1,20	1500 x 1600	HCV 500/1000	1,4 / 0,7	39	1,03
1400 x 2000	HCV 500/800	1,4 / 0,7	24	1,06	1500 x 1600	HCV 500/800	1,4 / 0,7	31	0,92
1400 x 2000	HCV 500/600	1,4 / 0,7	18	0,89	1500 x 1600	HCV 500/600	1,4 / 0,7	23	0,77
1400 x 2000	HCV 500/350	1,4 / 0,7	10	0,59	1500 x 1600	HCV 500/350	1,4 / 0,7	13	0,49
1400 x 2100	HCV 500/1000	1,4 / 0,7	29	1,27	1500 x 1700	HCV 500/1000	1,4 / 0,7	36	1,09
1400 x 2100	HCV 500/800	1,4 / 0,7	23	1,12	1500 x 1700	HCV 500/800	1,4 / 0,7	29	0,97
1400 x 2100	HCV 500/600	1,4 / 0,7	17	0,93	1500 x 1700	HCV 500/600	1,4 / 0,7	22	0,82
1400 x 2100	HCV 500/350	1,4 / 0,7	10	0,38	1500 x 1700	HCV 500/350	1,4 / 0,7	12	0,52
1400 x 2200	HCV 500/1000	1,4 / 0,7	28	1,33	1500 x 1800	HCV 500/1000	1,4 / 0,7	34	1,15
1400 x 2200	HCV 500/800	1,4 / 0,7	22	1,19	1500 x 1800	HCV 500/800	1,4 / 0,7	27	1,02
1400 x 2200	HCV 500/600	1,4 / 0,7	16	0,98	1500 x 1800	HCV 500/600	1,4 / 0,7	20	0,87
1400 x 2200	HCV 500/350	1,4 / 0,7	9	0,39	1500 x 1800	HCV 500/350	1,4 / 0,7	12	0,55
1500 x 800	HCV 500/1000	1,4 / 0,7	92	0,60	1500 x 1900	HCV 500/1000	1,4 / 0,7	32	1,21
1500 x 800	HCV 500/800	1,4 / 0,7	70	0,56	1500 x 1900	HCV 500/800	1,4 / 0,7	26	1,08
1500 x 800	HCV 500/600	1,4 / 0,7	51	0,48	1500 x 1900	HCV 500/600	1,4 / 0,7	19	0,91
1500 x 800	HCV 500/350	1,4 / 0,7	29	0,33	1500 x 1900	HCV 500/350	1,4 / 0,7	11	0,59
1500 x 900	HCV 500/1000	1,4 / 0,7	78	0,66	1500 x 2000	HCV 500/1000	1,4 / 0,7	31	1,29
1500 x 900	HCV 500/800	1,4 / 0,7	60	0,60	1500 x 2000	HCV 500/800	1,4 / 0,7	24	1,14
1500 x 900	HCV 500/600	1,4 / 0,7	44	0,51	1500 x 2000	HCV 500/600	1,4 / 0,7	18	0,95
1500 x 900	HCV 500/350	1,4 / 0,7	25	0,35	1500 x 2000	HCV 500/350	1,4 / 0,7	10	0,63
1500 x 1000	HCV 500/1000	1,4 / 0,7	68	0,72	1500 x 2100	HCV 500/1000	1,4 / 0,7	29	1,35
1500 x 1000	HCV 500/800	1,4 / 0,7	53	0,64	1500 x 2100	HCV 500/800	1,4 / 0,7	23	1,20
1500 x 1000	HCV 500/600	1,4 / 0,7	39	0,55	1500 x 2100	HCV 500/600	1,4 / 0,7	17	0,99
1500 x 1000	HCV 500/350	1,4 / 0,7	22	0,37	1500 x 2100	HCV 500/350	1,4 / 0,7	10	0,41
1500 x 1100	HCV 500/1000	1,4 / 0,7	60	0,77	1500 x 2200	HCV 500/1000	1,4 / 0,7	28	1,42
1500 x 1100	HCV 500/800	1,4 / 0,7	47	0,69	1500 x 2200	HCV 500/800	1,4 / 0,7	22	1,27
1500 x 1100	HCV 500/600	1,4 / 0,7	35	0,58	1500 x 2200	HCV 500/600	1,4 / 0,7	16	1,04
1500 x 1100	HCV 500/350	1,4 / 0,7	20	0,40	1500 x 2200	HCV 500/350	1,4 / 0,7	9	0,43
1500 x 1200	HCV 500/1000	1,4 / 0,7	54	0,82	1600 x 800	HCV 500/1000	1,4 / 0,7	92	0,64
1500 x 1200	HCV 500/800	1,4 / 0,7	43	0,74	1600 x 800	HCV 500/800	1,4 / 0,7	70	0,59
1500 x 1200	HCV 500/600	1,4 / 0,7	32	0,62	1600 x 800	HCV 500/600	1,4 / 0,7	51	0,51
1500 x 1200	HCV 500/350	1,4 / 0,7	18	0,41	1600 x 800	HCV 500/350	1,4 / 0,7	29	0,35
1500 x 1300	HCV 500/1000	1,4 / 0,7	49	0,87	1600 x 900	HCV 500/1000	1,4 / 0,7	78	0,71
1500 x 1300	HCV 500/800	1,4 / 0,7	39	0,78	1600 x 900	HCV 500/800	1,4 / 0,7	60	0,64
1500 x 1300	HCV 500/600	1,4 / 0,7	29	0,65	1600 x 900	HCV 500/600	1,4 / 0,7	44	0,55

(\*) Siłowniki typu HCV 500/xxx mogą być zasilane napięciem 24 V- lub 48 V-. Możliwość zastosowania siłownika HCVA 500/xxx o napięciu 230 V~ i poborze prądu 0,13 A jako odpowiednik każdego podanego siłownika HCV 500/xxx.

(\*\*) Możliwe jest wykonanie wymiarów pośrednich okna oddymiającego między wartościami podanymi w tabeli. Wielkość powierzchni czynnej oddymiania dla tych wymiarów wyznaczana jest metodą interpolacji liniowej.

(\*\*\*) Pobór prądu podany dla zestawienia siłowników zastosowanych w danym oknie oddymiającym.

**2.5.4 | Dane techniczne – okna oddymiające otwierane górną i dolną na zewnątrz siłownikami łańcuchowymi**

WYMIAR OKNA**					WYMIAR OKNA**				
B' x H'	SIŁOWNIK*	POBÓR PRĄDU DLA 24 V~/48 V-***	KĄT OTWARCIA	POW. CZYNNNA [Aa]	B' x H'	SIŁOWNIK*	POBÓR PRĄDU DLA 24 V~/48 V-***	KĄT OTWARCIA	POW. CZYNNNA [Aa]
[mm]	-	[A]	[°]	[m²]	[mm]	-	[A]	[°]	[m²]
1600 x 900	HCV 500/350	1,4 / 0,7	25	0,37	1600 x 2000	HCV 500/350	1,4 / 0,7	10	0,66
1600 x 1000	HCV 500/1000	1,4 / 0,7	68	0,77	1600 x 2100	HCV 500/1000	1,4 / 0,7	29	1,44
1600 x 1000	HCV 500/800	1,4 / 0,7	53	0,69	1600 x 2100	HCV 500/800	1,4 / 0,7	23	1,27
1600 x 1000	HCV 500/600	1,4 / 0,7	39	0,59	1600 x 2100	HCV 500/600	1,4 / 0,7	17	1,05
1600 x 1000	HCV 500/350	1,4 / 0,7	22	0,40	1600 x 2100	HCV 500/350	1,4 / 0,7	10	0,44
1600 x 1100	HCV 500/1000	1,4 / 0,7	60	0,82	1600 x 2200	HCV 500/1000	1,4 / 0,7	28	1,51
1600 x 1100	HCV 500/800	1,4 / 0,7	47	0,74	1600 x 2200	HCV 500/800	1,4 / 0,7	22	1,34
1600 x 1100	HCV 500/600	1,4 / 0,7	35	0,62	1600 x 2200	HCV 500/600	1,4 / 0,7	16	1,10
1600 x 1100	HCV 500/350	1,4 / 0,7	20	0,43	1600 x 2200	HCV 500/350	1,4 / 0,7	9	0,46
1600 x 1200	HCV 500/1000	1,4 / 0,7	54	0,87	1700 x 800	HCV 500/1000	1,4 / 0,7	92	0,69
1600 x 1200	HCV 500/800	1,4 / 0,7	43	0,78	1700 x 800	HCV 500/800	1,4 / 0,7	70	0,64
1600 x 1200	HCV 500/600	1,4 / 0,7	32	0,65	1700 x 800	HCV 500/600	1,4 / 0,7	51	0,54
1600 x 1200	HCV 500/350	1,4 / 0,7	18	0,44	1700 x 800	HCV 500/350	1,4 / 0,7	29	0,37
1600 x 1300	HCV 500/1000	1,4 / 0,7	49	0,93	1700 x 900	HCV 500/1000	1,4 / 0,7	78	0,76
1600 x 1300	HCV 500/800	1,4 / 0,7	39	0,83	1700 x 900	HCV 500/800	1,4 / 0,7	60	0,69
1600 x 1300	HCV 500/600	1,4 / 0,7	29	0,69	1700 x 900	HCV 500/600	1,4 / 0,7	44	0,59
1600 x 1300	HCV 500/350	1,4 / 0,7	17	0,45	1700 x 900	HCV 500/350	1,4 / 0,7	25	0,40
1600 x 1400	HCV 500/1000	1,4 / 0,7	45	0,98	1700 x 1000	HCV 500/1000	1,4 / 0,7	68	0,82
1600 x 1400	HCV 500/800	1,4 / 0,7	36	0,88	1700 x 1000	HCV 500/800	1,4 / 0,7	53	0,74
1600 x 1400	HCV 500/600	1,4 / 0,7	27	0,73	1700 x 1000	HCV 500/600	1,4 / 0,7	39	0,63
1600 x 1400	HCV 500/350	1,4 / 0,7	15	0,47	1700 x 1000	HCV 500/350	1,4 / 0,7	22	0,42
1600 x 1500	HCV 500/1000	1,4 / 0,7	42	1,04	1700 x 1100	HCV 500/1000	1,4 / 0,7	60	0,87
1600 x 1500	HCV 500/800	1,4 / 0,7	33	0,92	1700 x 1100	HCV 500/800	1,4 / 0,7	47	0,78
1600 x 1500	HCV 500/600	1,4 / 0,7	25	0,77	1700 x 1100	HCV 500/600	1,4 / 0,7	35	0,66
1600 x 1500	HCV 500/350	1,4 / 0,7	14	0,49	1700 x 1100	HCV 500/350	1,4 / 0,7	20	0,45
1600 x 1600	HCV 500/1000	1,4 / 0,7	39	1,10	1700 x 1200	HCV 500/1000	1,4 / 0,7	54	0,93
1600 x 1600	HCV 500/800	1,4 / 0,7	31	0,98	1700 x 1200	HCV 500/800	1,4 / 0,7	43	0,83
1600 x 1600	HCV 500/600	1,4 / 0,7	23	0,82	1700 x 1200	HCV 500/600	1,4 / 0,7	32	0,70
1600 x 1600	HCV 500/350	1,4 / 0,7	13	0,52	1700 x 1200	HCV 500/350	1,4 / 0,7	18	0,46
1600 x 1700	HCV 500/1000	1,4 / 0,7	36	1,16	1700 x 1300	HCV 500/1000	1,4 / 0,7	49	0,99
1600 x 1700	HCV 500/800	1,4 / 0,7	29	1,04	1700 x 1300	HCV 500/800	1,4 / 0,7	39	0,89
1600 x 1700	HCV 500/600	1,4 / 0,7	22	0,87	1700 x 1300	HCV 500/600	1,4 / 0,7	29	0,74
1600 x 1700	HCV 500/350	1,4 / 0,7	12	0,55	1700 x 1300	HCV 500/350	1,4 / 0,7	17	0,48
1600 x 1800	HCV 500/1000	1,4 / 0,7	34	1,22	1700 x 1400	HCV 500/1000	1,4 / 0,7	45	1,04
1600 x 1800	HCV 500/800	1,4 / 0,7	27	1,09	1700 x 1400	HCV 500/800	1,4 / 0,7	36	0,93
1600 x 1800	HCV 500/600	1,4 / 0,7	20	0,92	1700 x 1400	HCV 500/600	1,4 / 0,7	27	0,77
1600 x 1800	HCV 500/350	1,4 / 0,7	12	0,58	1700 x 1400	HCV 500/350	1,4 / 0,7	15	0,50
1600 x 1900	HCV 500/1000	1,4 / 0,7	32	1,29	1700 x 1500	HCV 500/1000	1,4 / 0,7	42	1,11
1600 x 1900	HCV 500/800	1,4 / 0,7	26	1,14	1700 x 1500	HCV 500/800	1,4 / 0,7	33	0,98
1600 x 1900	HCV 500/600	1,4 / 0,7	19	0,97	1700 x 1500	HCV 500/600	1,4 / 0,7	25	0,82
1600 x 1900	HCV 500/350	1,4 / 0,7	11	0,62	1700 x 1500	HCV 500/350	1,4 / 0,7	14	0,52
1600 x 2000	HCV 500/1000	1,4 / 0,7	31	1,37	1700 x 1600	HCV 500/1000	1,4 / 0,7	39	1,17
1600 x 2000	HCV 500/800	1,4 / 0,7	24	1,21	1700 x 1600	HCV 500/800	1,4 / 0,7	31	1,04
1600 x 2000	HCV 500/600	1,4 / 0,7	18	1,01	1700 x 1600	HCV 500/600	1,4 / 0,7	23	0,87

(\*) Siłowniki typu HCV 500/xxx mogą być zasilane napięciem 24 V- lub 48 V-. Możliwość zastosowania siłownika HCVA 500/xxx o napięciu 230 V~ i poborze prądu 0,13 A jako odpowiednik każdego podanego siłownika HCV 500/xxx.

(\*\*) Możliwe jest wykonanie wymiarów pośrednich okna oddymiającego między wartościami podanymi w tabeli. Wielkość powierzchni czynnej oddymiania dla tych wymiarów wyznaczana jest metodą interpolacji liniowej.

(\*\*\*) Pobór prądu podany dla zestawienia siłowników zastosowanych w danym oknie oddymiającym.

2.5.4 | Dane techniczne – okna oddymiające otwierane górną i dolną na zewnątrz siłownikami łańcuchowymi

WYMIAR OKNA**					WYMIAR OKNA**				
B' x H'	SIŁOWNIK*	POBÓR PRĄDU DLA 24 V~/48 V-***	KĄT OTWARCIA	POW. CZYNNIA [Aa]	B' x H'	SIŁOWNIK*	POBÓR PRĄDU DLA 24 V~/48 V-***	KĄT OTWARCIA	POW. CZYNNIA [Aa]
[mm]	-	[A]	[°]	[m²]	[mm]	-	[A]	[°]	[m²]
1700 x 1600	HCV 500/350	1,4 / 0,7	13	0,55	1800 x 1400	HCV 500/350	2x 1,4 / 2x 0,7	15	0,52
1700 x 1700	HCV 500/1000	1,4 / 0,7	36	1,23	1800 x 1500	HCV 500/1000	1,4 / 0,7	42	1,17
1700 x 1700	HCV 500/800	1,4 / 0,7	29	1,09	1800 x 1500	HCV 500/800	1,4 / 0,7	33	1,04
1700 x 1700	HCV 500/600	1,4 / 0,7	22	0,92	1800 x 1500	HCV 500/600	2x 1,4 / 2x 0,7	25	0,87
1700 x 1700	HCV 500/350	1,4 / 0,7	12	0,58	1800 x 1500	HCV 500/350	2x 1,4 / 2x 0,7	14	0,55
1700 x 1800	HCV 500/1000	1,4 / 0,7	34	1,29	1800 x 1600	HCV 500/1000	1,4 / 0,7	39	1,24
1700 x 1800	HCV 500/800	1,4 / 0,7	27	1,15	1800 x 1600	HCV 500/800	1,4 / 0,7	31	1,09
1700 x 1800	HCV 500/600	1,4 / 0,7	20	0,98	1800 x 1600	HCV 500/600	2x 1,4 / 2x 0,7	23	0,91
1700 x 1800	HCV 500/350	1,4 / 0,7	12	0,61	1800 x 1600	HCV 500/350	2x 1,4 / 2x 0,7	13	0,57
1700 x 1900	HCV 500/1000	1,4 / 0,7	32	1,37	1800 x 1700	HCV 500/1000	1,4 / 0,7	36	1,30
1700 x 1900	HCV 500/800	1,4 / 0,7	26	1,21	1800 x 1700	HCV 500/800	1,4 / 0,7	29	1,15
1700 x 1900	HCV 500/600	1,4 / 0,7	19	1,02	1800 x 1700	HCV 500/600	2x 1,4 / 2x 0,7	22	0,97
1700 x 1900	HCV 500/350	1,4 / 0,7	11	0,65	1800 x 1700	HCV 500/350	2x 1,4 / 2x 0,7	12	0,61
1700 x 2000	HCV 500/1000	1,4 / 0,7	31	1,45	1800 x 1800	HCV 500/1000	1,4 / 0,7	34	1,37
1700 x 2000	HCV 500/800	1,4 / 0,7	24	1,28	1800 x 1800	HCV 500/800	1,4 / 0,7	27	1,21
1700 x 2000	HCV 500/600	1,4 / 0,7	18	1,06	1800 x 1800	HCV 500/600	2x 1,4 / 2x 0,7	20	1,03
1700 x 2000	HCV 500/350	1,4 / 0,7	10	0,69	1800 x 1800	HCV 500/350	2x 1,4 / 2x 0,7	12	0,64
1800 x 800	HCV 500/1000	1,4 / 0,7	92	0,73	1800 x 1900	HCV 500/1000	1,4 / 0,7	32	1,45
1800 x 800	HCV 500/800	1,4 / 0,7	70	0,68	1800 x 1900	HCV 500/800	1,4 / 0,7	26	1,28
1800 x 800	HCV 500/600	2x 1,4 / 2x 0,7	51	0,58	1800 x 1900	HCV 500/600	2x 1,4 / 2x 0,7	19	1,07
1800 x 800	HCV 500/350	2x 1,4 / 2x 0,7	29	0,40	1800 x 1900	HCV 500/350	2x 1,4 / 2x 0,7	11	0,68
1800 x 900	HCV 500/1000	1,4 / 0,7	78	0,82	1900 x 800	HCV 500/1000	1,4 / 0,7	92	0,78
1800 x 900	HCV 500/800	1,4 / 0,7	60	0,73	1900 x 800	HCV 500/800	1,4 / 0,7	70	0,72
1800 x 900	HCV 500/600	2x 1,4 / 2x 0,7	44	0,62	1900 x 800	HCV 500/600	2x 1,4 / 2x 0,7	51	0,61
1800 x 900	HCV 500/350	2x 1,4 / 2x 0,7	25	0,42	1900 x 800	HCV 500/350	2x 1,4 / 2x 0,7	29	0,42
1800 x 1000	HCV 500/1000	1,4 / 0,7	68	0,87	1900 x 900	HCV 500/1000	1,4 / 0,7	78	0,86
1800 x 1000	HCV 500/800	1,4 / 0,7	53	0,78	1900 x 900	HCV 500/800	1,4 / 0,7	60	0,77
1800 x 1000	HCV 500/600	2x 1,4 / 2x 0,7	39	0,66	1900 x 900	HCV 500/600	2x 1,4 / 2x 0,7	44	0,66
1800 x 1000	HCV 500/350	2x 1,4 / 2x 0,7	22	0,44	1900 x 900	HCV 500/350	2x 1,4 / 2x 0,7	25	0,44
1800 x 1100	HCV 500/1000	1,4 / 0,7	60	0,93	1900 x 1000	HCV 500/1000	1,4 / 0,7	68	0,92
1800 x 1100	HCV 500/800	1,4 / 0,7	47	0,83	1900 x 1000	HCV 500/800	1,4 / 0,7	53	0,82
1800 x 1100	HCV 500/600	2x 1,4 / 2x 0,7	35	0,70	1900 x 1000	HCV 500/600	2x 1,4 / 2x 0,7	39	0,70
1800 x 1100	HCV 500/350	2x 1,4 / 2x 0,7	20	0,48	1900 x 1000	HCV 500/350	2x 1,4 / 2x 0,7	22	0,47
1800 x 1200	HCV 500/1000	1,4 / 0,7	54	0,99	1900 x 1100	HCV 500/1000	1,4 / 0,7	60	0,99
1800 x 1200	HCV 500/800	1,4 / 0,7	43	0,89	1900 x 1100	HCV 500/800	1,4 / 0,7	47	0,88
1800 x 1200	HCV 500/600	2x 1,4 / 2x 0,7	32	0,74	1900 x 1100	HCV 500/600	2x 1,4 / 2x 0,7	35	0,74
1800 x 1200	HCV 500/350	2x 1,4 / 2x 0,7	18	0,49	1900 x 1100	HCV 500/350	2x 1,4 / 2x 0,7	20	0,50
1800 x 1300	HCV 500/1000	1,4 / 0,7	49	1,04	1900 x 1200	HCV 500/1000	1,4 / 0,7	54	1,04
1800 x 1300	HCV 500/800	1,4 / 0,7	39	0,94	1900 x 1200	HCV 500/800	1,4 / 0,7	43	0,93
1800 x 1300	HCV 500/600	2x 1,4 / 2x 0,7	29	0,78	1900 x 1200	HCV 500/600	2x 1,4 / 2x 0,7	32	0,78
1800 x 1300	HCV 500/350	2x 1,4 / 2x 0,7	17	0,50	1900 x 1200	HCV 500/350	2x 1,4 / 2x 0,7	18	0,51
1800 x 1400	HCV 500/1000	1,4 / 0,7	45	1,11	1900 x 1300	HCV 500/1000	1,4 / 0,7	49	1,11
1800 x 1400	HCV 500/800	1,4 / 0,7	36	0,98	1900 x 1300	HCV 500/800	1,4 / 0,7	39	0,99
1800 x 1400	HCV 500/600	2x 1,4 / 2x 0,7	27	0,82	1900 x 1300	HCV 500/600	2x 1,4 / 2x 0,7	29	0,82

(\*) Siłowniki typu HCV 500/xxx mogą być zasilane napięciem 24 V- lub 48 V-. Możliwość zastosowania siłownika HCVA 500/xxx o napięciu 230 V- i poborze prądu 0,13 A jako odpowiednik każdego podanego siłownika HCV 500/xxx.

(\*\*) Możliwe jest wykonanie wymiarów pośrednich okna oddymiającego między wartościami podanymi w tabeli. Wielkość powierzchni czynnej oddymiania dla tych wymiarów wyznaczana jest metodą interpolacji liniowej.

(\*\*\*) Pobór prądu podany dla zestawienia siłowników zastosowanych w danym oknie oddymiającym.

**2.5.4 | Dane techniczne – okna oddymiające otwierane górną i dolną na zewnątrz siłownikami łańcuchowymi**

WYMIAR OKNA**					WYMIAR OKNA**				
B' x H'	SIŁOWNIK*	POBÓR PRĄDU DLA 24 V~/48 V-***	KĄT OTWARCIA	POW. CZYNNNA [Aa]	B' x H'	SIŁOWNIK*	POBÓR PRĄDU DLA 24 V~/48 V-***	KĄT OTWARCIA	POW. CZYNNNA [Aa]
[mm]	-	[A]	[°]	[m²]	[mm]	-	[A]	[°]	[m²]
1900 x 1300	HCV 500/350	2x 1,4 / 2x 0,7	17	0,53	2000 x 1400	HCV 500/1000	1,4 / 0,7	45	1,23
1900 x 1400	HCV 500/1000	1,4 / 0,7	45	1,17	2000 x 1400	HCV 500/800	2x 1,4 / 2x 0,7	36	1,09
1900 x 1400	HCV 500/800	1,4 / 0,7	36	1,04	2000 x 1400	HCV 500/600	2x 1,4 / 2x 0,7	27	0,90
1900 x 1400	HCV 500/600	2x 1,4 / 2x 0,7	27	0,86	2000 x 1400	HCV 500/350	2x 1,4 / 2x 0,7	15	0,57
1900 x 1400	HCV 500/350	2x 1,4 / 2x 0,7	15	0,55	2000 x 1500	HCV 500/1000	1,4 / 0,7	42	1,30
1900 x 1500	HCV 500/1000	1,4 / 0,7	42	1,24	2000 x 1500	HCV 500/800	2x 1,4 / 2x 0,7	33	1,15
1900 x 1500	HCV 500/800	1,4 / 0,7	33	1,09	2000 x 1500	HCV 500/600	2x 1,4 / 2x 0,7	25	0,95
1900 x 1500	HCV 500/600	2x 1,4 / 2x 0,7	25	0,91	2000 x 1500	HCV 500/350	2x 1,4 / 2x 0,7	14	0,60
1900 x 1500	HCV 500/350	2x 1,4 / 2x 0,7	14	0,57	2000 x 1600	HCV 500/1000	1,4 / 0,7	39	1,37
1900 x 1600	HCV 500/1000	1,4 / 0,7	39	1,31	2000 x 1600	HCV 500/800	2x 1,4 / 2x 0,7	31	1,21
1900 x 1600	HCV 500/800	1,4 / 0,7	31	1,15	2000 x 1600	HCV 500/600	2x 1,4 / 2x 0,7	23	1,01
1900 x 1600	HCV 500/600	2x 1,4 / 2x 0,7	23	0,96	2000 x 1600	HCV 500/350	2x 1,4 / 2x 0,7	13	0,63
1900 x 1600	HCV 500/350	2x 1,4 / 2x 0,7	13	0,60	2000 x 1700	HCV 500/1000	1,4 / 0,7	36	1,44
1900 x 1700	HCV 500/1000	1,4 / 0,7	36	1,37	2000 x 1700	HCV 500/800	2x 1,4 / 2x 0,7	29	1,28
1900 x 1700	HCV 500/800	1,4 / 0,7	29	1,22	2000 x 1700	HCV 500/600	2x 1,4 / 2x 0,7	22	1,07
1900 x 1700	HCV 500/600	2x 1,4 / 2x 0,7	22	1,02	2000 x 1700	HCV 500/350	2x 1,4 / 2x 0,7	12	0,66
1900 x 1700	HCV 500/350	2x 1,4 / 2x 0,7	12	0,63	2100 x 800	HCV 500/800	2x 1,4 / 2x 0,7	70	0,80
1900 x 1800	HCV 500/1000	1,4 / 0,7	34	1,44	2100 x 800	HCV 500/600	2x 1,4 / 2x 0,7	51	0,68
1900 x 1800	HCV 500/800	1,4 / 0,7	27	1,28	2100 x 800	HCV 500/350	2x 1,4 / 2x 0,7	29	0,46
1900 x 1800	HCV 500/600	2x 1,4 / 2x 0,7	20	1,08	2100 x 900	HCV 500/800	2x 1,4 / 2x 0,7	60	0,86
1900 x 1800	HCV 500/350	2x 1,4 / 2x 0,7	12	0,67	2100 x 900	HCV 500/600	2x 1,4 / 2x 0,7	44	0,73
2000 x 800	HCV 500/800	2x 1,4 / 2x 0,7	70	0,75	2100 x 900	HCV 500/350	2x 1,4 / 2x 0,7	25	0,49
2000 x 800	HCV 500/600	2x 1,4 / 2x 0,7	51	0,64	2100 x 1000	HCV 500/1000	1,4 / 0,7	68	1,02
2000 x 800	HCV 500/350	2x 1,4 / 2x 0,7	29	0,44	2100 x 1000	HCV 500/800	2x 1,4 / 2x 0,7	53	0,91
2000 x 900	HCV 500/1000	1,4 / 0,7	78	0,91	2100 x 1000	HCV 500/600	2x 1,4 / 2x 0,7	39	0,78
2000 x 900	HCV 500/800	2x 1,4 / 2x 0,7	60	0,81	2100 x 1000	HCV 500/350	2x 1,4 / 2x 0,7	22	0,52
2000 x 900	HCV 500/600	2x 1,4 / 2x 0,7	44	0,69	2100 x 1100	HCV 500/1000	1,4 / 0,7	60	1,09
2000 x 900	HCV 500/350	2x 1,4 / 2x 0,7	25	0,46	2100 x 1100	HCV 500/800	2x 1,4 / 2x 0,7	47	0,97
2000 x 1000	HCV 500/1000	1,4 / 0,7	68	0,98	2100 x 1100	HCV 500/600	2x 1,4 / 2x 0,7	35	0,81
2000 x 1000	HCV 500/800	2x 1,4 / 2x 0,7	53	0,87	2100 x 1100	HCV 500/350	2x 1,4 / 2x 0,7	20	0,55
2000 x 1000	HCV 500/600	2x 1,4 / 2x 0,7	39	0,74	2100 x 1200	HCV 500/1000	1,4 / 0,7	54	1,16
2000 x 1000	HCV 500/350	2x 1,4 / 2x 0,7	22	0,49	2100 x 1200	HCV 500/800	2x 1,4 / 2x 0,7	43	1,03
2000 x 1100	HCV 500/1000	1,4 / 0,7	60	1,04	2100 x 1200	HCV 500/600	2x 1,4 / 2x 0,7	32	0,86
2000 x 1100	HCV 500/800	2x 1,4 / 2x 0,7	47	0,92	2100 x 1200	HCV 500/350	2x 1,4 / 2x 0,7	18	0,56
2000 x 1100	HCV 500/600	2x 1,4 / 2x 0,7	35	0,77	2100 x 1300	HCV 500/1000	1,4 / 0,7	49	1,22
2000 x 1100	HCV 500/350	2x 1,4 / 2x 0,7	20	0,53	2100 x 1300	HCV 500/800	2x 1,4 / 2x 0,7	39	1,09
2000 x 1200	HCV 500/1000	1,4 / 0,7	54	1,10	2100 x 1300	HCV 500/600	2x 1,4 / 2x 0,7	29	0,90
2000 x 1200	HCV 500/800	2x 1,4 / 2x 0,7	43	0,98	2100 x 1300	HCV 500/350	2x 1,4 / 2x 0,7	17	0,58
2000 x 1200	HCV 500/600	2x 1,4 / 2x 0,7	32	0,82	2100 x 1400	HCV 500/1000	1,4 / 0,7	45	1,29
2000 x 1200	HCV 500/350	2x 1,4 / 2x 0,7	18	0,54	2100 x 1400	HCV 500/800	2x 1,4 / 2x 0,7	36	1,14
2000 x 1300	HCV 500/1000	1,4 / 0,7	49	1,17	2100 x 1400	HCV 500/600	2x 1,4 / 2x 0,7	27	0,95
2000 x 1300	HCV 500/800	2x 1,4 / 2x 0,7	39	1,04	2100 x 1400	HCV 500/350	2x 1,4 / 2x 0,7	15	0,60
2000 x 1300	HCV 500/600	2x 1,4 / 2x 0,7	29	0,86	2100 x 1500	HCV 500/1000	1,4 / 0,7	42	1,37
2000 x 1300	HCV 500/350	2x 1,4 / 2x 0,7	17	0,56	2100 x 1500	HCV 500/800	2x 1,4 / 2x 0,7	33	1,20

(\*) Siłowniki typu HCV 500/xxx mogą być zasilane napięciem 24 V- lub 48 V-. Możliwość zastosowania siłownika HCVA 500/xxx o napięciu 230 V- i poborze prądu 0,13 A jako odpowiednik każdego podanego siłownika HCV 500/xxx.

(\*\*) Możliwe jest wykonanie wymiarów pośrednich okna oddymiającego między wartościami podanymi w tabeli. Wielkość powierzchni czynnej oddymiania dla tych wymiarów wyznaczana jest metodą interpolacji liniowej.

(\*\*\*) Pobór prądu podany dla zestawienia siłowników zastosowanych w danym oknie oddymiającym.

2.5.4 | Dane techniczne – okna oddymiające otwierane górną i dolną na zewnątrz siłownikami łańcuchowymi

WYMIAR OKNA**					WYMIAR OKNA**				
B' x H'	SIŁOWNIK*	POBÓR PRĄDU DLA 24 V~/48 V-***	KĄT OTWARCIA	POW. CZYNNNA [Aa]	B' x H'	SIŁOWNIK*	POBÓR PRĄDU DLA 24 V~/48 V-***	KĄT OTWARCIA	POW. CZYNNNA [Aa]
[mm]	-	[A]	[°]	[m <sup>2</sup> ]	[mm]	-	[A]	[°]	[m <sup>2</sup> ]
2100 x 1500	HCV 500/600	2x 1,4 / 2x 0,7	25	1,00	2300 x 800	HCV 500/600	2x 1,4 / 2x 0,7	51	0,74
2100 x 1500	HCV 500/350	2x 1,4 / 2x 0,7	14	0,62	2300 x 800	HCV 500/350	2x 1,4 / 2x 0,7	29	0,50
2100 x 1600	HCV 500/1000	1,4 / 0,7	39	1,44	2300 x 900	HCV 500/1000	2x 1,4 / 2x 0,7	78	1,05
2100 x 1600	HCV 500/800	2x 1,4 / 2x 0,7	31	1,27	2300 x 900	HCV 500/800	2x 1,4 / 2x 0,7	60	0,94
2100 x 1600	HCV 500/600	2x 1,4 / 2x 0,7	23	1,06	2300 x 900	HCV 500/600	2x 1,4 / 2x 0,7	44	0,80
2100 x 1600	HCV 500/350	2x 1,4 / 2x 0,7	13	0,65	2300 x 900	HCV 500/350	2x 1,4 / 2x 0,7	25	0,53
2200 x 800	HCV 500/1000	2x 1,4 / 2x 0,7	92	0,91	2300 x 1000	HCV 500/1000	2x 1,4 / 2x 0,7	68	1,13
2200 x 800	HCV 500/800	2x 1,4 / 2x 0,7	70	0,84	2300 x 1000	HCV 500/800	2x 1,4 / 2x 0,7	53	1,00
2200 x 800	HCV 500/600	2x 1,4 / 2x 0,7	51	0,71	2300 x 1000	HCV 500/600	2x 1,4 / 2x 0,7	39	0,85
2200 x 800	HCV 500/350	2x 1,4 / 2x 0,7	29	0,48	2300 x 1000	HCV 500/350	2x 1,4 / 2x 0,7	22	0,57
2200 x 900	HCV 500/1000	2x 1,4 / 2x 0,7	78	1,00	2300 x 1100	HCV 500/1000	2x 1,4 / 2x 0,7	60	1,20
2200 x 900	HCV 500/800	2x 1,4 / 2x 0,7	60	0,90	2300 x 1100	HCV 500/800	2x 1,4 / 2x 0,7	47	1,06
2200 x 900	HCV 500/600	2x 1,4 / 2x 0,7	44	0,76	2300 x 1100	HCV 500/600	2x 1,4 / 2x 0,7	35	0,89
2200 x 900	HCV 500/350	2x 1,4 / 2x 0,7	25	0,51	2300 x 1100	HCV 500/350	2x 1,4 / 2x 0,7	20	0,60
2200 x 1000	HCV 500/1000	2x 1,4 / 2x 0,7	68	1,08	2300 x 1200	HCV 500/1000	2x 1,4 / 2x 0,7	54	1,27
2200 x 1000	HCV 500/800	2x 1,4 / 2x 0,7	53	0,96	2300 x 1200	HCV 500/800	2x 1,4 / 2x 0,7	43	1,13
2200 x 1000	HCV 500/600	2x 1,4 / 2x 0,7	39	0,81	2300 x 1200	HCV 500/600	2x 1,4 / 2x 0,7	32	0,93
2200 x 1000	HCV 500/350	2x 1,4 / 2x 0,7	22	0,54	2300 x 1200	HCV 500/350	2x 1,4 / 2x 0,7	18	0,61
2200 x 1100	HCV 500/1000	2x 1,4 / 2x 0,7	60	1,15	2300 x 1300	HCV 500/1000	2x 1,4 / 2x 0,7	49	1,34
2200 x 1100	HCV 500/800	2x 1,4 / 2x 0,7	47	1,02	2300 x 1300	HCV 500/800	2x 1,4 / 2x 0,7	39	1,20
2200 x 1100	HCV 500/600	2x 1,4 / 2x 0,7	35	0,85	2300 x 1300	HCV 500/600	2x 1,4 / 2x 0,7	29	0,98
2200 x 1100	HCV 500/350	2x 1,4 / 2x 0,7	20	0,58	2300 x 1300	HCV 500/350	2x 1,4 / 2x 0,7	17	0,63
2200 x 1200	HCV 500/1000	2x 1,4 / 2x 0,7	54	1,21	2300 x 1400	HCV 500/1000	2x 1,4 / 2x 0,7	45	1,42
2200 x 1200	HCV 500/800	2x 1,4 / 2x 0,7	43	1,08	2300 x 1400	HCV 500/800	2x 1,4 / 2x 0,7	36	1,25
2200 x 1200	HCV 500/600	2x 1,4 / 2x 0,7	32	0,89	2300 x 1400	HCV 500/600	2x 1,4 / 2x 0,7	27	1,03
2200 x 1200	HCV 500/350	2x 1,4 / 2x 0,7	18	0,59	2300 x 1400	HCV 500/350	2x 1,4 / 2x 0,7	15	0,65
2200 x 1300	HCV 500/1000	2x 1,4 / 2x 0,7	49	1,28	2300 x 1500	HCV 500/1000	2x 1,4 / 2x 0,7	42	1,49
2200 x 1300	HCV 500/800	2x 1,4 / 2x 0,7	39	1,14	2300 x 1500	HCV 500/800	2x 1,4 / 2x 0,7	33	1,31
2200 x 1300	HCV 500/600	2x 1,4 / 2x 0,7	29	0,94	2300 x 1500	HCV 500/600	2x 1,4 / 2x 0,7	25	1,08
2200 x 1300	HCV 500/350	2x 1,4 / 2x 0,7	17	0,60	2300 x 1500	HCV 500/350	2x 1,4 / 2x 0,7	14	0,67
2200 x 1400	HCV 500/1000	2x 1,4 / 2x 0,7	45	1,36	2400 x 800	HCV 500/1000	2x 1,4 / 2x 0,7	92	0,99
2200 x 1400	HCV 500/800	2x 1,4 / 2x 0,7	36	1,20	2400 x 800	HCV 500/800	2x 1,4 / 2x 0,7	70	0,92
2200 x 1400	HCV 500/600	2x 1,4 / 2x 0,7	27	0,99	2400 x 800	HCV 500/600	2x 1,4 / 2x 0,7	51	0,78
2200 x 1400	HCV 500/350	2x 1,4 / 2x 0,7	15	0,63	2400 x 800	HCV 500/350	2x 1,4 / 2x 0,7	29	0,53
2200 x 1500	HCV 500/1000	2x 1,4 / 2x 0,7	42	1,43	2400 x 900	HCV 500/1000	2x 1,4 / 2x 0,7	78	1,10
2200 x 1500	HCV 500/800	2x 1,4 / 2x 0,7	33	1,26	2400 x 900	HCV 500/800	2x 1,4 / 2x 0,7	60	0,99
2200 x 1500	HCV 500/600	2x 1,4 / 2x 0,7	25	1,04	2400 x 900	HCV 500/600	2x 1,4 / 2x 0,7	44	0,84
2200 x 1500	HCV 500/350	2x 1,4 / 2x 0,7	14	0,65	2400 x 900	HCV 500/350	2x 1,4 / 2x 0,7	25	0,56
2200 x 1600	HCV 500/1000	2x 1,4 / 2x 0,7	39	1,51	2400 x 1000	HCV 500/1000	2x 1,4 / 2x 0,7	68	1,18
2200 x 1600	HCV 500/800	2x 1,4 / 2x 0,7	31	1,32	2400 x 1000	HCV 500/800	2x 1,4 / 2x 0,7	53	1,05
2200 x 1600	HCV 500/600	2x 1,4 / 2x 0,7	23	1,10	2400 x 1000	HCV 500/600	2x 1,4 / 2x 0,7	39	0,89
2200 x 1600	HCV 500/350	2x 1,4 / 2x 0,7	13	0,68	2400 x 1000	HCV 500/350	2x 1,4 / 2x 0,7	22	0,59
2300 x 800	HCV 500/1000	2x 1,4 / 2x 0,7	92	0,95	2400 x 1100	HCV 500/1000	2x 1,4 / 2x 0,7	60	1,25
2300 x 800	HCV 500/800	2x 1,4 / 2x 0,7	70	0,87	2400 x 1100	HCV 500/800	2x 1,4 / 2x 0,7	47	1,11

(\*) Siłowniki typu HCV 500/xxx mogą być zasilane napięciem 24 V- lub 48 V-. Możliwość zastosowania siłownika HCVA 500/xxx o napięciu 230 V- i poborze prądu 0,13 A jako odpowiednik każdego podanego siłownika HCV 500/xxx.

(\*\*) Możliwe jest wykonanie wymiarów pośrednich okna oddymiającego między wartościami podanymi w tabeli. Wielkość powierzchni czynnej oddymiania dla tych wymiarów wyznaczana jest metodą interpolacji liniowej.

(\*\*\*) Pobór prądu podany dla zestawienia siłowników zastosowanych w danym oknie oddymiającym.

**2.5.4 | Dane techniczne – okna oddymiające otwierane górną i dolną na zewnątrz siłownikami łańcuchowymi**

WYMIAR OKNA**					WYMIAR OKNA**				
B' x H'	SIŁOWNIK*	POBÓR PRĄDU DLA 24 V~/48 V-***	KĄT OTWARCIA	POW. CZYNNNA [Aa]	B' x H'	SIŁOWNIK*	POBÓR PRĄDU DLA 24 V~/48 V-***	KĄT OTWARCIA	POW. CZYNNNA [Aa]
[mm]	-	[A]	[°]	[m <sup>2</sup> ]	[mm]	-	[A]	[°]	[m <sup>2</sup> ]
<b>2400 x 1100</b>	HCV 500/600	2x 1,4 / 2x 0,7	35	<b>0,93</b>	<b>2600 x 800</b>	HCV 500/600	2x 1,4 / 2x 0,7	51	<b>0,84</b>
<b>2400 x 1100</b>	HCV 500/350	2x 1,4 / 2x 0,7	20	<b>0,62</b>	<b>2600 x 800</b>	HCV 500/350	2x 1,4 / 2x 0,7	29	<b>0,57</b>
<b>2400 x 1200</b>	HCV 500/1000	2x 1,4 / 2x 0,7	54	<b>1,33</b>	<b>2600 x 900</b>	HCV 500/1000	2x 1,4 / 2x 0,7	78	<b>1,20</b>
<b>2400 x 1200</b>	HCV 500/800	2x 1,4 / 2x 0,7	43	<b>1,18</b>	<b>2600 x 900</b>	HCV 500/800	2x 1,4 / 2x 0,7	60	<b>1,07</b>
<b>2400 x 1200</b>	HCV 500/600	2x 1,4 / 2x 0,7	32	<b>0,98</b>	<b>2600 x 900</b>	HCV 500/600	2x 1,4 / 2x 0,7	44	<b>0,91</b>
<b>2400 x 1200</b>	HCV 500/350	2x 1,4 / 2x 0,7	18	<b>0,64</b>	<b>2600 x 900</b>	HCV 500/350	2x 1,4 / 2x 0,7	25	<b>0,60</b>
<b>2400 x 1300</b>	HCV 500/1000	2x 1,4 / 2x 0,7	49	<b>1,40</b>	<b>2600 x 1000</b>	HCV 500/1000	2x 1,4 / 2x 0,7	68	<b>1,28</b>
<b>2400 x 1300</b>	HCV 500/800	2x 1,4 / 2x 0,7	39	<b>1,25</b>	<b>2600 x 1000</b>	HCV 500/800	2x 1,4 / 2x 0,7	53	<b>1,14</b>
<b>2400 x 1300</b>	HCV 500/600	2x 1,4 / 2x 0,7	29	<b>1,03</b>	<b>2600 x 1000</b>	HCV 500/600	2x 1,4 / 2x 0,7	39	<b>0,97</b>
<b>2400 x 1300</b>	HCV 500/350	2x 1,4 / 2x 0,7	17	<b>0,65</b>	<b>2600 x 1000</b>	HCV 500/350	2x 1,4 / 2x 0,7	22	<b>0,64</b>
<b>2400 x 1400</b>	HCV 500/1000	2x 1,4 / 2x 0,7	45	<b>1,48</b>	<b>2600 x 1100</b>	HCV 500/1000	2x 1,4 / 2x 0,7	60	<b>1,37</b>
<b>2400 x 1400</b>	HCV 500/800	2x 1,4 / 2x 0,7	36	<b>1,30</b>	<b>2600 x 1100</b>	HCV 500/800	2x 1,4 / 2x 0,7	47	<b>1,21</b>
<b>2400 x 1400</b>	HCV 500/600	2x 1,4 / 2x 0,7	27	<b>1,07</b>	<b>2600 x 1100</b>	HCV 500/600	2x 1,4 / 2x 0,7	35	<b>1,01</b>
<b>2400 x 1400</b>	HCV 500/350	2x 1,4 / 2x 0,7	15	<b>0,67</b>	<b>2600 x 1100</b>	HCV 500/350	2x 1,4 / 2x 0,7	20	<b>0,68</b>
<b>2500 x 800</b>	HCV 500/1000	2x 1,4 / 2x 0,7	92	<b>1,04</b>	<b>2600 x 1200</b>	HCV 500/1000	2x 1,4 / 2x 0,7	54	<b>1,44</b>
<b>2500 x 800</b>	HCV 500/800	2x 1,4 / 2x 0,7	70	<b>0,96</b>	<b>2600 x 1200</b>	HCV 500/800	2x 1,4 / 2x 0,7	43	<b>1,28</b>
<b>2500 x 800</b>	HCV 500/600	2x 1,4 / 2x 0,7	51	<b>0,81</b>	<b>2600 x 1200</b>	HCV 500/600	2x 1,4 / 2x 0,7	32	<b>1,05</b>
<b>2500 x 800</b>	HCV 500/350	2x 1,4 / 2x 0,7	29	<b>0,55</b>	<b>2600 x 1200</b>	HCV 500/350	2x 1,4 / 2x 0,7	18	<b>0,69</b>
<b>2500 x 900</b>	HCV 500/1000	2x 1,4 / 2x 0,7	78	<b>1,15</b>	<b>2600 x 1300</b>	HCV 500/1000	2x 1,4 / 2x 0,7	49	<b>1,52</b>
<b>2500 x 900</b>	HCV 500/800	2x 1,4 / 2x 0,7	60	<b>1,03</b>	<b>2600 x 1300</b>	HCV 500/800	2x 1,4 / 2x 0,7	39	<b>1,35</b>
<b>2500 x 900</b>	HCV 500/600	2x 1,4 / 2x 0,7	44	<b>0,87</b>	<b>2600 x 1300</b>	HCV 500/600	2x 1,4 / 2x 0,7	29	<b>1,10</b>
<b>2500 x 900</b>	HCV 500/350	2x 1,4 / 2x 0,7	25	<b>0,58</b>	<b>2600 x 1300</b>	HCV 500/350	2x 1,4 / 2x 0,7	17	<b>0,70</b>
<b>2500 x 1000</b>	HCV 500/1000	2x 1,4 / 2x 0,7	68	<b>1,23</b>	<b>2700 x 800</b>	HCV 500/1000	2x 1,4 / 2x 0,7	92	<b>1,13</b>
<b>2500 x 1000</b>	HCV 500/800	2x 1,4 / 2x 0,7	53	<b>1,09</b>	<b>2700 x 800</b>	HCV 500/800	2x 1,4 / 2x 0,7	70	<b>1,04</b>
<b>2500 x 1000</b>	HCV 500/600	2x 1,4 / 2x 0,7	39	<b>0,93</b>	<b>2700 x 800</b>	HCV 500/600	2x 1,4 / 2x 0,7	51	<b>0,88</b>
<b>2500 x 1000</b>	HCV 500/350	2x 1,4 / 2x 0,7	22	<b>0,61</b>	<b>2700 x 800</b>	HCV 500/350	2x 1,4 / 2x 0,7	29	<b>0,59</b>
<b>2500 x 1100</b>	HCV 500/1000	2x 1,4 / 2x 0,7	60	<b>1,31</b>	<b>2700 x 900</b>	HCV 500/1000	2x 1,4 / 2x 0,7	78	<b>1,25</b>
<b>2500 x 1100</b>	HCV 500/800	2x 1,4 / 2x 0,7	47	<b>1,16</b>	<b>2700 x 900</b>	HCV 500/800	2x 1,4 / 2x 0,7	60	<b>1,11</b>
<b>2500 x 1100</b>	HCV 500/600	2x 1,4 / 2x 0,7	35	<b>0,97</b>	<b>2700 x 900</b>	HCV 500/600	2x 1,4 / 2x 0,7	44	<b>0,94</b>
<b>2500 x 1100</b>	HCV 500/350	2x 1,4 / 2x 0,7	20	<b>0,65</b>	<b>2700 x 900</b>	HCV 500/350	2x 1,4 / 2x 0,7	25	<b>0,63</b>
<b>2500 x 1200</b>	HCV 500/1000	2x 1,4 / 2x 0,7	54	<b>1,38</b>	<b>2700 x 1000</b>	HCV 500/1000	2x 1,4 / 2x 0,7	68	<b>1,34</b>
<b>2500 x 1200</b>	HCV 500/800	2x 1,4 / 2x 0,7	43	<b>1,23</b>	<b>2700 x 1000</b>	HCV 500/800	2x 1,4 / 2x 0,7	53	<b>1,19</b>
<b>2500 x 1200</b>	HCV 500/600	2x 1,4 / 2x 0,7	32	<b>1,02</b>	<b>2700 x 1000</b>	HCV 500/600	2x 1,4 / 2x 0,7	39	<b>1,00</b>
<b>2500 x 1200</b>	HCV 500/350	2x 1,4 / 2x 0,7	18	<b>0,66</b>	<b>2700 x 1000</b>	HCV 500/350	2x 1,4 / 2x 0,7	22	<b>0,66</b>
<b>2500 x 1300</b>	HCV 500/1000	2x 1,4 / 2x 0,7	49	<b>1,46</b>	<b>2700 x 1100</b>	HCV 500/1000	2x 1,4 / 2x 0,7	60	<b>1,42</b>
<b>2500 x 1300</b>	HCV 500/800	2x 1,4 / 2x 0,7	39	<b>1,30</b>	<b>2700 x 1100</b>	HCV 500/800	2x 1,4 / 2x 0,7	47	<b>1,25</b>
<b>2500 x 1300</b>	HCV 500/600	2x 1,4 / 2x 0,7	29	<b>1,06</b>	<b>2700 x 1100</b>	HCV 500/600	2x 1,4 / 2x 0,7	35	<b>1,04</b>
<b>2500 x 1300</b>	HCV 500/350	2x 1,4 / 2x 0,7	17	<b>0,68</b>	<b>2700 x 1100</b>	HCV 500/350	2x 1,4 / 2x 0,7	20	<b>0,70</b>
<b>2500 x 1400</b>	HCV 500/1000	2x 1,4 / 2x 0,7	45	<b>1,54</b>	<b>2700 x 1200</b>	HCV 500/1000	2x 1,4 / 2x 0,7	54	<b>1,49</b>
<b>2500 x 1400</b>	HCV 500/800	2x 1,4 / 2x 0,7	36	<b>1,35</b>	<b>2700 x 1200</b>	HCV 500/800	2x 1,4 / 2x 0,7	43	<b>1,33</b>
<b>2500 x 1400</b>	HCV 500/600	2x 1,4 / 2x 0,7	27	<b>1,12</b>	<b>2700 x 1200</b>	HCV 500/600	2x 1,4 / 2x 0,7	32	<b>1,09</b>
<b>2500 x 1400</b>	HCV 500/350	2x 1,4 / 2x 0,7	15	<b>0,70</b>	<b>2700 x 1200</b>	HCV 500/350	2x 1,4 / 2x 0,7	18	<b>0,71</b>
<b>2600 x 800</b>	HCV 500/1000	2x 1,4 / 2x 0,7	92	<b>1,08</b>	<b>2700 x 1300</b>	HCV 500/1000	2x 1,4 / 2x 0,7	49	<b>1,58</b>
<b>2600 x 800</b>	HCV 500/800	2x 1,4 / 2x 0,7	70	<b>0,99</b>	<b>2700 x 1300</b>	HCV 500/800	2x 1,4 / 2x 0,7	39	<b>1,40</b>

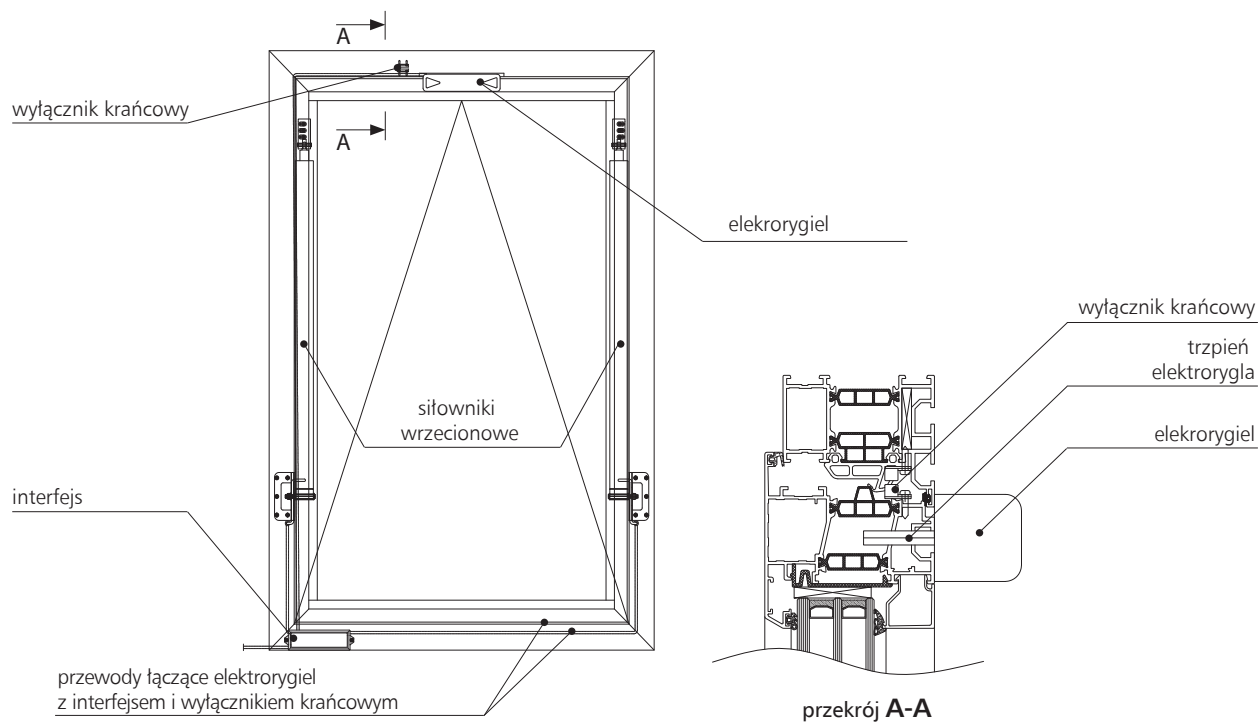
(\*) Siłowniki typu HCV 500/xxx mogą być zasilane napięciem 24 V- lub 48 V-. Możliwość zastosowania siłownika HCVA 500/xxx o napięciu 230 V- i poborze prądu 0,13 A jako odpowiednik każdego podanego siłownika HCV 500/xxx.

(\*\*) Możliwe jest wykonanie wymiarów pośrednich okna oddymiającego między wartościami podanymi w tabeli. Wielkość powierzchni czynnej oddymiania dla tych wymiarów wyznaczana jest metodą interpolacji liniowej.

(\*\*\*) Pobór prądu podany dla zestawienia siłowników zastosowanych w danym oknie oddymiającym.

**2.6 | Dane techniczne – zastosowanie elektrorygla w oknach z siłownikami wrzecionowymi**

Automatyczny elektrorygiel do okien oddymiających i napowietrzających zapewnia ochronę i bezpieczeństwo. Montowany jest w miejscu klamki, gdzie po otrzymaniu napięcia 24 V- trzpień elektrorygla obraca się i przesuwają okucia obwiedniowe. Gwarantuje to wytrzymałość skrzydła na parcie wiatru oraz odpowiednie, odporne na próby sforsowania, połączenie skrzydła z ościeżnicą. Z elektrorygłem współpracują: interfejs, wyłącznik krańcowy i siłowniki. Do montażu wykorzystuje się standardowe okucia obwiedniowe. Charakterystyka elektrorygla: 24 V-; 1,0 A; 10 Nm.



		H' – Wysokość okna [mm]														
		800	900	1000	1100	1200	1300	1400	1500	1600	1700	1800	1900	2000	2100	2200
B1 – Szerokość okna [mm]	800	•	•	•	•	•	•	•	•	•	•	•	•	•	•	•
	900	•	•	•	•	•	•	•	•	•	•	•	•	•	•	•
	1000	•	•	•	•	•	•	•	•	•	•	•	•	•	•	•
	1100	•	•	•	•	•	•	•	•	•	•	•	•	•	•	•
	1200	•	•	•	•	•	•	•	•	•	•	•	•	•	•	•
	1300	•	•	•	•	•	•	•	•	•	•	•	•	•	•	•
	1400	•	•	•	•	•	•	•	•	•	•	•	•	•	•	•
	1500	•	•	•	•	•	•	•	•	•	•	•	•	•	•	•
	1600	•	•	•	•	•	•	•	•	•	•	•	•	•	•	•
	1700	•	•	•	•	•	•	•	•	•	•	•	•	•	•	•
	1800	•	•	•	•	•	•	•	•	•	•	•	•	•	•	•
	1900	•	•	•	•	•	•	•	•	•	•	•	•	•	•	•
	2000	•	•	•	•	•	•	•	•	•	•	•	•	•	•	•
	2100	•	•	•	•	•	•	•	•	•	•	•	•	•	•	•
	2200	•	•	•	•	•	•	•	•	•	•	•	•	•	•	•
	2300	•	•	•	•	•	•	•	•	•	•	•	•	•	•	•
	2400	•	•	•	•	•	•	•	•	•	•	•	•	•	•	•
	2500	•	•	•	•	•	•	•	•	•	•	•	•	•	•	•
2600	•	•	•	•	•	•	•	•	•	•	•	•	•	•	•	
2700	•	•	•	•	•	•	•	•	•	•	•	•	•	•	•	

- \* zakres wymiarowy okien z elektrorygłem
- zakres wymiarowy okien bez elektrorygla
- obszar poza dostępnością

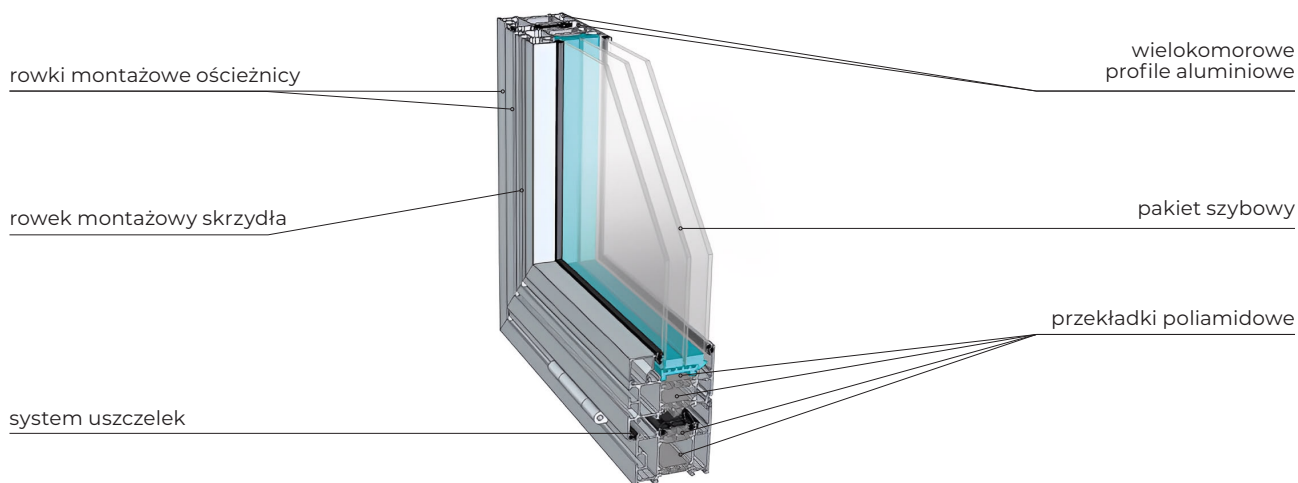
### 3. | Okna oddymiające otwierane do wewnątrz

#### 3.1 | Opis standardu

- » klasyfikacja według Certyfikatu stałości właściwości użytkowych nr 1396-CPR-0128 (zgodnie z EN 12101-2),
- » okna oddymiające otwierane do wewnątrz pomieszczenia przeznaczone do montażu w elewacji jako indywidualne,
- » urządzenia oddymiające, napowietrzające i do wentylacji lub wbudowane w systemy fasad słupowo-ryglowych dostępnych na rynku,
- » **zakres wymiarowy okien oddymiających:** otwieranych do wewnątrz w układzie poziowym 800 x 800 mm ÷ 2700 x 1300 mm w układzie  pionowym 800 x 800 mm ÷ 1600 x 2200 mm,
- » okna oddymiające wykonane z indywidualnie zaprojektowanych wielokomorowych profili aluminiowych z poliamidowymi przekładkami termicznymi,
- » **szerokość profili:** ościeżnicy 75 mm i skrzydła 84 mm,
- » system rowków w profilu skrzydła i ościeżnicy z listwą maskującą umożliwia prowadzenie przewodów i prosty montaż konsol siłowników,
- » **wypełnienie skrzydła:** szyba zespolona dwukomorowa 4/18/4/18/4 (współczynnik przenikania ciepła  $U_g=0,5 \text{ W/m}^2\text{K}$ ), szyba zespolona dwukomorowa bezpieczna 4/18/4/18/33.1 ( $U_g=0,5 \text{ W/m}^2\text{K}$ ), szyba jednokomorowa bezpieczna 4/16/33.1 ( $U_g=1,1 \text{ W/m}^2\text{K}$ ) lub płyta PIR w okładzinie aluminiowej ( $U_g=0,66 \text{ W/m}^2\text{K}$ ),
- » łączenie okien ze sobą za pomocą zestawów połączeniowych w układzie pionowym lub poziomym,
- » **kąt otwarcia skrzydła:**  $10^\circ \div 90^\circ$  (w zależności od wymiaru okna oraz rodzaju zastosowanego sterowania),
- » **sterowanie oddymianiem, napowietrzaniem lub wentylacją:** zasilanie elektryczne 24 V-/48 V- (siłowniki wrzecionowe G/S, siłowniki łańcuchowe HCV) lub 230 V~ (siłowniki łańcuchowe HCVA),
- » zastosowanie elektrorygla z interfejsem dla wybranego zakresu wymiarowego okien oddymiających z siłownikami wrzecionowymi (tabela wymiarów z elektrorygłem na str. 55).

#### 3.2 | Opcje wykonania

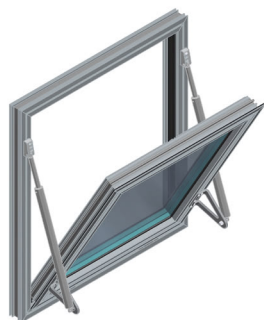
- » możliwość wykonania wymiarów pośrednich okien oddymiających między wartościami podanymi w tabeli na stronach 41 – 54, wartość powierzchni czynnej dla tych wymiarów liczona jest metodą interpolacji liniowej,
- » możliwość malowania profili na dowolny kolor z palety RAL, kolor strukturalny lub imitujący drewno,
- » możliwość wykonania okna w bikolorze,
- » listwy przyszybowe dostępne w wariantach prostokątnym lub zaokrąglonym,
- » szprosły nawiązujące do stylu dawnej architektury jak i nowoczesny element architektury:
  - **naklejane** – przyklejone do zespolenia szybowego zarówno od zewnątrz jak i od wewnątrz,
  - **wewnętrzne** – umieszczone wewnątrz zespolenia szybowego,
- » szprosły konstrukcyjne – dzielące szybę na wiele mniejszych formatów.



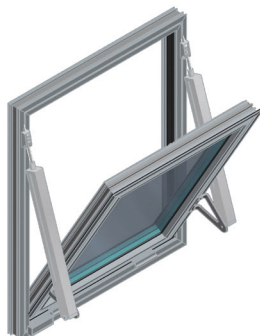
**Rys. 48** Przekrój przez profil okna oddymiającego otwieranego do wewnątrz

3.3 | Typy okien oddymiających otwieranych do wewnątrz

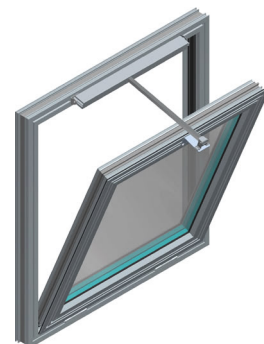
» Okna uchylne górną do wewnątrz



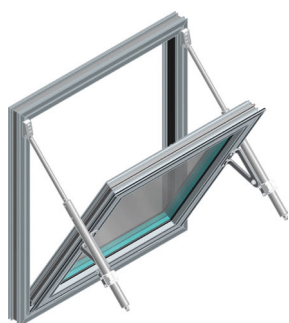
**Rys. 49** Okno oddymiające mcr OSO THERM 75 z dwoma siłownikami wrzecionowymi S



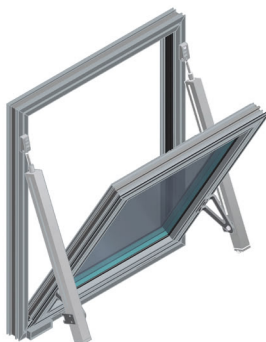
**Rys. 50** Okno oddymiające mcr OSO THERM 75 z dwoma siłownikami wrzecionowymi G



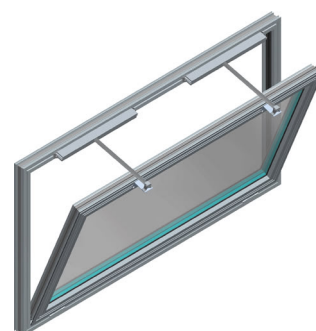
**Rys. 51** Okno oddymiające mcr OSO THERM 75 z siłownikiem łańcuchowym HCV



**Rys. 52** Okno oddymiające mcr OSO THERM 75 z dwoma siłownikami wrzecionowymi S z przesuniętym punktem obrotu

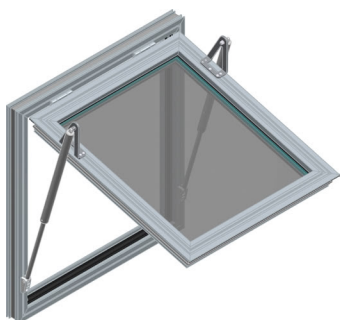


**Rys. 53** Okno oddymiające mcr OSO THERM 75 z dwoma siłownikami wrzecionowymi G z przesuniętym punktem obrotu

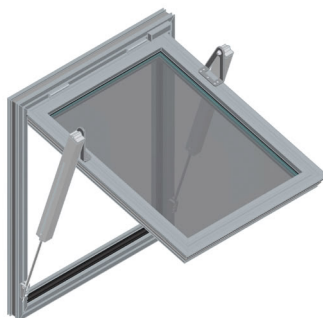


**Rys. 54** Okno oddymiające mcr OSO THERM 75 z dwoma siłownikami łańcuchowymi HCV

» Okna odchylne dołem do wewnątrz



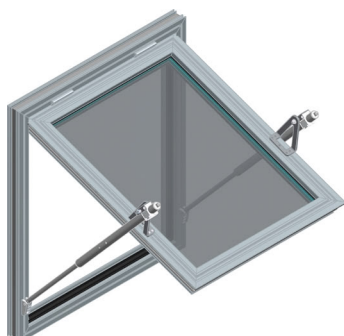
**Rys. 55** Okno oddymiające mcr OSO THERM 75 z dwoma siłownikami wrzecionowymi S



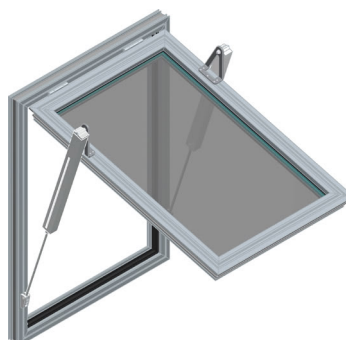
**Rys. 56** Okno oddymiające mcr OSO THERM 75 z dwoma siłownikami wrzecionowymi G



**Rys. 57** Okno oddymiające mcr OSO THERM 75 z siłownikiem łańcuchowym HCV



**Rys. 58** Okno oddymiające mcr OSO THERM 75 z dwoma siłownikami wrzecionowymi S z przesuniętym punktem obrotu

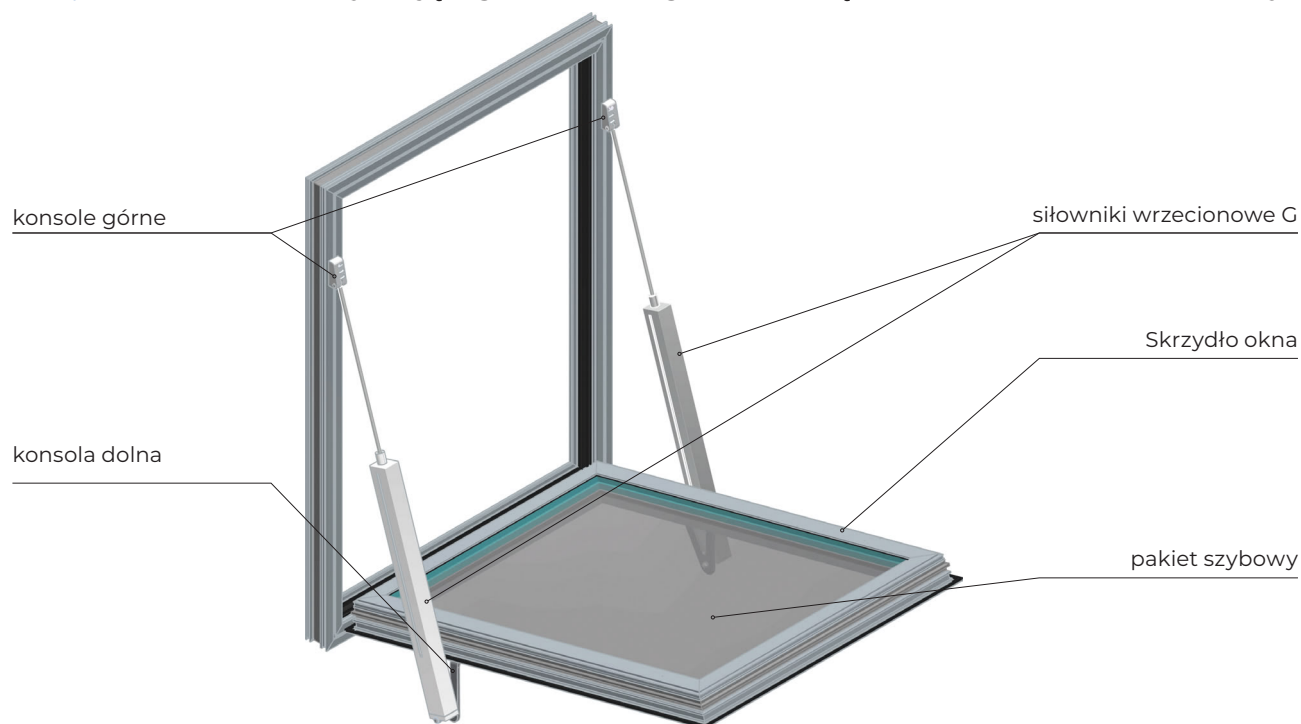


**Rys. 59** Okno oddymiające mcr OSO THERM 75 z dwoma siłownikami wrzecionowymi G z przesuniętym punktem obrotu

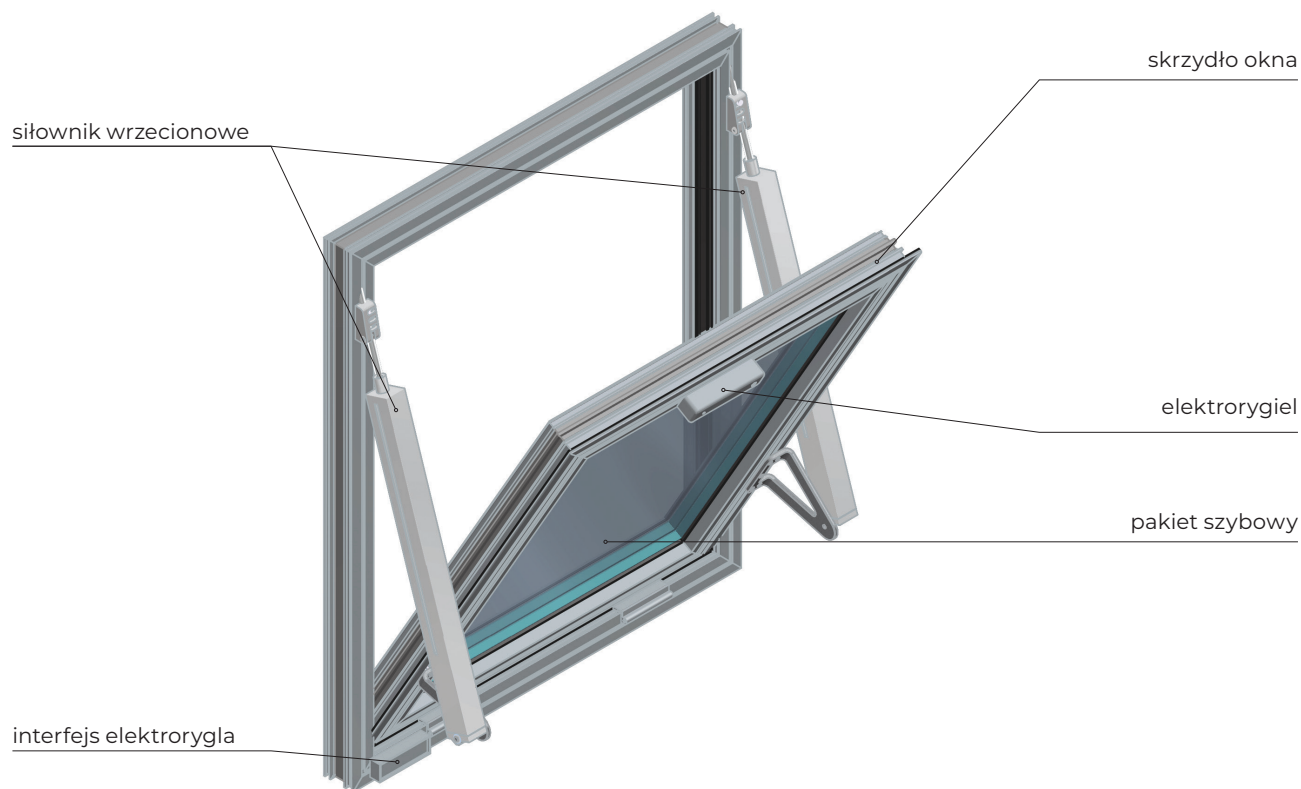


**Rys. 60** Okno oddymiające mcr OSO THERM 75 z dwoma siłownikami łańcuchowymi HCV

3.3.1 | Budowa okna oddymiającego otwieranego do wewnątrz z siłownikami wrzecionowymi

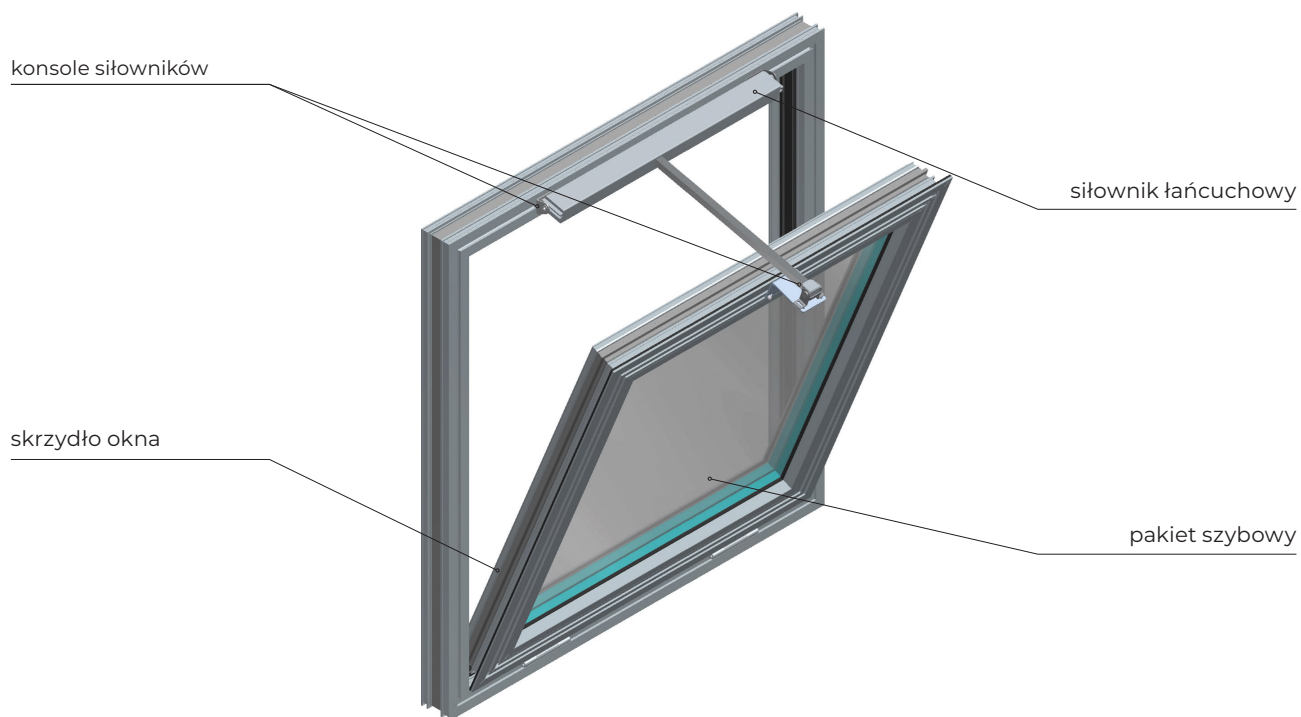


**Rys. 61** Okno oddymiające mcr OSO THERM 75 otwierane do wewnątrz za pomocą dwóch siłowników wrzecionowych

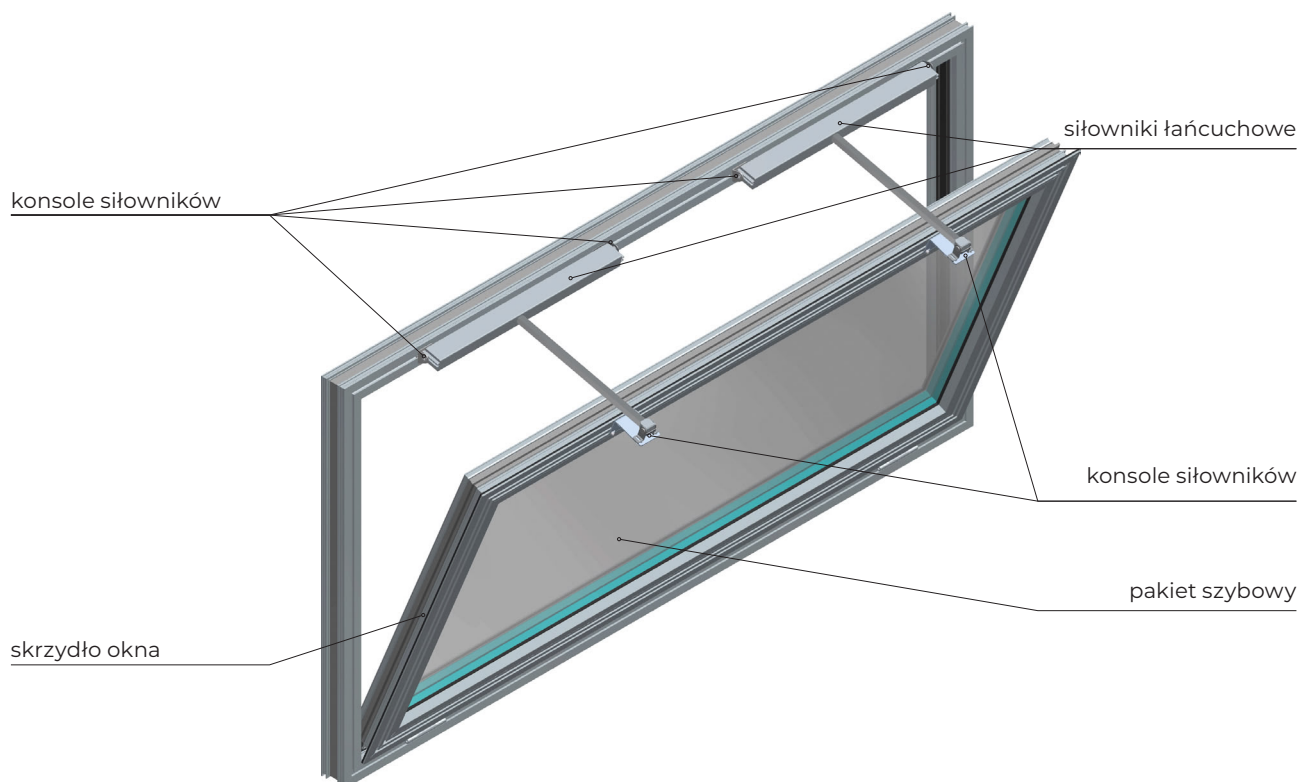


**Rys. 62** Okno oddymiające mcr OSO THERM 75 otwierane do wewnątrz za pomocą dwóch siłowników wrzecionowych z elektrotrygłem i interfejsem

3.3.2 | Budowa okna oddymiającego otwieranego do wewnątrz z siłownikami łańcuchowymi



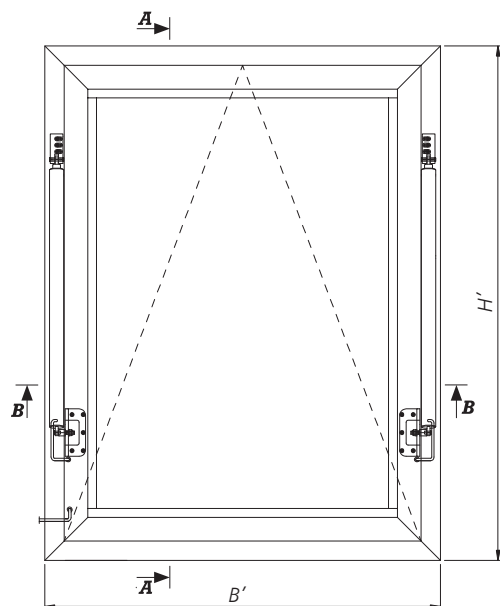
**Rys. 63** Okno oddymiające mcr OSO THERM 75 otwierane do wewnątrz za pomocą jednego siłownika łańcuchowego HCV



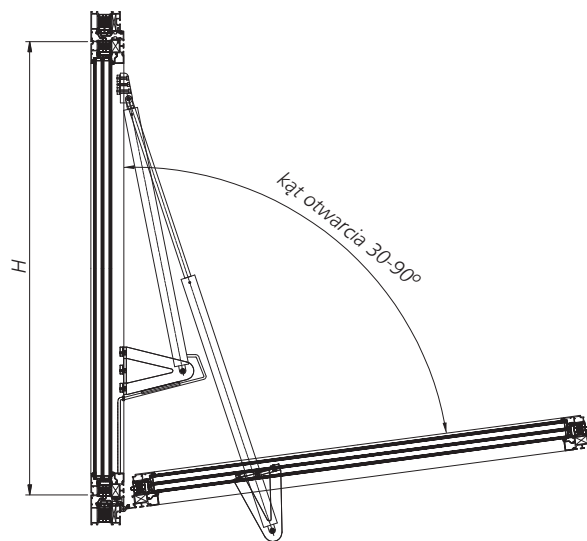
**Rys. 64** Okno oddymiające mcr OSO THERM 75 otwierane do wewnątrz za pomocą dwóch siłowników łańcuchowych HCV

3.4 | Rysunki techniczne okien oddymiających otwieranych do wewnątrz

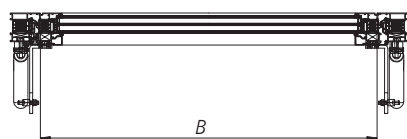
3.4.1 | Rysunki techniczne okna oddymiającego z siłownikami wrzecionowymi S



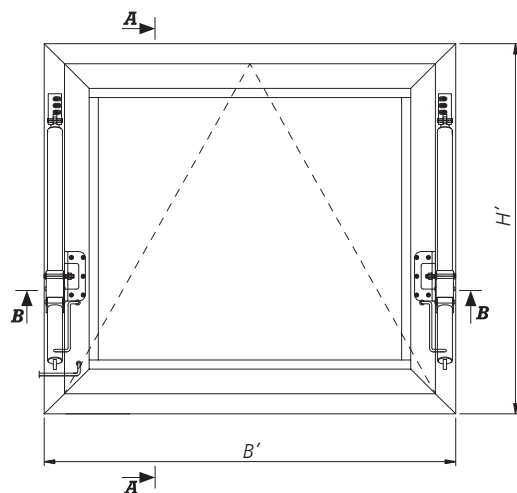
**Rys. 65** Widok od wewnątrz okna oddymiającego mcr OSO THERM 75 z siłownikami wrzecionowymi S w pozycji zamkniętej



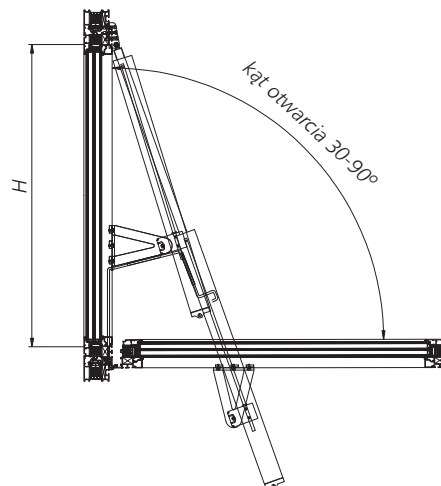
**Rys. 66** Przekrój pionowy **A-A** przez okno oddymiające mcr OSO THERM 75 w pozycji otwartej



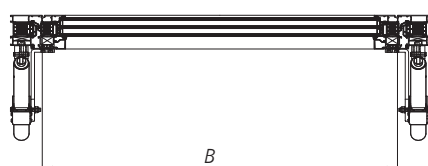
**Rys. 67** Przekrój poziomy **B-B** przez okno oddymiające mcr OSO THERM 75 w pozycji zamkniętej



**Rys. 68** Widok od wewnątrz okna oddymiającego mcr OSO THERM 75 z siłownikami wrzecionowymi S z przesuniętym punktem obrotu w pozycji zamkniętej



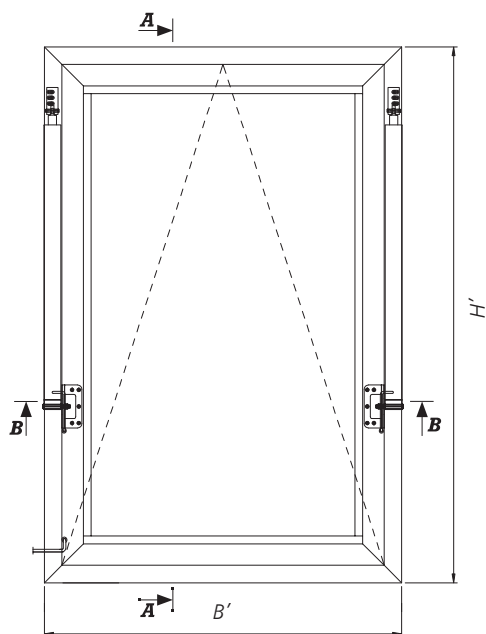
**Rys. 69** Przekrój pionowy **A-A** przez okno oddymiające mcr OSO THERM 75 z przesuniętym punktem obrotu w pozycji otwartej



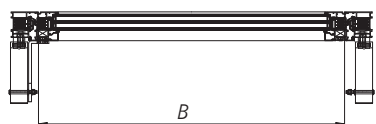
**Rys. 70** Przekrój poziomy **B-B** przez okno oddymiające mcr OSO THERM 75 w pozycji zamkniętej

B' – szerokość zewnętrzna okna oddymiającego  
H' – wysokość zewnętrzna okna oddymiającego  
B – szerokość wewnętrzna okna oddymiającego  
H – wysokość wewnętrzna okna oddymiającego

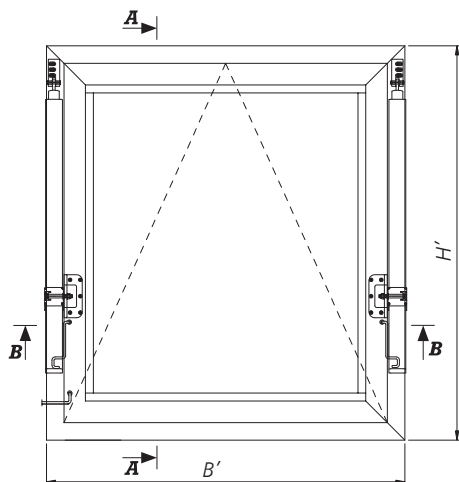
3.4.2 | Rysunki techniczne okna oddymiającego z siłownikami wrzecionowymi G



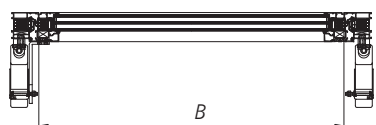
**Rys. 71** Widok od wewnątrz okna oddymiającego mcr OSO THERM 75 z siłownikami wrzecionowymi G w pozycji zamkniętej



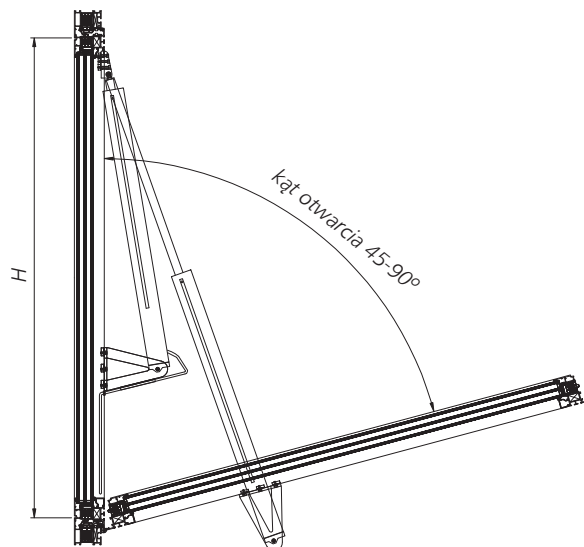
**Rys. 73** Przekrój poziomy **B-B** przez okno oddymiające mcr OSO THERM 75 w pozycji zamkniętej



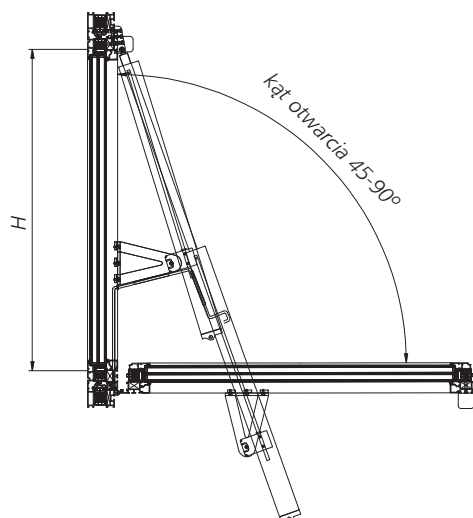
**Rys. 74** Widok od wewnątrz okna oddymiającego mcr OSO THERM 75 z siłownikami wrzecionowymi G z przesuniętym punktem obrotu w pozycji zamkniętej



**Rys. 76** Przekrój poziomy **B-B** przez okno oddymiające mcr OSO THERM 75 z przesuniętym punktem obrotu w pozycji zamkniętej



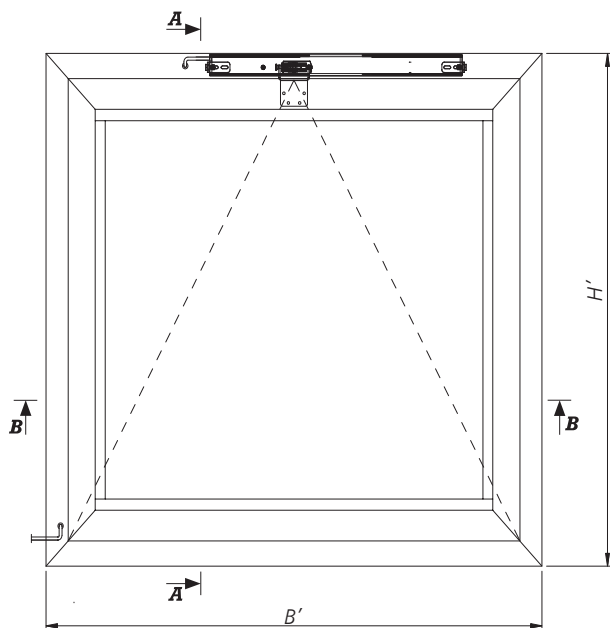
**Rys. 72** Przekrój pionowy **A-A** przez okno oddymiające mcr OSO THERM 75 w pozycji otwartej



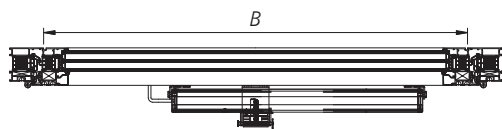
**Rys. 75** Przekrój pionowy **A-A** przez okno oddymiające mcr OSO THERM 75 z przesuniętym punktem obrotu w pozycji otwartej

B' – szerokość zewnętrzna okna oddymiającego  
 H' – wysokość zewnętrzna okna oddymiającego  
 B – szerokość wewnętrzna okna oddymiającego  
 H – wysokość wewnętrzna okna oddymiającego

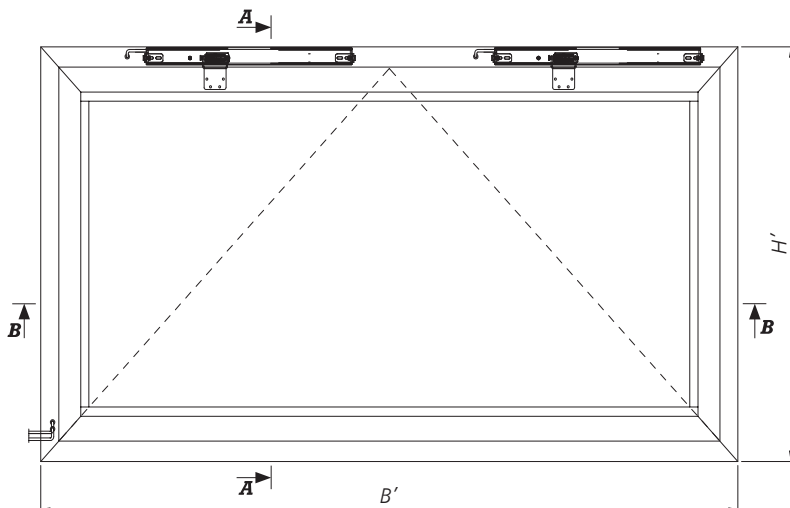
3.4.3 | Rysunki techniczne okna oddymiającego z siłownikiem łańcuchowym HCV



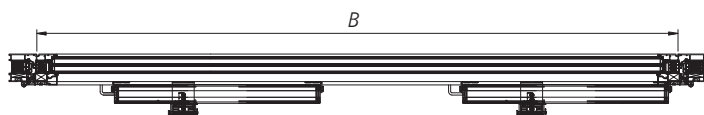
**Rys. 77** Widok od wewnątrz okna oddymiającego mcr OSO THERM 75 z siłownikiem łańcuchowym HCV w pozycji zamkniętej



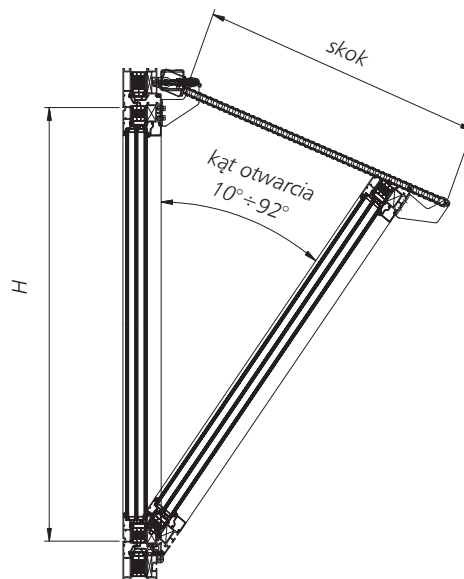
**Rys. 79** Przekrój poziomy **B-B** przez okno oddymiające mcr OSO THERM 75 w pozycji zamkniętej



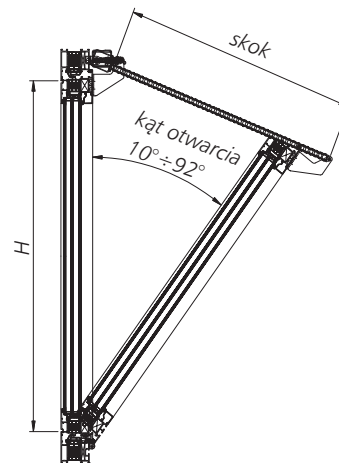
**Rys. 80** Widok od wewnątrz okna oddymiającego mcr OSO THERM 75 z dwoma siłownikami łańcuchowymi HCV w pozycji zamkniętej



**Rys. 82** Przekrój poziomy **B-B** przez okno oddymiające mcr OSO THERM 75 w pozycji zamkniętej



**Rys. 78** Przekrój pionowy **A-A** przez okno oddymiające mcr OSO THERM 75 w pozycji otwartej



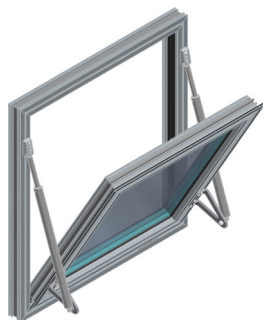
**Rys. 81** Przekrój pionowy **A-A** przez okno oddymiające mcr OSO THERM 75 w pozycji otwartej

B' – szerokość zewnętrzna okna oddymiającego  
 H' – wysokość zewnętrzna okna oddymiającego  
 B – szerokość wewnętrzna okna oddymiającego  
 H – wysokość wewnętrzna okna oddymiającego

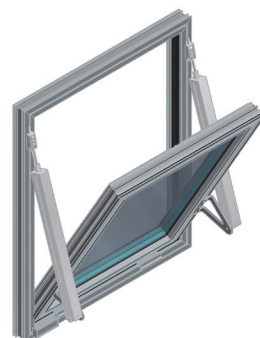
3.5 | Rysunki techniczne

3.5.1 | Rysunki techniczne okna oddymiającego z siłownikami wrzecionowymi

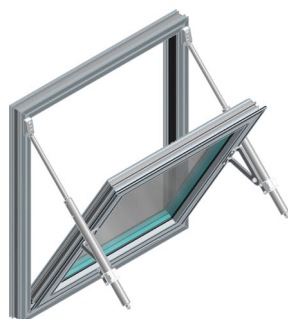
» Okna uchylne górą do wewnątrz



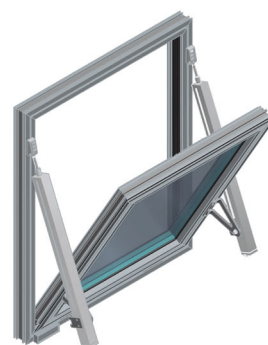
**Rys. 83** Okno oddymiające mcr OSO THERM 75 z dwoma siłownikami wrzecionowymi S



**Rys. 84** Okno oddymiające mcr OSO THERM 75 z dwoma siłownikami wrzecionowymi G

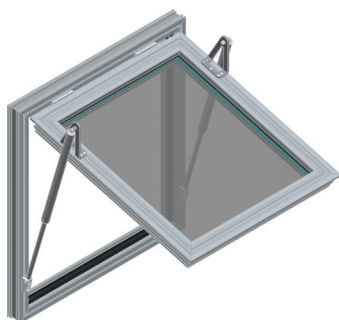


**Rys. 85** Okno oddymiające mcr OSO THERM 75 z dwoma siłownikami wrzecionowymi S z przesuniętym punktem obrotu

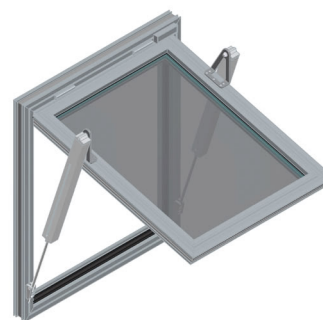


**Rys. 86** Okno oddymiające mcr OSO THERM 75 z dwoma siłownikami wrzecionowymi G z przesuniętym punktem obrotu

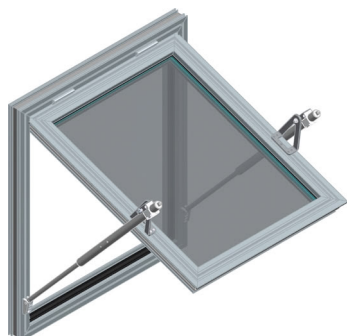
» Okna odchylnie dołem do wewnątrz



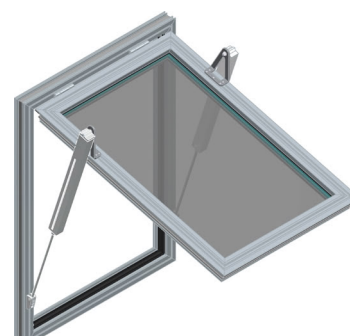
**Rys. 87** Okno oddymiające mcr OSO THERM 75 z dwoma siłownikami wrzecionowymi S



**Rys. 88** Okno oddymiające mcr OSO THERM 75 z dwoma siłownikami wrzecionowymi G



**Rys. 89** Okno oddymiające mcr OSO THERM 75 z dwoma siłownikami wrzecionowymi S z przesuniętym punktem obrotu



**Rys. 90** Okno oddymiające mcr OSO THERM 75 z dwoma siłownikami wrzecionowymi G z przesuniętym punktem obrotu

**3.5.2 | Dane techniczne – okna oddymiające otwierane góra i dołem do wewnątrz siłownikami wrzecionowymi**

WYMIAR OKNA*	Kąt otwarcia <b>30°</b>			Kąt otwarcia <b>45°</b>			Kąt otwarcia <b>60°</b>			Kąt otwarcia <b>75°</b>			Kąt otwarcia <b>90°</b>		
	SIŁOWNIK	POBÓR PRĄDU**	POW. CZYNNIA [Aa]	SIŁOWNIK	POBÓR PRĄDU**	POW. CZYNNIA [Aa]	SIŁOWNIK	POBÓR PRĄDU**	POW. CZYNNIA [Aa]	SIŁOWNIK	POBÓR PRĄDU**	POW. CZYNNIA [Aa]	SIŁOWNIK	POBÓR PRĄDU**	POW. CZYNNIA [Aa]
[mm]	-	[A]	[m <sup>2</sup> ]	-	[A]	[m <sup>2</sup> ]	-	[A]	[m <sup>2</sup> ]	-	[A]	[m <sup>2</sup> ]	-	[A]	[m <sup>2</sup> ]
<b>800 x 800</b>	S08B-200	2x 0,8	<b>0,20</b>	S08B-300	2x 0,8	<b>0,25</b>	S08B-300	2x 0,8	<b>0,29</b>	S10C-400	2x 1,0	<b>0,30</b>	S10C-450	2x 1,0	<b>0,32</b>
<b>800 x 900</b>	S08B-200	2x 0,8	<b>0,23</b>	S08B-300	2x 0,8	<b>0,29</b>	S08B-300	2x 0,8	<b>0,33</b>	S10C-400	2x 1,0	<b>0,35</b>	S10C-450	2x 1,0	<b>0,37</b>
<b>800 x 1000</b>	S08B-200	2x 0,8	<b>0,27</b>	S08B-300	2x 0,8	<b>0,33</b>	S10C-400	2x 1,0	<b>0,38</b>	S08B-300	2x 0,8	<b>0,40</b>	S10C-450	2x 1,0	<b>0,42</b>
<b>800 x 1100</b>	S08B-200	2x 0,8	<b>0,30</b>	S10C-350	2x 1,0	<b>0,38</b>	S10C-400	2x 1,0	<b>0,43</b>	S10C-350	2x 1,0	<b>0,45</b>	G26H-550	2x 2,6	<b>0,47</b>
<b>800 x 1200</b>	S08B-300	2x 0,8	<b>0,34</b>	S08B-300	2x 0,8	<b>0,42</b>	S10C-350	2x 1,0	<b>0,47</b>	S10C-400	2x 1,0	<b>0,50</b>	G26H-550	2x 2,6	<b>0,52</b>
<b>800 x 1300</b>	S08B-300	2x 0,8	<b>0,38</b>	S10C-350	2x 1,0	<b>0,46</b>	S10C-400	2x 1,0	<b>0,52</b>	S10C-450	2x 1,0	<b>0,54</b>	S10C-450	2x 1,0	<b>0,57</b>
<b>800 x 1400</b>	S08B-300	2x 0,8	<b>0,42</b>	S10C-350	2x 1,0	<b>0,51</b>	S10C-450	2x 1,0	<b>0,57</b>	S10C-450	2x 1,0	<b>0,60</b>	G26H-750	2x 2,6	<b>0,61</b>
<b>800 x 1500</b>	S08B-300	2x 0,8	<b>0,46</b>	S10C-400	2x 1,0	<b>0,56</b>	S10C-450	2x 1,0	<b>0,62</b>	G26H-550	2x 2,6	<b>0,65</b>	G26H-750	2x 2,6	<b>0,67</b>
<b>800 x 1600</b>	S10C-350	2x 1,0	<b>0,50</b>	S10C-450	2x 1,0	<b>0,61</b>	G26H-550	2x 2,6	<b>0,67</b>	G26H-600	2x 2,6	<b>0,70</b>	G40H-830	2x 4,0	<b>0,72</b>
<b>800 x 1700</b>	S10C-350	2x 1,0	<b>0,55</b>	S10C-450	2x 1,0	<b>0,66</b>	G26H-550	2x 2,6	<b>0,73</b>	G26H-600	2x 2,6	<b>0,76</b>	G40H-830	2x 4,0	<b>0,78</b>
<b>800 x 1800</b>	S10C-400	2x 1,0	<b>0,60</b>	G26H-550	2x 2,6	<b>0,71</b>	G26H-600	2x 2,6	<b>0,78</b>	G26H-750	2x 2,6	<b>0,81</b>	G40H-830	2x 4,0	<b>0,84</b>
<b>800 x 1900</b>	S10C-400	2x 1,0	<b>0,66</b>	G26H-550	2x 2,6	<b>0,78</b>	G26H-600	2x 2,6	<b>0,84</b>	G26H-750	2x 2,6	<b>0,87</b>	G40H-830	2x 4,0	<b>0,89</b>
<b>800 x 2000</b>	S10C-450	2x 1,0	<b>0,71</b>	G26H-550	2x 2,6	<b>0,83</b>	G26H-750	2x 2,6	<b>0,89</b>	G26H-750	2x 2,6	<b>0,92</b>	G40H-830	2x 4,0	<b>0,96</b>
<b>800 x 2100</b>	S10C-450	2x 1,0	<b>0,76</b>	G26H-600	2x 2,6	<b>0,89</b>	G26H-750	2x 2,6	<b>0,95</b>	G26H-750	2x 2,6	<b>0,99</b>	G40H-830	2x 4,0	<b>1,01</b>
<b>800 x 2200</b>	S10C-450	2x 1,0	<b>0,81</b>	G26H-600	2x 2,6	<b>0,94</b>	G26H-750	2x 2,6	<b>1,02</b>	G26H-750	2x 2,6	<b>1,05</b>	G40H-830	2x 4,0	<b>1,07</b>
<b>900 x 800</b>	S08B-200	2x 0,8	<b>0,23</b>	S08B-300	2x 0,8	<b>0,28</b>	S08B-300	2x 0,8	<b>0,32</b>	S10C-400	2x 1,0	<b>0,35</b>	S10C-450	2x 1,0	<b>0,36</b>
<b>900 x 900</b>	S08B-200	2x 0,8	<b>0,26</b>	S08B-300	2x 0,8	<b>0,33</b>	S08B-300	2x 0,8	<b>0,38</b>	S10C-400	2x 1,0	<b>0,40</b>	S10C-450	2x 1,0	<b>0,42</b>
<b>900 x 1000</b>	S08B-200	2x 0,8	<b>0,31</b>	S08B-300	2x 0,8	<b>0,38</b>	S10C-400	2x 1,0	<b>0,43</b>	S08B-300	2x 0,8	<b>0,45</b>	S10C-450	2x 1,0	<b>0,48</b>
<b>900 x 1100</b>	S08B-200	2x 0,8	<b>0,35</b>	S10C-350	2x 1,0	<b>0,43</b>	S10C-400	2x 1,0	<b>0,48</b>	S10C-350	2x 1,0	<b>0,51</b>	G26H-550	2x 2,6	<b>0,53</b>
<b>900 x 1200</b>	S08B-300	2x 0,8	<b>0,39</b>	S08B-300	2x 0,8	<b>0,47</b>	S10C-350	2x 1,0	<b>0,53</b>	S10C-400	2x 1,0	<b>0,56</b>	G26H-550	2x 2,6	<b>0,58</b>
<b>900 x 1300</b>	S08B-300	2x 0,8	<b>0,43</b>	S10C-350	2x 1,0	<b>0,53</b>	S10C-400	2x 1,0	<b>0,59</b>	S10C-450	2x 1,0	<b>0,62</b>	S10C-450	2x 1,0	<b>0,64</b>
<b>900 x 1400</b>	S08B-300	2x 0,8	<b>0,48</b>	S10C-350	2x 1,0	<b>0,58</b>	S10C-450	2x 1,0	<b>0,64</b>	S10C-450	2x 1,0	<b>0,68</b>	G26H-750	2x 2,6	<b>0,70</b>
<b>900 x 1500</b>	S08B-300	2x 0,8	<b>0,53</b>	S10C-400	2x 1,0	<b>0,64</b>	S10C-450	2x 1,0	<b>0,70</b>	G26H-550	2x 2,6	<b>0,74</b>	G26H-750	2x 2,6	<b>0,77</b>
<b>900 x 1600</b>	S10C-350	2x 1,0	<b>0,58</b>	S10C-450	2x 1,0	<b>0,70</b>	G26H-550	2x 2,6	<b>0,77</b>	G26H-600	2x 2,6	<b>0,80</b>	G40H-830	2x 4,0	<b>0,83</b>
<b>900 x 1700</b>	S10C-350	2x 1,0	<b>0,63</b>	S10C-450	2x 1,0	<b>0,75</b>	G26H-550	2x 2,6	<b>0,83</b>	G26H-600	2x 2,6	<b>0,86</b>	G40H-830	2x 4,0	<b>0,89</b>
<b>900 x 1800</b>	S10C-400	2x 1,0	<b>0,68</b>	G26H-550	2x 2,6	<b>0,81</b>	G26H-600	2x 2,6	<b>0,88</b>	G26H-750	2x 2,6	<b>0,92</b>	G40H-830	2x 4,0	<b>0,95</b>
<b>900 x 1900</b>	S10C-400	2x 1,0	<b>0,74</b>	G26H-550	2x 2,6	<b>0,87</b>	G26H-600	2x 2,6	<b>0,95</b>	G26H-750	2x 2,6	<b>0,99</b>	G40H-830	2x 4,0	<b>1,02</b>
<b>900 x 2000</b>	S10C-450	2x 1,0	<b>0,80</b>	G26H-550	2x 2,6	<b>0,94</b>	G26H-750	2x 2,6	<b>1,02</b>	G26H-750	2x 2,6	<b>1,06</b>	G40H-830	2x 4,0	<b>1,08</b>
<b>900 x 2100</b>	S10C-450	2x 1,0	<b>0,85</b>	G26H-600	2x 2,6	<b>1,00</b>	G26H-750	2x 2,6	<b>1,09</b>	G26H-750	2x 2,6	<b>1,13</b>	G40H-830	2x 4,0	<b>1,15</b>
<b>900 x 2200</b>	S10C-450	2x 1,0	<b>0,91</b>	G26H-600	2x 2,6	<b>1,07</b>	G26H-750	2x 2,6	<b>1,16</b>	G26H-750	2x 2,6	<b>1,19</b>	G40H-830	2x 4,0	<b>1,23</b>
<b>1000 x 800</b>	S08B-200	2x 0,8	<b>0,25</b>	S08B-300	2x 0,8	<b>0,32</b>	S08B-300	2x 0,8	<b>0,37</b>	S10C-400	2x 1,0	<b>0,39</b>	S10C-450	2x 1,0	<b>0,41</b>
<b>1000 x 900</b>	S08B-200	2x 0,8	<b>0,29</b>	S08B-300	2x 0,8	<b>0,37</b>	S08B-300	2x 0,8	<b>0,43</b>	S10C-400	2x 1,0	<b>0,45</b>	S10C-450	2x 1,0	<b>0,47</b>
<b>1000 x 1000</b>	S08B-200	2x 0,8	<b>0,34</b>	S08B-300	2x 0,8	<b>0,42</b>	S10C-400	2x 1,0	<b>0,48</b>	S08B-300	2x 0,8	<b>0,51</b>	S10C-450	2x 1,0	<b>0,54</b>
<b>1000 x 1100</b>	S08B-200	2x 0,8	<b>0,38</b>	S10C-350	2x 1,0	<b>0,48</b>	S10C-400	2x 1,0	<b>0,54</b>	S10C-350	2x 1,0	<b>0,57</b>	G26H-550	2x 2,6	<b>0,59</b>

(\*) Możliwe jest wykonanie wymiarów pośrednich okna oddymiającego między wartościami podanymi w tabeli.

Wielkość powierzchni czynnej oddymiania dla tych wymiarów wyznaczana jest metodą interpolacji liniowej.

(\*\*) Okna oddymiające wyposażone są w zestaw dwóch siłowników wrzecionowych. Pobór prądu podany dla zestawu dwóch siłowników.

3.5.2 | Dane techniczne – okna oddymiające otwierane góra i dołem do wewnątrz siłownikami wrzecionowymi

WYMIAR OKNA*	Kąt otwarcia 30°			Kąt otwarcia 45°			Kąt otwarcia 60°			Kąt otwarcia 75°			Kąt otwarcia 90°		
	SIŁOWNIK	POBÓR PRĄDU**	POW. CZYNNIA [Aa]	SIŁOWNIK	POBÓR PRĄDU**	POW. CZYNNIA [Aa]	SIŁOWNIK	POBÓR PRĄDU**	POW. CZYNNIA [Aa]	SIŁOWNIK	POBÓR PRĄDU**	POW. CZYNNIA [Aa]	SIŁOWNIK	POBÓR PRĄDU**	POW. CZYNNIA [Aa]
[mm]	-	[A]	[m²]	-	[A]	[m²]	-	[A]	[m²]	-	[A]	[m²]	-	[A]	[m²]
1000 x 1200	S08B-300	2x 0,8	0,43	S08B-300	2x 0,8	0,53	S10C-350	2x 1,0	0,60	S10C-400	2x 1,0	0,63	G26H-550	2x 2,6	0,66
1000 x 1300	S08B-300	2x 0,8	0,48	S10C-350	2x 1,0	0,59	S10C-400	2x 1,0	0,66	S10C-450	2x 1,0	0,70	S10C-450	2x 1,0	0,72
1000 x 1400	S08B-300	2x 0,8	0,53	S10C-350	2x 1,0	0,65	S10C-450	2x 1,0	0,72	S10C-450	2x 1,0	0,76	G26H-750	2x 2,6	0,79
1000 x 1500	S08B-300	2x 0,8	0,58	S10C-400	2x 1,0	0,71	S10C-450	2x 1,0	0,79	G26H-550	2x 2,6	0,83	G26H-750	2x 2,6	0,86
1000 x 1600	S10C-350	2x 1,0	0,64	S10C-450	2x 1,0	0,77	G26H-550	2x 2,6	0,86	G26H-600	2x 2,6	0,90	G40H-830	2x 4,0	0,93
1000 x 1700	S10C-350	2x 1,0	0,70	S10C-450	2x 1,0	0,84	G26H-550	2x 2,6	0,92	G26H-600	2x 2,6	0,97	G40H-830	2x 4,0	0,99
1000 x 1800	S10C-400	2x 1,0	0,76	G26H-550	2x 2,6	0,91	G26H-600	2x 2,6	1,00	G26H-750	2x 2,6	1,04	G40H-830	2x 4,0	1,07
1000 x 1900	S10C-400	2x 1,0	0,82	G26H-550	2x 2,6	0,98	G26H-600	2x 2,6	1,07	G26H-750	2x 2,6	1,11	G40H-830	2x 4,0	1,14
1000 x 2000	S10C-450	2x 1,0	0,88	G26H-550	2x 2,6	1,05	G26H-750	2x 2,6	1,15	G26H-750	2x 2,6	1,18	G40H-830	2x 4,0	1,22
1000 x 2100	S10C-450	2x 1,0	0,96	G26H-600	2x 2,6	1,13	G26H-750	2x 2,6	1,21	G26H-750	2x 2,6	1,25	G40H-830	2x 4,0	1,30
1000 x 2200	S10C-450	2x 1,0	1,03	G26H-600	2x 2,6	1,20	G26H-750	2x 2,6	1,29	G26H-750	2x 2,6	1,34	G40H-830	2x 4,0	1,37
1100 x 800	S08B-200	2x 0,8	0,28	S08B-300	2x 0,8	0,36	S08B-300	2x 0,8	0,41	S10C-400	2x 1,0	0,43	S10C-450	2x 1,0	0,46
1100 x 900	S08B-200	2x 0,8	0,32	S08B-300	2x 0,8	0,41	S08B-300	2x 0,8	0,47	S10C-400	2x 1,0	0,50	S10C-450	2x 1,0	0,52
1100 x 1000	S08B-200	2x 0,8	0,37	S08B-300	2x 0,8	0,46	S10C-400	2x 1,0	0,53	S08B-300	2x 0,8	0,56	S10C-450	2x 1,0	0,59
1100 x 1100	S08B-200	2x 0,8	0,42	S10C-350	2x 1,0	0,52	S10C-400	2x 1,0	0,60	S10C-350	2x 1,0	0,63	G26H-550	2x 2,6	0,66
1100 x 1200	S08B-300	2x 0,8	0,48	S08B-300	2x 0,8	0,59	S10C-350	2x 1,0	0,66	S10C-400	2x 1,0	0,70	G26H-550	2x 2,6	0,73
1100 x 1300	S08B-300	2x 0,8	0,53	S10C-350	2x 1,0	0,65	S10C-400	2x 1,0	0,73	S10C-450	2x 1,0	0,78	G26H-600	2x 2,6	0,80
1100 x 1400	S08B-300	2x 0,8	0,59	S10C-350	2x 1,0	0,72	S10C-450	2x 1,0	0,81	S10C-450	2x 1,0	0,84	G26H-750	2x 2,6	0,88
1100 x 1500	S08B-300	2x 0,8	0,65	S10C-400	2x 1,0	0,79	S10C-450	2x 1,0	0,88	G26H-550	2x 2,6	0,92	G26H-750	2x 2,6	0,95
1100 x 1600	S10C-350	2x 1,0	0,71	S10C-450	2x 1,0	0,86	G26H-550	2x 2,6	0,95	G26H-600	2x 2,6	0,99	G40H-830	2x 4,0	1,04
1100 x 1700	S10C-350	2x 1,0	0,77	S10C-450	2x 1,0	0,93	G26H-550	2x 2,6	1,03	G26H-600	2x 2,6	1,07	G40H-830	2x 4,0	1,11
1100 x 1800	S10C-400	2x 1,0	0,84	G26H-550	2x 2,6	1,00	G26H-600	2x 2,6	1,11	G26H-750	2x 2,6	1,15	G40H-830	2x 4,0	1,19
1100 x 1900	S10C-400	2x 1,0	0,91	G26H-550	2x 2,6	1,08	G26H-600	2x 2,6	1,17	G26H-750	2x 2,6	1,23	G40H-830	2x 4,0	1,26
1100 x 2000	S10C-450	2x 1,0	0,98	G26H-550	2x 2,6	1,16	G26H-750	2x 2,6	1,26	G26H-750	2x 2,6	1,31	G40H-830	2x 4,0	1,35
1100 x 2100	S10C-450	2x 1,0	1,05	G26H-600	2x 2,6	1,24	G26H-750	2x 2,6	1,35	G26H-750	2x 2,6	1,40	G40H-830	2x 4,0	1,43
1100 x 2200	S10C-450	2x 1,0	1,12	G26H-600	2x 2,6	1,32	G26H-750	2x 2,6	1,44	G26H-750	2x 2,6	1,48	G40H-830	2x 4,0	1,52
1200 x 800	S08B-200	2x 0,8	0,30	S08B-300	2x 0,8	0,39	S08B-300	2x 0,8	0,45	S10C-400	2x 1,0	0,48	S10C-450	2x 1,0	0,50
1200 x 900	S08B-200	2x 0,8	0,35	S08B-300	2x 0,8	0,44	S08B-300	2x 0,8	0,51	S10C-400	2x 1,0	0,54	S10C-450	2x 1,0	0,57
1200 x 1000	S08B-200	2x 0,8	0,41	S08B-300	2x 0,8	0,51	S10C-400	2x 1,0	0,58	S08B-300	2x 0,8	0,62	S10C-450	2x 1,0	0,64
1200 x 1100	S08B-200	2x 0,8	0,46	S10C-350	2x 1,0	0,58	S10C-400	2x 1,0	0,66	S10C-350	2x 1,0	0,69	G26H-550	2x 2,6	0,72
1200 x 1200	S08B-300	2x 0,8	0,51	S08B-300	2x 0,8	0,64	S10C-350	2x 1,0	0,73	S10C-400	2x 1,0	0,77	G26H-550	2x 2,6	0,80
1200 x 1300	S08B-300	2x 0,8	0,57	S10C-350	2x 1,0	0,72	S10C-400	2x 1,0	0,81	S10C-450	2x 1,0	0,85	G26H-600	2x 2,6	0,88
1200 x 1400	S08B-300	2x 0,8	0,63	S10C-350	2x 1,0	0,79	S10C-450	2x 1,0	0,89	G26G-450	2x 2,6	0,93	G26H-750	2x 2,6	0,96
1200 x 1500	S08B-300	2x 0,8	0,70	S10C-400	2x 1,0	0,87	S10C-450	2x 1,0	0,96	G26H-550	2x 2,6	1,01	G26H-750	2x 2,6	1,05

(\*) Możliwe jest wykonanie wymiarów pośrednich okna oddymiającego między wartościami podanymi w tabeli.

Wielkość powierzchni czynnej oddymiania dla tych wymiarów wyznaczana jest metodą interpolacji liniowej.

(\*\*) Okna oddymiające wyposażone są w zestaw dwóch siłowników wrzecionowych. Pobór prądu podany dla zestawu dwóch siłowników.

**3.5.2 | Dane techniczne – okna oddymiające otwierane górną i dolną do wewnątrz siłownikami wrzecionowymi**

WYMIAR OKNA*	Kąt otwarcia 30°			Kąt otwarcia 45°			Kąt otwarcia 60°			Kąt otwarcia 75°			Kąt otwarcia 90°		
	SIŁOWNIK	POBÓR PRĄDU**	POW. CZYNNNA [Aa]	SIŁOWNIK	POBÓR PRĄDU**	POW. CZYNNNA [Aa]	SIŁOWNIK	POBÓR PRĄDU**	POW. CZYNNNA [Aa]	SIŁOWNIK	POBÓR PRĄDU**	POW. CZYNNNA [Aa]	SIŁOWNIK	POBÓR PRĄDU**	POW. CZYNNNA [Aa]
[mm]	-	[A]	[m²]	-	[A]	[m²]	-	[A]	[m²]	-	[A]	[m²]	-	[A]	[m²]
<b>1200 x 1600</b>	S10C-350	2x 1,0	<b>0,77</b>	S10C-450	2x 1,0	<b>0,94</b>	G26H-550	2x 2,6	<b>1,04</b>	G26H-600	2x 2,6	<b>1,09</b>	G40H-830	2x 4,0	<b>1,12</b>
<b>1200 x 1700</b>	S10C-350	2x 1,0	<b>0,84</b>	S10C-450	2x 1,0	<b>1,01</b>	G26H-550	2x 2,6	<b>1,13</b>	G26H-600	2x 2,6	<b>1,17</b>	G40H-830	2x 4,0	<b>1,22</b>
<b>1200 x 1800</b>	S10C-400	2x 1,0	<b>0,91</b>	G26H-550	2x 2,6	<b>1,09</b>	G26H-600	2x 2,6	<b>1,20</b>	G26H-750	2x 2,6	<b>1,26</b>	G40H-830	2x 4,0	<b>1,30</b>
<b>1200 x 1900</b>	S10C-400	2x 1,0	<b>0,98</b>	G26H-550	2x 2,6	<b>1,18</b>	G26H-600	2x 2,6	<b>1,29</b>	G26H-750	2x 2,6	<b>1,35</b>	G40H-830	2x 4,0	<b>1,39</b>
<b>1200 x 2000</b>	S10C-450	2x 1,0	<b>1,06</b>	G26H-550	2x 2,6	<b>1,26</b>	G26H-750	2x 2,6	<b>1,39</b>	G26H-750	2x 2,6	<b>1,44</b>	G40H-830	2x 4,0	<b>1,49</b>
<b>1200 x 2100</b>	S10C-450	2x 1,0	<b>1,13</b>	G26H-600	2x 2,6	<b>1,36</b>	G26H-750	2x 2,6	<b>1,48</b>	G26H-750	2x 2,6	<b>1,53</b>	G40H-830	2x 4,0	<b>1,57</b>
<b>1200 x 2200</b>	S10C-450	2x 1,0	<b>1,23</b>	G26H-600	2x 2,6	<b>1,45</b>	G26H-750	2x 2,6	<b>1,55</b>	G26H-750	2x 2,6	<b>1,61</b>	G40H-830	2x 4,0	<b>1,66</b>
<b>1300 x 800</b>	S08B-200	2x 0,8	<b>0,33</b>	S08B-300	2x 0,8	<b>0,41</b>	S08B-300	2x 0,8	<b>0,48</b>	S10C-400	2x 1,0	<b>0,52</b>	S10C-450	2x 1,0	<b>0,54</b>
<b>1300 x 900</b>	S08B-200	2x 0,8	<b>0,39</b>	S08B-300	2x 0,8	<b>0,48</b>	S08B-300	2x 0,8	<b>0,55</b>	S10C-400	2x 1,0	<b>0,59</b>	S10C-450	2x 1,0	<b>0,62</b>
<b>1300 x 1000</b>	S08B-200	2x 0,8	<b>0,43</b>	S08B-300	2x 0,8	<b>0,56</b>	S10C-400	2x 1,0	<b>0,64</b>	S08B-300	2x 0,8	<b>0,68</b>	S10C-450	2x 1,0	<b>0,70</b>
<b>1300 x 1100</b>	S08B-200	2x 0,8	<b>0,50</b>	S10C-350	2x 1,0	<b>0,63</b>	S10C-400	2x 1,0	<b>0,71</b>	S10C-350	2x 1,0	<b>0,76</b>	G26H-550	2x 2,6	<b>0,79</b>
<b>1300 x 1200</b>	S08B-300	2x 0,8	<b>0,56</b>	S08B-300	2x 0,8	<b>0,70</b>	S10C-350	2x 1,0	<b>0,79</b>	S10C-400	2x 1,0	<b>0,85</b>	G26H-550	2x 2,6	<b>0,87</b>
<b>1300 x 1300</b>	S08B-300	2x 0,8	<b>0,62</b>	S10C-350	2x 1,0	<b>0,77</b>	S10C-400	2x 1,0	<b>0,88</b>	S10C-450	2x 1,0	<b>0,92</b>	G26H-600	2x 2,6	<b>0,97</b>
<b>1300 x 1400</b>	S08B-300	2x 0,8	<b>0,69</b>	S10C-350	2x 1,0	<b>0,85</b>	S10C-450	2x 1,0	<b>0,95</b>	G26G-450	2x 2,6	<b>1,02</b>	G26H-750	2x 2,6	<b>1,05</b>
<b>1300 x 1500</b>	S08B-300	2x 0,8	<b>0,76</b>	S10C-400	2x 1,0	<b>0,93</b>	S10C-450	2x 1,0	<b>1,05</b>	G26H-550	2x 2,6	<b>1,10</b>	G26H-750	2x 2,6	<b>1,15</b>
<b>1300 x 1600</b>	S10C-350	2x 1,0	<b>0,84</b>	S10C-450	2x 1,0	<b>1,01</b>	G26H-550	2x 2,6	<b>1,14</b>	G26H-600	2x 2,6	<b>1,19</b>	G40H-830	2x 4,0	<b>1,23</b>
<b>1300 x 1700</b>	S10C-350	2x 1,0	<b>0,91</b>	S10C-450	2x 1,0	<b>1,10</b>	G26H-550	2x 2,6	<b>1,22</b>	G26H-600	2x 2,6	<b>1,28</b>	G40H-830	2x 4,0	<b>1,33</b>
<b>1300 x 1800</b>	S10C-400	2x 1,0	<b>0,99</b>	G26H-550	2x 2,6	<b>1,19</b>	G26H-600	2x 2,6	<b>1,31</b>	G26H-750	2x 2,6	<b>1,37</b>	G40H-830	2x 4,0	<b>1,41</b>
<b>1300 x 1900</b>	S10C-400	2x 1,0	<b>1,07</b>	G26H-550	2x 2,6	<b>1,28</b>	G26H-600	2x 2,6	<b>1,41</b>	G26H-750	2x 2,6	<b>1,47</b>	G40H-830	2x 4,0	<b>1,52</b>
<b>1300 x 2000</b>	S10C-450	2x 1,0	<b>1,15</b>	G26H-550	2x 2,6	<b>1,37</b>	G26H-750	2x 2,6	<b>1,51</b>	G26H-750	2x 2,6	<b>1,56</b>	G40H-830	2x 4,0	<b>1,60</b>
<b>1300 x 2100</b>	S10C-450	2x 1,0	<b>1,23</b>	G26H-600	2x 2,6	<b>1,46</b>	G26H-750	2x 2,6	<b>1,59</b>	G26H-750	2x 2,6	<b>1,65</b>	G40H-830	2x 4,0	<b>1,71</b>
<b>1300 x 2200</b>	S10C-450	2x 1,0	<b>1,32</b>	G26H-600	2x 2,6	<b>1,56</b>	G26H-750	2x 2,6	<b>1,69</b>	G26H-750	2x 2,6	<b>1,76</b>	G40H-830	2x 4,0	<b>1,79</b>
<b>1400 x 800</b>	S08B-200	2x 0,8	<b>0,36</b>	S08B-300	2x 0,8	<b>0,45</b>	S08B-300	2x 0,8	<b>0,53</b>	S10C-400	2x 1,0	<b>0,56</b>	S10C-450	2x 1,0	<b>0,58</b>
<b>1400 x 900</b>	S08B-200	2x 0,8	<b>0,41</b>	S08B-300	2x 0,8	<b>0,53</b>	S08B-300	2x 0,8	<b>0,60</b>	S10C-400	2x 1,0	<b>0,64</b>	S10C-450	2x 1,0	<b>0,67</b>
<b>1400 x 1000</b>	S08B-200	2x 0,8	<b>0,47</b>	S08B-300	2x 0,8	<b>0,60</b>	S10C-400	2x 1,0	<b>0,69</b>	G26G-450	2x 2,6	<b>0,73</b>	S10C-450	2x 1,0	<b>0,76</b>
<b>1400 x 1100</b>	S08B-200	2x 0,8	<b>0,54</b>	S10C-350	2x 1,0	<b>0,67</b>	S10C-400	2x 1,0	<b>0,77</b>	G26G-450	2x 2,6	<b>0,82</b>	G26H-550	2x 2,6	<b>0,86</b>
<b>1400 x 1200</b>	S08B-300	2x 0,8	<b>0,61</b>	S08B-300	2x 0,8	<b>0,75</b>	S10C-350	2x 1,0	<b>0,86</b>	G26H-550	2x 2,6	<b>0,91</b>	G26H-550	2x 2,6	<b>0,94</b>
<b>1400 x 1300</b>	S08B-300	2x 0,8	<b>0,68</b>	S10C-350	2x 1,0	<b>0,84</b>	S10C-400	2x 1,0	<b>0,94</b>	G26H-550	2x 2,6	<b>1,00</b>	G26H-600	2x 2,6	<b>1,05</b>
<b>1400 x 1400</b>	S08B-300	2x 0,8	<b>0,75</b>	S10C-350	2x 1,0	<b>0,92</b>	S10C-450	2x 1,0	<b>1,04</b>	G26G-450	2x 2,6	<b>1,10</b>	G26H-750	2x 2,6	<b>1,14</b>
<b>1400 x 1500</b>	S08B-300	2x 0,8	<b>0,83</b>	S10C-400	2x 1,0	<b>1,01</b>	S10C-450	2x 1,0	<b>1,13</b>	G26H-550	2x 2,6	<b>1,19</b>	G26H-750	2x 2,6	<b>1,22</b>
<b>1400 x 1600</b>	S10C-350	2x 1,0	<b>0,91</b>	S10C-450	2x 1,0	<b>1,10</b>	G26H-550	2x 2,6	<b>1,22</b>	G26H-600	2x 2,6	<b>1,29</b>	G40H-830	2x 4,0	<b>1,33</b>
<b>1400 x 1700</b>	S10C-350	2x 1,0	<b>0,99</b>	S10C-450	2x 1,0	<b>1,19</b>	G26H-550	2x 2,6	<b>1,32</b>	G26H-600	2x 2,6	<b>1,38</b>	G40H-830	2x 4,0	<b>1,42</b>
<b>1400 x 1800</b>	S10C-400	2x 1,0	<b>1,05</b>	G26H-550	2x 2,6	<b>1,28</b>	G26H-600	2x 2,6	<b>1,42</b>	G26H-750	2x 2,6	<b>1,49</b>	G40H-830	2x 4,0	<b>1,53</b>
<b>1400 x 1900</b>	S10C-400	2x 1,0	<b>1,14</b>	G26H-550	2x 2,6	<b>1,38</b>	G26H-600	2x 2,6	<b>1,53</b>	G26H-750	2x 2,6	<b>1,59</b>	G40H-830	2x 4,0	<b>1,65</b>

(\*) Możliwe jest wykonanie wymiarów pośrednich okna oddymiającego między wartościami podanymi w tabeli.

Wielkość powierzchni czynnej oddymiania dla tych wymiarów wyznaczana jest metodą interpolacji liniowej.

(\*\*) Okna oddymiające wyposażone są w zestaw dwóch siłowników wrzecionowych. Pobór prądu podany dla zestawu dwóch siłowników.

**3.5.2 | Dane techniczne – okna oddymiające otwierane góra i dołem do wewnątrz siłownikami wrzecionowymi**

WYMIAR OKNA*	Kąt otwarcia 30°			Kąt otwarcia 45°			Kąt otwarcia 60°			Kąt otwarcia 75°			Kąt otwarcia 90°		
	SIŁOWNIK	POBÓR PRĄDU**	POW. CZYNNNA [Aa]	SIŁOWNIK	POBÓR PRĄDU**	POW. CZYNNNA [Aa]	SIŁOWNIK	POBÓR PRĄDU**	POW. CZYNNNA [Aa]	SIŁOWNIK	POBÓR PRĄDU**	POW. CZYNNNA [Aa]	SIŁOWNIK	POBÓR PRĄDU**	POW. CZYNNNA [Aa]
[mm]	-	[A]	[m²]	-	[A]	[m²]	-	[A]	[m²]	-	[A]	[m²]	-	[A]	[m²]
1400 x 2000	S10C-450	2x 1,0	1,24	G26H-550	2x 2,6	1,48	G26H-750	2x 2,6	1,61	G26H-750	2x 2,6	1,68	G40H-830	2x 4,0	1,73
1400 x 2100	S10C-450	2x 1,0	1,34	G26H-600	2x 2,6	1,58	G26H-750	2x 2,6	1,72	G26H-750	2x 2,6	1,79	G40H-830	2x 4,0	1,85
1400 x 2200	S10C-450	2x 1,0	1,43	G26H-600	2x 2,6	1,69	G26H-750	2x 2,6	1,84	G26H-750	2x 2,6	1,90	G40H-830	2x 4,0	1,94
1500 x 800	S08B-200	2x 0,8	0,38	S08B-300	2x 0,8	0,48	S08B-300	2x 0,8	0,57	S10C-400	2x 1,0	0,60	S10C-450	2x 1,0	0,62
1500 x 900	S08B-200	2x 0,8	0,44	S08B-300	2x 0,8	0,57	S08B-300	2x 0,8	0,65	S10C-400	2x 1,0	0,69	S10C-450	2x 1,0	0,73
1500 x 1000	S08B-200	2x 0,8	0,51	S08B-300	2x 0,8	0,64	S10C-400	2x 1,0	0,74	G26G-450	2x 2,6	0,79	G26H-550	2x 2,6	0,82
1500 x 1100	S08B-200	2x 0,8	0,58	S10C-350	2x 1,0	0,72	S10C-400	2x 1,0	0,83	G26G-450	2x 2,6	0,88	G26H-550	2x 2,6	0,92
1500 x 1200	S08B-300	2x 0,8	0,65	S08B-300	2x 0,8	0,81	S10C-350	2x 1,0	0,93	G26H-550	2x 2,6	0,97	G26H-550	2x 2,6	1,02
1500 x 1300	S08B-300	2x 0,8	0,73	S10C-350	2x 1,0	0,90	S10C-400	2x 1,0	1,01	G26H-550	2x 2,6	1,08	G26H-600	2x 2,6	1,11
1500 x 1400	S08B-300	2x 0,8	0,79	S10C-350	2x 1,0	0,99	S10C-450	2x 1,0	1,12	G26G-450	2x 2,6	1,17	G26H-750	2x 2,6	1,22
1500 x 1500	S08B-300	2x 0,8	0,87	S10C-400	2x 1,0	1,09	S10C-450	2x 1,0	1,22	G26H-550	2x 2,6	1,28	G26H-750	2x 2,6	1,32
1500 x 1600	S10C-350	2x 1,0	0,96	S10C-450	2x 1,0	1,18	G26H-550	2x 2,6	1,31	G26H-600	2x 2,6	1,38	G40H-830	2x 4,0	1,44
1500 x 1700	S10C-350	2x 1,0	1,04	S10C-450	2x 1,0	1,27	G26H-550	2x 2,6	1,42	G26H-600	2x 2,6	1,49	G40H-830	2x 4,0	1,53
1500 x 1800	S10C-400	2x 1,0	1,13	G26H-550	2x 2,6	1,37	G26H-600	2x 2,6	1,53	G26H-750	2x 2,6	1,59	G40H-830	2x 4,0	1,65
1500 x 1900	S10C-400	2x 1,0	1,22	G26H-550	2x 2,6	1,47	G26H-600	2x 2,6	1,62	G26H-750	2x 2,6	1,69	G40H-830	2x 4,0	1,74
1500 x 2000	S10C-450	2x 1,0	1,32	G26H-550	2x 2,6	1,58	G26H-750	2x 2,6	1,74	G26H-750	2x 2,6	1,80	G40H-830	2x 4,0	1,87
1500 x 2100	S10C-450	2x 1,0	1,41	G26H-600	2x 2,6	1,69	G26H-750	2x 2,6	1,86	G26H-750	2x 2,6	1,93	G40H-830	2x 4,0	1,97
1500 x 2200	S10C-450	2x 1,0	1,51	G26H-600	2x 2,6	1,79	G26H-750	2x 2,6	1,95	G26H-750	2x 2,6	2,04	G40H-830	2x 4,0	2,10
1500 x 1500	S08B-300	2x 0,8	0,87	S10C-400	2x 1,0	1,09	S10C-450	2x 1,0	1,22	G26H-550	2x 2,6	1,28	G26H-750	2x 2,6	1,32
1500 x 1600	S10C-350	2x 1,0	0,96	S10C-450	2x 1,0	1,18	G26H-550	2x 2,6	1,31	G26H-600	2x 2,6	1,38	G40H-830	2x 4,0	1,44
1500 x 1700	S10C-350	2x 1,0	1,04	S10C-450	2x 1,0	1,27	G26H-550	2x 2,6	1,42	G26H-600	2x 2,6	1,49	G40H-830	2x 4,0	1,53
1500 x 1800	S10C-400	2x 1,0	1,13	G26H-550	2x 2,6	1,37	G26H-600	2x 2,6	1,53	G26H-750	2x 2,6	1,59	G40H-830	2x 4,0	1,65
1500 x 1900	S10C-400	2x 1,0	1,22	G26H-550	2x 2,6	1,47	G26H-600	2x 2,6	1,62	G26H-750	2x 2,6	1,69	G40H-830	2x 4,0	1,74
1500 x 2000	S10C-450	2x 1,0	1,32	G26H-550	2x 2,6	1,58	G26H-750	2x 2,6	1,74	G26H-750	2x 2,6	1,80	G40H-830	2x 4,0	1,87
1500 x 2100	S10C-450	2x 1,0	1,41	G26H-600	2x 2,6	1,69	G26H-750	2x 2,6	1,86	G26H-750	2x 2,6	1,93	G40H-830	2x 4,0	1,97
1500 x 2200	S10C-450	2x 1,0	1,51	G26H-600	2x 2,6	1,79	G26H-750	2x 2,6	1,95	G26H-750	2x 2,6	2,04	G40H-830	2x 4,0	2,10
1600 x 800	S08B-200	2x 0,8	0,40	S08B-300	2x 0,8	0,52	S08B-300	2x 0,8	0,60	S10C-400	2x 1,0	0,64	S10C-450	2x 1,0	0,67
1600 x 900	S08B-200	2x 0,8	0,47	S08B-300	2x 0,8	0,61	S08B-300	2x 0,8	0,70	S10C-400	2x 1,0	0,74	S10C-450	2x 1,0	0,78
1600 x 1000	S08B-200	2x 0,8	0,55	S08B-300	2x 0,8	0,68	S10C-400	2x 1,0	0,78	G26G-450	2x 2,6	0,84	G26H-550	2x 2,6	0,88
1600 x 1100	S08B-200	2x 0,8	0,62	S10C-350	2x 1,0	0,78	S10C-400	2x 1,0	0,89	G26G-450	2x 2,6	0,95	G26H-550	2x 2,6	0,98
1600 x 1200	S08B-300	2x 0,8	0,68	S08B-300	2x 0,8	0,87	S10C-350	2x 1,0	0,99	G26H-550	2x 2,6	1,04	G26H-550	2x 2,6	1,09
1600 x 1300	S08B-300	2x 0,8	0,77	S10C-350	2x 1,0	0,96	S10C-400	2x 1,0	1,09	G26H-550	2x 2,6	1,16	G26H-600	2x 2,6	1,19
1600 x 1400	S08B-300	2x 0,8	0,85	S10C-350	2x 1,0	1,05	S10C-450	2x 1,0	1,20	G26G-450	2x 2,6	1,25	G26H-750	2x 2,6	1,31
1600 x 1500	S08B-300	2x 0,8	0,94	S10C-400	2x 1,0	1,15	S10C-450	2x 1,0	1,29	G26H-550	2x 2,6	1,37	G26H-750	2x 2,6	1,41

(\*) Możliwe jest wykonanie wymiarów pośrednich okna oddymiającego między wartościami podanymi w tabeli.

Wielkość powierzchni czynnej oddymiania dla tych wymiarów wyznaczana jest metodą interpolacji liniowej.

(\*\*) Okna oddymiające wyposażone są w zestaw dwóch siłowników wrzecionowych. Pobór prądu podany dla zestawu dwóch siłowników.

3.5.2 | Dane techniczne – okna oddymiające otwierane górną i dolną do wewnątrz siłownikami wrzecionowymi

WYMIAR OKNA*	Kąt otwarcia 30°			Kąt otwarcia 45°			Kąt otwarcia 60°			Kąt otwarcia 75°			Kąt otwarcia 90°		
	SIŁOWNIK	POBÓR PRĄDU**	POW. CZYNNIA [Aa]	SIŁOWNIK	POBÓR PRĄDU**	POW. CZYNNIA [Aa]	SIŁOWNIK	POBÓR PRĄDU**	POW. CZYNNIA [Aa]	SIŁOWNIK	POBÓR PRĄDU**	POW. CZYNNIA [Aa]	SIŁOWNIK	POBÓR PRĄDU**	POW. CZYNNIA [Aa]
[mm]	-	[A]	[m²]	-	[A]	[m²]	-	[A]	[m²]	-	[A]	[m²]	-	[A]	[m²]
1600 x 1600	S10C-350	2x 1,0	1,03	S10C-450	2x 1,0	1,25	G26H-550	2x 2,6	1,40	G26H-600	2x 2,6	1,47	G40H-830	2x 4,0	1,54
1600 x 1700	S10C-350	2x 1,0	1,12	S10C-450	2x 1,0	1,36	G26H-550	2x 2,6	1,52	G26H-600	2x 2,6	1,59	G40H-830	2x 4,0	1,64
1600 x 1800	S10C-400	2x 1,0	1,21	G26H-550	2x 2,6	1,46	G26H-600	2x 2,6	1,61	G26H-750	2x 2,6	1,69	G40H-830	2x 4,0	1,76
1600 x 1900	S10C-400	2x 1,0	1,31	G26H-550	2x 2,6	1,58	G26H-600	2x 2,6	1,74	G26H-750	2x 2,6	1,82	G40H-830	2x 4,0	1,87
1600 x 2000	S10C-450	2x 1,0	1,41	G26H-550	2x 2,6	1,68	G26H-750	2x 2,6	1,86	G26H-750	2x 2,6	1,93	G40H-830	2x 4,0	2,00
1600 x 2100	S10C-450	2x 1,0	1,51	G26H-600	2x 2,6	1,80	G26H-750	2x 2,6	1,96	G26H-750	2x 2,6	2,05	G40H-830	2x 4,0	2,11
1600 x 2200	S10C-450	2x 1,0	1,62	G26H-600	2x 2,6	1,92	G26H-750	2x 2,6	2,09	G26H-750	2x 2,6	2,17	G40H-830	2x 4,0	2,25
1700 x 800	S08B-200	2x 0,8	0,43	S08B-300	2x 0,8	0,56	S08B-300	2x 0,8	0,64	S10C-400	2x 1,0	0,69	S10C-450	2x 1,0	0,72
1700 x 900	S08B-200	2x 0,8	0,50	S08B-300	2x 0,8	0,65	S08B-300	2x 0,8	0,74	S10C-400	2x 1,0	0,79	S10C-450	2x 1,0	0,83
1700 x 1000	S08B-200	2x 0,8	0,58	S08B-300	2x 0,8	0,73	S10C-400	2x 1,0	0,84	G26G-450	2x 2,6	0,89	G26H-550	2x 2,6	0,94
1700 x 1100	S08B-200	2x 0,8	0,65	S10C-350	2x 1,0	0,83	S10C-400	2x 1,0	0,95	G26G-450	2x 2,6	1,01	G26H-550	2x 2,6	1,04
1700 x 1200	S08B-300	2x 0,8	0,73	S08B-300	2x 0,8	0,92	S10C-350	2x 1,0	1,04	G26H-550	2x 2,6	1,11	G26H-550	2x 2,6	1,17
1700 x 1300	S08B-300	2x 0,8	0,82	S10C-350	2x 1,0	1,02	S10C-400	2x 1,0	1,16	G26H-550	2x 2,6	1,24	G26H-600	2x 2,6	1,27
1700 x 1400	S08B-300	2x 0,8	0,91	S10C-350	2x 1,0	1,12	S10C-450	2x 1,0	1,28	G26G-450	2x 2,6	1,34	G26H-750	2x 2,6	1,40
1700 x 1500	S08B-300	2x 0,8	1,00	S10C-400	2x 1,0	1,22	G26G-450	2x 2,6	1,38	G26H-550	2x 2,6	1,47	G26H-750	2x 2,6	1,51
1700 x 1600	S10C-350	2x 1,0	1,09	S10C-450	2x 1,0	1,33	G26H-550	2x 2,6	1,50	G26H-600	2x 2,6	1,57	G40H-830	2x 4,0	1,62
1700 x 1700	S10C-350	2x 1,0	1,19	S10C-450	2x 1,0	1,44	G26H-550	2x 2,6	1,59	G26H-600	2x 2,6	1,70	G40H-830	2x 4,0	1,75
1700 x 1800	S10C-400	2x 1,0	1,26	G26H-550	2x 2,6	1,56	G26H-600	2x 2,6	1,72	G26H-750	2x 2,6	1,80	G40H-830	2x 4,0	1,86
1700 x 1900	S10C-400	2x 1,0	1,37	G26H-550	2x 2,6	1,67	G26H-600	2x 2,6	1,85	G26H-750	2x 2,6	1,94	G40H-830	2x 4,0	2,00
1700 x 2000	S10C-450	2x 1,0	1,47	G26H-550	2x 2,6	1,78	G26H-750	2x 2,6	1,96	G26H-750	2x 2,6	2,05	G40H-830	2x 4,0	2,11
1800 x 800	S08B-200	2x 0,8	0,46	S08B-300	2x 0,8	0,59	S08B-300	2x 0,8	0,68	S10C-400	2x 1,0	0,73	S10C-450	2x 1,0	0,76
1800 x 900	S08B-200	2x 0,8	0,54	S08B-300	2x 0,8	0,68	S08B-300	2x 0,8	0,79	S10C-400	2x 1,0	0,84	S10C-450	2x 1,0	0,88
1800 x 1000	S08B-200	2x 0,8	0,62	S08B-300	2x 0,8	0,78	S10C-400	2x 1,0	0,89	G26G-450	2x 2,6	0,95	G26H-550	2x 2,6	1,00
1800 x 1100	S08B-200	2x 0,8	0,69	S10C-350	2x 1,0	0,88	S10C-400	2x 1,0	1,01	G26G-450	2x 2,6	1,07	G26H-550	2x 2,6	1,11
1800 x 1200	S08B-300	2x 0,8	0,78	S08B-300	2x 0,8	0,97	S10C-350	2x 1,0	1,11	G26H-550	2x 2,6	1,18	G26H-550	2x 2,6	1,24
1800 x 1300	S08B-300	2x 0,8	0,87	S10C-350	2x 1,0	1,08	S10C-400	2x 1,0	1,23	G26H-550	2x 2,6	1,30	G26H-600	2x 2,6	1,35
1800 x 1400	S08B-300	2x 0,8	0,96	S10C-350	2x 1,0	1,18	S10C-450	2x 1,0	1,34	G26G-450	2x 2,6	1,42	G26H-750	2x 2,6	1,47
1800 x 1500	S08B-300	2x 0,8	1,04	S10C-400	2x 1,0	1,30	G26G-450	2x 2,6	1,46	G26H-550	2x 2,6	1,53	G26H-750	2x 2,6	1,60
1800 x 1600	S10C-350	2x 1,0	1,13	S10C-450	2x 1,0	1,41	G26H-550	2x 2,6	1,59	G26H-600	2x 2,6	1,66	G40H-830	2x 4,0	1,71
1800 x 1700	S10C-350	2x 1,0	1,24	S10C-450	2x 1,0	1,52	G26H-550	2x 2,6	1,69	G26H-600	2x 2,6	1,79	G40H-830	2x 4,0	1,86
1800 x 1800	S10C-400	2x 1,0	1,34	G26H-550	2x 2,6	1,63	G26H-600	2x 2,6	1,83	G26H-750	2x 2,6	1,92	G40H-830	2x 4,0	1,97
1800 x 1900	S10C-400	2x 1,0	1,45	G26H-550	2x 2,6	1,76	G26H-600	2x 2,6	1,94	G26H-750	2x 2,6	2,05	G40H-830	2x 4,0	2,12
1900 x 800	S08B-200	2x 0,8	0,48	S08B-300	2x 0,8	0,63	S08B-300	2x 0,8	0,72	S10C-400	2x 1,0	0,78	S10C-450	2x 1,0	0,81
1900 x 900	S08B-200	2x 0,8	0,57	S08B-300	2x 0,8	0,72	S08B-300	2x 0,8	0,84	S10C-400	2x 1,0	0,89	G26H-550	2x 2,6	0,92

(\*) Możliwe jest wykonanie wymiarów pośrednich okna oddymiającego między wartościami podanymi w tabeli.

Wielkość powierzchni czynnej oddymiania dla tych wymiarów wyznaczana jest metodą interpolacji liniowej.

(\*\*) Okna oddymiające wyposażone są w zestaw dwóch siłowników wrzecionowych. Pobór prądu podany dla zestawu dwóch siłowników.

**3.5.2 | Dane techniczne – okna oddymiające otwierane górną i dolną do wewnątrz siłownikami wrzecionowymi**

WYMIAR OKNA*	Kąt otwarcia 30°			Kąt otwarcia 45°			Kąt otwarcia 60°			Kąt otwarcia 75°			Kąt otwarcia 90°		
	SIŁOWNIK	POBÓR PRĄDU**	POW. CZYNNIA [Aa]	SIŁOWNIK	POBÓR PRĄDU**	POW. CZYNNIA [Aa]	SIŁOWNIK	POBÓR PRĄDU**	POW. CZYNNIA [Aa]	SIŁOWNIK	POBÓR PRĄDU**	POW. CZYNNIA [Aa]	SIŁOWNIK	POBÓR PRĄDU**	POW. CZYNNIA [Aa]
[mm]	-	[A]	[m²]	-	[A]	[m²]	-	[A]	[m²]	-	[A]	[m²]	-	[A]	[m²]
1900 x 1000	S08B-200	2x 0,8	0,64	S08B-300	2x 0,8	0,82	S10C-400	2x 1,0	0,94	G26G-450	2x 2,6	1,01	G26H-550	2x 2,6	1,06
1900 x 1100	S08B-200	2x 0,8	0,73	S10C-350	2x 1,0	0,93	S10C-400	2x 1,0	1,07	G26G-450	2x 2,6	1,13	G26H-550	2x 2,6	1,17
1900 x 1200	S08B-300	2x 0,8	0,82	S08B-300	2x 0,8	1,03	S10C-350	2x 1,0	1,18	G26H-550	2x 2,6	1,25	G26H-550	2x 2,6	1,31
1900 x 1300	S08B-300	2x 0,8	0,92	S10C-350	2x 1,0	1,14	S10C-400	2x 1,0	1,31	G26H-550	2x 2,6	1,37	G26H-600	2x 2,6	1,43
1900 x 1400	S08B-300	2x 0,8	1,00	S10C-350	2x 1,0	1,25	S10C-450	2x 1,0	1,42	G26G-450	2x 2,6	1,51	G26H-750	2x 2,6	1,55
1900 x 1500	S08B-300	2x 0,8	1,10	S10C-400	2x 1,0	1,37	G26G-450	2x 2,6	1,54	G26H-550	2x 2,6	1,62	G26H-750	2x 2,6	1,69
1900 x 1600	S10C-350	2x 1,0	1,20	S10C-450	2x 1,0	1,48	G26H-550	2x 2,6	1,66	G26H-600	2x 2,6	1,76	G40H-830	2x 4,0	1,82
1900 x 1700	S10C-350	2x 1,0	1,31	S10C-450	2x 1,0	1,60	G26H-550	2x 2,6	1,80	G26H-600	2x 2,6	1,88	G40H-830	2x 4,0	1,97
1900 x 1800	S10C-400	2x 1,0	1,42	G26H-550	2x 2,6	1,73	G26H-600	2x 2,6	1,94	G26H-750	2x 2,6	2,03	G40H-830	2x 4,0	2,09
2000 x 800	S08B-200	2x 0,8	0,51	S08B-300	2x 0,8	0,66	S08B-300	2x 0,8	0,76	S10C-400	2x 1,0	0,82	S10C-450	2x 1,0	0,85
2000 x 900	S08B-200	2x 0,8	0,60	S08B-300	2x 0,8	0,76	S08B-300	2x 0,8	0,89	S10C-400	2x 1,0	0,94	G26H-550	2x 2,6	0,98
2000 x 1000	S08B-200	2x 0,8	0,68	S08B-300	2x 0,8	0,87	S10C-400	2x 1,0	1,00	G26G-450	2x 2,6	1,06	G26H-550	2x 2,6	1,12
2000 x 1100	S08B-200	2x 0,8	0,77	S10C-350	2x 1,0	0,97	S10C-400	2x 1,0	1,11	G26G-450	2x 2,6	1,19	G26H-550	2x 2,6	1,24
2000 x 1200	S08B-300	2x 0,8	0,87	S08B-300	2x 0,8	1,09	G26G-450	2x 2,6	1,24	G26H-550	2x 2,6	1,32	G26H-550	2x 2,6	1,37
2000 x 1300	S08B-300	2x 0,8	0,95	S10C-350	2x 1,0	1,21	G26G-450	2x 2,6	1,38	G26H-550	2x 2,6	1,45	G26H-600	2x 2,6	1,51
2000 x 1400	S08B-300	2x 0,8	1,05	S10C-350	2x 1,0	1,32	G26G-450	2x 2,6	1,49	G26G-450	2x 2,6	1,59	G26H-750	2x 2,6	1,63
2000 x 1500	S08B-300	2x 0,8	1,16	S10C-400	2x 1,0	1,43	G26G-450	2x 2,6	1,63	G26H-550	2x 2,6	1,71	G26H-750	2x 2,6	1,79
2000 x 1600	S10C-350	2x 1,0	1,27	S10C-450	2x 1,0	1,55	G26H-550	2x 2,6	1,75	G26H-600	2x 2,6	1,86	G40H-830	2x 4,0	1,92
2000 x 1700	S10C-350	2x 1,0	1,38	S10C-450	2x 1,0	1,69	G26H-550	2x 2,6	1,90	G26H-600	2x 2,6	1,99	G40H-830	2x 4,0	2,08
2100 x 800	S08B-200	2x 0,8	0,54	S08B-300	2x 0,8	0,70	S08B-300	2x 0,8	0,80	S10C-400	2x 1,0	0,86	S10C-450	2x 1,0	0,90
2100 x 900	S08B-200	2x 0,8	0,63	S08B-300	2x 0,8	0,80	S08B-300	2x 0,8	0,92	S10C-400	2x 1,0	0,99	G26H-550	2x 2,6	1,03
2100 x 1000	S08B-200	2x 0,8	0,71	S08B-300	2x 0,8	0,92	S10C-400	2x 1,0	1,05	G26G-450	2x 2,6	1,12	G26H-550	2x 2,6	1,17
2100 x 1100	S08B-200	2x 0,8	0,81	S10C-350	2x 1,0	1,02	S10C-400	2x 1,0	1,17	G26G-450	2x 2,6	1,25	G26H-550	2x 2,6	1,31
2100 x 1200	S08B-300	2x 0,8	0,92	S08B-300	2x 0,8	1,14	G26G-450	2x 2,6	1,31	G26H-550	2x 2,6	1,40	G26H-550	2x 2,6	1,44
2100 x 1300	S08B-300	2x 0,8	1,00	S10C-350	2x 1,0	1,26	G26G-450	2x 2,6	1,42	G26H-550	2x 2,6	1,52	G26H-600	2x 2,6	1,59
2100 x 1400	S08B-300	2x 0,8	1,11	S10C-350	2x 1,0	1,37	G26G-450	2x 2,6	1,57	G26G-450	2x 2,6	1,66	G26H-750	2x 2,6	1,72
2100 x 1500	S08B-300	2x 0,8	1,22	S10C-400	2x 1,0	1,51	G26G-450	2x 2,6	1,69	G26H-550	2x 2,6	1,80	G26H-750	2x 2,6	1,88
2100 x 1600	S10C-350	2x 1,0	1,34	S10C-450	2x 1,0	1,63	G26H-550	2x 2,6	1,84	G26H-600	2x 2,6	1,93	G40H-830	2x 4,0	2,02
2200 x 800	S08B-200	2x 0,8	0,57	S08B-300	2x 0,8	0,73	S08B-300	2x 0,8	0,84	S10C-400	2x 1,0	0,90	S10C-450	2x 1,0	0,94
2200 x 900	S08B-200	2x 0,8	0,65	S08B-300	2x 0,8	0,84	S08B-300	2x 0,8	0,96	S10C-400	2x 1,0	1,04	G26H-550	2x 2,6	1,08
2200 x 1000	S08B-200	2x 0,8	0,75	S08B-300	2x 0,8	0,96	S10C-400	2x 1,0	1,10	G26G-450	2x 2,6	1,18	G26H-550	2x 2,6	1,23
2200 x 1100	S08B-200	2x 0,8	0,85	S10C-350	2x 1,0	1,07	S10C-400	2x 1,0	1,23	G26G-450	2x 2,6	1,31	G26H-550	2x 2,6	1,37
2200 x 1200	S08B-300	2x 0,8	0,93	S08B-300	2x 0,8	1,20	G26G-450	2x 2,6	1,37	G26H-550	2x 2,6	1,45	G26H-550	2x 2,6	1,50
2200 x 1300	S08B-300	2x 0,8	1,05	S10C-350	2x 1,0	1,32	G26G-450	2x 2,6	1,49	G26H-550	2x 2,6	1,59	G26H-600	2x 2,6	1,67

(\*) Możliwe jest wykonanie wymiarów pośrednich okna oddymiającego między wartościami podanymi w tabeli.

Wielkość powierzchni czynnej oddymiania dla tych wymiarów wyznaczana jest metodą interpolacji liniowej.

(\*\*) Okna oddymiające wyposażone są w zestaw dwóch siłowników wrzecionowych. Pobór prądu podany dla zestawu dwóch siłowników.

**3.5.2 | Dane techniczne – okna oddymiające otwierane górną i dolną do wewnątrz siłownikami wrzecionowymi**

WYMIAR OKNA*	Kąt otwarcia 30°			Kąt otwarcia 45°			Kąt otwarcia 60°			Kąt otwarcia 75°			Kąt otwarcia 90°		
	SIŁOWNIK	POBÓR PRĄDU**	POW. CZYNNIA [Aa]	SIŁOWNIK	POBÓR PRĄDU**	POW. CZYNNIA [Aa]	SIŁOWNIK	POBÓR PRĄDU**	POW. CZYNNIA [Aa]	SIŁOWNIK	POBÓR PRĄDU**	POW. CZYNNIA [Aa]	SIŁOWNIK	POBÓR PRĄDU**	POW. CZYNNIA [Aa]
[mm]	-	[A]	[m <sup>2</sup> ]	-	[A]	[m <sup>2</sup> ]	-	[A]	[m <sup>2</sup> ]	-	[A]	[m <sup>2</sup> ]	-	[A]	[m <sup>2</sup> ]
<b>2200 x 1400</b>	S08B-300	2x 0,8	<b>1,16</b>	S10C-350	2x 1,0	<b>1,44</b>	G26G-450	2x 2,6	<b>1,65</b>	G26G-450	2x 2,6	<b>1,74</b>	G26H-750	2x 2,6	<b>1,81</b>
<b>2200 x 1500</b>	S08B-300	2x 0,8	<b>1,28</b>	S10C-400	2x 1,0	<b>1,57</b>	G26G-450	2x 2,6	<b>1,78</b>	G26H-550	2x 2,6	<b>1,89</b>	G26H-750	2x 2,6	<b>1,95</b>
<b>2200 x 1600</b>	S10C-350	2x 1,0	<b>1,37</b>	S10C-450	2x 1,0	<b>1,72</b>	G26H-550	2x 2,6	<b>1,93</b>	G26H-600	2x 2,6	<b>2,03</b>	G40H-830	2x 4,0	<b>2,12</b>
<b>2300 x 800</b>	S08B-200	2x 0,8	<b>0,59</b>	S08B-300	2x 0,8	<b>0,76</b>	S08B-300	2x 0,8	<b>0,88</b>	S10C-400	2x 1,0	<b>0,94</b>	S10C-450	2x 1,0	<b>0,99</b>
<b>2300 x 900</b>	S08B-200	2x 0,8	<b>0,68</b>	S08B-300	2x 0,8	<b>0,88</b>	S08B-300	2x 0,8	<b>1,01</b>	S10C-400	2x 1,0	<b>1,09</b>	G26H-550	2x 2,6	<b>1,13</b>
<b>2300 x 1000</b>	S08B-200	2x 0,8	<b>0,78</b>	S08B-300	2x 0,8	<b>1,00</b>	S10C-400	2x 1,0	<b>1,16</b>	G26G-450	2x 2,6	<b>1,23</b>	G26H-550	2x 2,6	<b>1,29</b>
<b>2300 x 1100</b>	S08B-200	2x 0,8	<b>0,89</b>	S10C-350	2x 1,0	<b>1,12</b>	S10C-400	2x 1,0	<b>1,28</b>	G26G-450	2x 2,6	<b>1,37</b>	G26H-550	2x 2,6	<b>1,43</b>
<b>2300 x 1200</b>	S08B-300	2x 0,8	<b>0,98</b>	S08B-300	2x 0,8	<b>1,25</b>	G26G-450	2x 2,6	<b>1,43</b>	G26H-550	2x 2,6	<b>1,52</b>	G26H-550	2x 2,6	<b>1,58</b>
<b>2300 x 1300</b>	S08B-300	2x 0,8	<b>1,10</b>	S10C-350	2x 1,0	<b>1,37</b>	G26G-450	2x 2,6	<b>1,57</b>	G26H-550	2x 2,6	<b>1,67</b>	G26H-600	2x 2,6	<b>1,75</b>
<b>2300 x 1400</b>	S08B-300	2x 0,8	<b>1,22</b>	S10C-350	2x 1,0	<b>1,51</b>	G26G-450	2x 2,6	<b>1,73</b>	G26G-450	2x 2,6	<b>1,81</b>	G26H-750	2x 2,6	<b>1,90</b>
<b>2300 x 1500</b>	S08B-300	2x 0,8	<b>1,31</b>	S10C-400	2x 1,0	<b>1,65</b>	G26G-450	2x 2,6	<b>1,86</b>	G26H-550	2x 2,6	<b>1,98</b>	G26H-750	2x 2,6	<b>2,04</b>
<b>2400 x 800</b>	S08B-200	2x 0,8	<b>0,62</b>	S08B-300	2x 0,8	<b>0,80</b>	S08B-300	2x 0,8	<b>0,92</b>	S10C-400	2x 1,0	<b>0,99</b>	G26H-550	2x 2,6	<b>1,03</b>
<b>2400 x 900</b>	S08B-200	2x 0,8	<b>0,71</b>	S08B-300	2x 0,8	<b>0,92</b>	S08B-300	2x 0,8	<b>1,06</b>	G26G-450	2x 2,6	<b>1,14</b>	G26H-550	2x 2,6	<b>1,18</b>
<b>2400 x 1000</b>	S08B-200	2x 0,8	<b>0,82</b>	S08B-300	2x 0,8	<b>1,03</b>	S10C-400	2x 1,0	<b>1,20</b>	G26G-450	2x 2,6	<b>1,29</b>	G26H-550	2x 2,6	<b>1,35</b>
<b>2400 x 1100</b>	S08B-200	2x 0,8	<b>0,91</b>	S10C-350	2x 1,0	<b>1,17</b>	S10C-400	2x 1,0	<b>1,34</b>	G26G-450	2x 2,6	<b>1,43</b>	G26H-550	2x 2,6	<b>1,50</b>
<b>2400 x 1200</b>	S08B-300	2x 0,8	<b>1,03</b>	S08B-300	2x 0,8	<b>1,30</b>	G26G-450	2x 2,6	<b>1,50</b>	G26H-550	2x 2,6	<b>1,59</b>	G26H-550	2x 2,6	<b>1,65</b>
<b>2400 x 1300</b>	S08B-300	2x 0,8	<b>1,15</b>	S10C-350	2x 1,0	<b>1,43</b>	G26G-450	2x 2,6	<b>1,64</b>	G26H-550	2x 2,6	<b>1,75</b>	G26H-600	2x 2,6	<b>1,83</b>
<b>2400 x 1400</b>	S08B-300	2x 0,8	<b>1,24</b>	S10C-350	2x 1,0	<b>1,58</b>	G26G-450	2x 2,6	<b>1,81</b>	G26G-450	2x 2,6	<b>1,89</b>	G26H-750	2x 2,6	<b>1,98</b>
<b>2500 x 800</b>	S08B-200	2x 0,8	<b>0,65</b>	S08B-300	2x 0,8	<b>0,83</b>	S08B-300	2x 0,8	<b>0,96</b>	S10C-400	2x 1,0	<b>1,03</b>	G26H-550	2x 2,6	<b>1,08</b>
<b>2500 x 900</b>	S08B-200	2x 0,8	<b>0,74</b>	S08B-300	2x 0,8	<b>0,95</b>	S08B-300	2x 0,8	<b>1,10</b>	G26G-450	2x 2,6	<b>1,18</b>	G26H-550	2x 2,6	<b>1,23</b>
<b>2500 x 1000</b>	S08B-200	2x 0,8	<b>0,85</b>	S08B-300	2x 0,8	<b>1,08</b>	S10C-400	2x 1,0	<b>1,26</b>	G26G-450	2x 2,6	<b>1,33</b>	G26H-550	2x 2,6	<b>1,38</b>
<b>2500 x 1100</b>	S08B-200	2x 0,8	<b>0,95</b>	S10C-350	2x 1,0	<b>1,22</b>	S10C-400	2x 1,0	<b>1,40</b>	G26G-450	2x 2,6	<b>1,49</b>	G26H-550	2x 2,6	<b>1,56</b>
<b>2500 x 1200</b>	S08B-300	2x 0,8	<b>1,07</b>	S08B-300	2x 0,8	<b>1,34</b>	G26G-450	2x 2,6	<b>1,54</b>	G26H-550	2x 2,6	<b>1,66</b>	G26H-550	2x 2,6	<b>1,72</b>
<b>2500 x 1300</b>	S08B-300	2x 0,8	<b>1,20</b>	S10C-350	2x 1,0	<b>1,50</b>	G26G-450	2x 2,6	<b>1,71</b>	G26H-550	2x 2,6	<b>1,82</b>	G26H-600	2x 2,6	<b>1,88</b>
<b>2500 x 1400</b>	S08B-300	2x 0,8	<b>1,30</b>	S10C-350	2x 1,0	<b>1,64</b>	G26G-450	2x 2,6	<b>1,85</b>	G26G-450	2x 2,6	<b>1,98</b>	G26H-750	2x 2,6	<b>2,07</b>
<b>2600 x 800</b>	S08B-200	2x 0,8	<b>0,67</b>	S08B-300	2x 0,8	<b>0,85</b>	S08B-300	2x 0,8	<b>1,00</b>	S10C-400	2x 1,0	<b>1,07</b>	G26H-550	2x 2,6	<b>1,12</b>
<b>2600 x 900</b>	S08B-200	2x 0,8	<b>0,77</b>	S08B-300	2x 0,8	<b>0,99</b>	S08B-300	2x 0,8	<b>1,14</b>	G26G-450	2x 2,6	<b>1,23</b>	G26H-550	2x 2,6	<b>1,28</b>
<b>2600 x 1000</b>	S08B-200	2x 0,8	<b>0,89</b>	S08B-300	2x 0,8	<b>1,12</b>	S10C-400	2x 1,0	<b>1,31</b>	G26G-450	2x 2,6	<b>1,39</b>	G26H-550	2x 2,6	<b>1,44</b>
<b>2600 x 1300</b>	S08B-300	2x 0,8	<b>1,25</b>	S10C-350	2x 1,0	<b>1,56</b>	G26G-450	2x 2,6	<b>1,78</b>	G26H-550	2x 2,6	<b>1,90</b>	G26H-600	2x 2,6	<b>1,96</b>
<b>2700 x 800</b>	S08B-200	2x 0,8	<b>0,70</b>	S08B-300	2x 0,8	<b>0,89</b>	S08B-300	2x 0,8	<b>1,04</b>	S10C-400	2x 1,0	<b>1,11</b>	G26H-550	2x 2,6	<b>1,16</b>
<b>2700 x 900</b>	S08B-200	2x 0,8	<b>0,80</b>	S08B-300	2x 0,8	<b>1,04</b>	S08B-300	2x 0,8	<b>1,19</b>	G26G-450	2x 2,6	<b>1,28</b>	G26H-550	2x 2,6	<b>1,33</b>
<b>2700 x 1000</b>	S08B-200	2x 0,8	<b>0,92</b>	S08B-300	2x 0,8	<b>1,17</b>	S10C-400	2x 1,0	<b>1,36</b>	G26G-450	2x 2,6	<b>1,44</b>	G26H-550	2x 2,6	<b>1,50</b>
<b>2700 x 1100</b>	S08B-200	2x 0,8	<b>1,03</b>	S10C-350	2x 1,0	<b>1,32</b>	S10C-400	2x 1,0	<b>1,52</b>	G26G-450	2x 2,6	<b>1,62</b>	G26H-550	2x 2,6	<b>1,70</b>
<b>2700 x 1200</b>	S08B-300	2x 0,8	<b>1,16</b>	S08B-300	2x 0,8	<b>1,46</b>	G26G-450	2x 2,6	<b>1,67</b>	G26H-550	2x 2,6	<b>1,78</b>	G26H-550	2x 2,6	<b>1,87</b>
<b>2700 x 1300</b>	S08B-300	2x 0,8	<b>1,27</b>	S10C-350	2x 1,0	<b>1,62</b>	G26G-450	2x 2,6	<b>1,85</b>	G26H-550	2x 2,6	<b>1,96</b>	G26H-600	2x 2,6	<b>2,04</b>

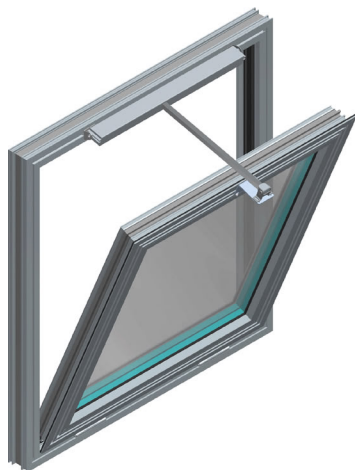
(\*) Możliwe jest wykonanie wymiarów pośrednich okna oddymiającego między wartościami podanymi w tabeli.

Wielkość powierzchni czynnej oddymiania dla tych wymiarów wyznaczana jest metodą interpolacji liniowej.

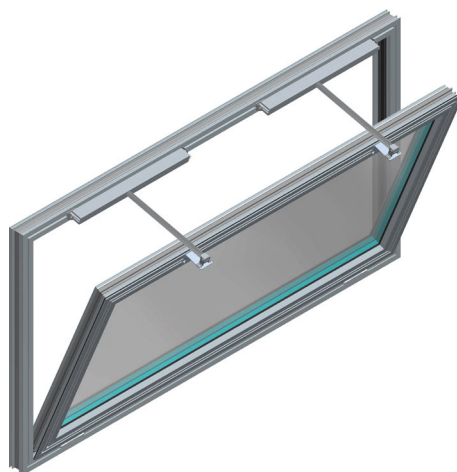
(\*\*) Okna oddymiające wyposażone są w zestaw dwóch siłowników wrzecionowych. Pobór prądu podany dla zestawu dwóch siłowników.

3.5.3 | Typy okien oddymiających otwieranych do wewnątrz za pomocą siłowników łańcuchowych

» Okna uchylne górną do wewnątrz



**Rys. 91** Okno oddymiające mcr OSO THERM 75 z siłownikiem łańcuchowym HCV



**Rys. 92** Okno oddymiające mcr OSO THERM 75 z dwoma siłownikami łańcuchowymi HCV

» Okna odchylne dołem do wewnątrz



**Rys. 93** Okno oddymiające mcr OSO THERM 75 z siłownikiem łańcuchowym HCV



**Rys. 94** Okno oddymiające mcr OSO THERM 75 z dwoma siłownikami łańcuchowymi HCV

**3.5.4 | Dane techniczne – okna oddymiające otwierane górną i dolną do wewnątrz siłownikami łańcuchowymi**

WYMIAR OKNA**					WYMIAR OKNA**				
B' x H'	SIŁOWNIK*	POBÓR PRĄDU DLA 24 V~/48 V-***	KĄT OTWARCIA	POW. CZYNNNA [Aa]	B' x H'	SIŁOWNIK*	POBÓR PRĄDU DLA 24 V~/48 V-***	KĄT OTWARCIA	POW. CZYNNNA [Aa]
[mm]	-	[A]	[°]	[m²]	[mm]	-	[A]	[°]	[m²]
800 x 800	HCV 500/350	1,4 / 0,7	27	0,18	900 x 1800	HCV 500/600	1,4 / 0,7	20	0,52
800 x 900	HCV 500/350	1,4 / 0,7	24	0,19	900 x 1800	HCV 500/350	1,4 / 0,7	11	0,35
800 x 1000	HCV 500/350	1,4 / 0,7	21	0,20	900 x 1900	HCV 500/600	1,4 / 0,7	19	0,54
800 x 1100	HCV 500/600	1,4 / 0,7	33	0,32	900 x 1900	HCV 500/350	1,4 / 0,7	11	0,37
800 x 1100	HCV 500/350	1,4 / 0,7	19	0,21	900 x 2000	HCV 500/600	1,4 / 0,7	18	0,57
800 x 1200	HCV 500/600	1,4 / 0,7	30	0,34	900 x 2000	HCV 500/350	1,4 / 0,7	10	0,39
800 x 1200	HCV 500/350	1,4 / 0,7	17	0,22	900 x 2100	HCV 500/600	1,4 / 0,7	17	0,60
800 x 1300	HCV 500/600	1,4 / 0,7	28	0,36	900 x 2100	HCV 500/350	1,4 / 0,7	10	0,33
800 x 1300	HCV 500/350	1,4 / 0,7	16	0,23	900 x 2200	HCV 500/600	1,4 / 0,7	16	0,62
800 x 1400	HCV 500/600	1,4 / 0,7	26	0,37	900 x 2200	HCV 500/350	1,4 / 0,7	9	0,35
800 x 1400	HCV 500/350	1,4 / 0,7	15	0,25	1000 x 800	HCV 500/350	1,4 / 0,7	27	0,23
800 x 1500	HCV 500/600	1,4 / 0,7	24	0,39	1000 x 900	HCV 500/350	1,4 / 0,7	24	0,24
800 x 1500	HCV 500/350	1,4 / 0,7	14	0,26	1000 x 1000	HCV 500/350	1,4 / 0,7	21	0,25
800 x 1600	HCV 500/600	1,4 / 0,7	22	0,42	1000 x 1100	HCV 500/600	1,4 / 0,7	33	0,40
800 x 1600	HCV 500/350	1,4 / 0,7	13	0,27	1000 x 1100	HCV 500/350	1,4 / 0,7	19	0,26
800 x 1700	HCV 500/600	1,4 / 0,7	21	0,44	1000 x 1200	HCV 500/600	1,4 / 0,7	30	0,43
800 x 1700	HCV 500/350	1,4 / 0,7	12	0,29	1000 x 1200	HCV 500/350	1,4 / 0,7	17	0,28
800 x 1800	HCV 500/600	1,4 / 0,7	20	0,46	1000 x 1300	HCV 500/600	1,4 / 0,7	28	0,45
800 x 1800	HCV 500/350	1,4 / 0,7	11	0,31	1000 x 1300	HCV 500/350	1,4 / 0,7	16	0,29
800 x 1900	HCV 500/600	1,4 / 0,7	19	0,48	1000 x 1400	HCV 500/600	1,4 / 0,7	26	0,47
800 x 1900	HCV 500/350	1,4 / 0,7	11	0,33	1000 x 1400	HCV 500/350	1,4 / 0,7	15	0,31
800 x 2000	HCV 500/600	1,4 / 0,7	18	0,50	1000 x 1500	HCV 500/800	1,4 / 0,7	32	0,60
800 x 2000	HCV 500/350	1,4 / 0,7	10	0,34	1000 x 1500	HCV 500/600	1,4 / 0,7	24	0,49
800 x 2100	HCV 500/600	1,4 / 0,7	17	0,52	1000 x 1500	HCV 500/350	1,4 / 0,7	14	0,33
800 x 2100	HCV 500/350	1,4 / 0,7	10	0,29	1000 x 1600	HCV 500/800	1,4 / 0,7	30	0,64
800 x 2200	HCV 500/600	1,4 / 0,7	16	0,55	1000 x 1600	HCV 500/600	1,4 / 0,7	22	0,53
800 x 2200	HCV 500/350	1,4 / 0,7	9	0,30	1000 x 1600	HCV 500/350	1,4 / 0,7	13	0,34
900 x 800	HCV 500/350	1,4 / 0,7	27	0,21	1000 x 1700	HCV 500/800	1,4 / 0,7	28	0,67
900 x 900	HCV 500/350	1,4 / 0,7	24	0,22	1000 x 1700	HCV 500/600	1,4 / 0,7	21	0,55
900 x 1000	HCV 500/350	1,4 / 0,7	21	0,23	1000 x 1700	HCV 500/350	1,4 / 0,7	12	0,36
900 x 1100	HCV 500/600	1,4 / 0,7	33	0,37	1000 x 1800	HCV 500/800	1,4 / 0,7	26	0,70
900 x 1100	HCV 500/350	1,4 / 0,7	19	0,24	1000 x 1800	HCV 500/600	1,4 / 0,7	20	0,58
900 x 1200	HCV 500/600	1,4 / 0,7	30	0,39	1000 x 1800	HCV 500/350	1,4 / 0,7	11	0,38
900 x 1200	HCV 500/350	1,4 / 0,7	17	0,25	1000 x 1900	HCV 500/800	1,4 / 0,7	25	0,73
900 x 1300	HCV 500/600	1,4 / 0,7	28	0,41	1000 x 1900	HCV 500/600	1,4 / 0,7	19	0,61
900 x 1300	HCV 500/350	1,4 / 0,7	16	0,26	1000 x 1900	HCV 500/350	1,4 / 0,7	11	0,40
900 x 1400	HCV 500/600	1,4 / 0,7	26	0,43	1000 x 2000	HCV 500/800	1,4 / 0,7	24	0,76
900 x 1400	HCV 500/350	1,4 / 0,7	15	0,28	1000 x 2000	HCV 500/600	1,4 / 0,7	18	0,63
900 x 1500	HCV 500/600	1,4 / 0,7	24	0,45	1000 x 2000	HCV 500/350	1,4 / 0,7	10	0,43
900 x 1500	HCV 500/350	1,4 / 0,7	14	0,29	1000 x 2100	HCV 500/800	1,4 / 0,7	23	0,80
900 x 1600	HCV 500/600	1,4 / 0,7	22	0,47	1000 x 2100	HCV 500/600	1,4 / 0,7	17	0,66
900 x 1600	HCV 500/350	1,4 / 0,7	13	0,31	1000 x 2100	HCV 500/350	1,4 / 0,7	10	0,37
900 x 1700	HCV 500/600	1,4 / 0,7	21	0,49	1000 x 2200	HCV 500/800	1,4 / 0,7	21	0,84
900 x 1700	HCV 500/350	1,4 / 0,7	12	0,33	1000 x 2200	HCV 500/600	1,4 / 0,7	16	0,68

(\*) Siłowniki typu HCV 500/xxx mogą być zasilane napięciem 24 V- lub 48 V-. Możliwość zastosowania siłownika HCVA 500/xxx o napięciu 230 V~ i poborze prądu 0,13 A jako odpowiednik każdego podanego siłownika HCV 500/xxx.

(\*\*) Możliwe jest wykonanie wymiarów pośrednich okna oddymiającego między wartościami podanymi w tabeli. Wielkość powierzchni czynnej oddymiania dla tych wymiarów wyznaczana jest metodą interpolacji liniowej.

(\*\*\*) Pobór prądu podany dla zestawienia siłowników zastosowanych w danym oknie oddymiającym.

**3.5.4 | Dane techniczne – okna oddymiające otwierane górną i dolną do wewnątrz siłownikami łańcuchowymi**

WYMIAR OKNA**					WYMIAR OKNA**				
B' x H'	SIŁOWNIK*	POBÓR PRĄDU DLA 24 V-/48 V-***	KĄT OTWARCIA	POW. CZYNNNA [Aa]	B' x H'	SIŁOWNIK*	POBÓR PRĄDU DLA 24 V-/48 V-***	KĄT OTWARCIA	POW. CZYNNNA [Aa]
[mm]	-	[A]	[°]	[m²]	[mm]	-	[A]	[°]	[m²]
1000 x 2200	HCV 500/350	1,4 / 0,7	9	0,39	1200 x 1300	HCV 500/350	1,4 / 0,7	16	0,35
1100 x 800	HCV 500/350	1,4 / 0,7	27	0,25	1200 x 1400	HCV 500/600	1,4 / 0,7	26	0,57
1100 x 900	HCV 500/350	1,4 / 0,7	24	0,26	1200 x 1400	HCV 500/350	1,4 / 0,7	15	0,37
1100 x 1000	HCV 500/350	1,4 / 0,7	21	0,28	1200 x 1500	HCV 500/800	1,4 / 0,7	32	0,73
1100 x 1100	HCV 500/600	1,4 / 0,7	33	0,44	1200 x 1500	HCV 500/600	1,4 / 0,7	24	0,60
1100 x 1100	HCV 500/350	1,4 / 0,7	19	0,29	1200 x 1500	HCV 500/350	1,4 / 0,7	14	0,39
1100 x 1200	HCV 500/600	1,4 / 0,7	30	0,48	1200 x 1600	HCV 500/800	1,4 / 0,7	30	0,77
1100 x 1200	HCV 500/350	1,4 / 0,7	17	0,31	1200 x 1600	HCV 500/600	1,4 / 0,7	22	0,63
1100 x 1300	HCV 500/600	1,4 / 0,7	28	0,50	1200 x 1600	HCV 500/350	1,4 / 0,7	13	0,41
1100 x 1300	HCV 500/350	1,4 / 0,7	16	0,32	1200 x 1700	HCV 500/800	1,4 / 0,7	28	0,80
1100 x 1400	HCV 500/600	1,4 / 0,7	26	0,52	1200 x 1700	HCV 500/600	1,4 / 0,7	21	0,66
1100 x 1400	HCV 500/350	1,4 / 0,7	15	0,34	1200 x 1700	HCV 500/350	1,4 / 0,7	12	0,44
1100 x 1500	HCV 500/800	1,4 / 0,7	32	0,67	1200 x 1800	HCV 500/1000	1,4 / 0,7	33	0,95
1100 x 1500	HCV 500/600	1,4 / 0,7	24	0,55	1200 x 1800	HCV 500/800	1,4 / 0,7	26	0,83
1100 x 1500	HCV 500/350	1,4 / 0,7	14	0,35	1200 x 1800	HCV 500/600	1,4 / 0,7	20	0,69
1100 x 1600	HCV 500/800	1,4 / 0,7	30	0,71	1200 x 1800	HCV 500/350	1,4 / 0,7	11	0,45
1100 x 1600	HCV 500/600	1,4 / 0,7	22	0,57	1200 x 1900	HCV 500/1000	1,4 / 0,7	31	1,00
1100 x 1600	HCV 500/350	1,4 / 0,7	13	0,37	1200 x 1900	HCV 500/800	1,4 / 0,7	25	0,87
1100 x 1700	HCV 500/800	1,4 / 0,7	28	0,74	1200 x 1900	HCV 500/600	1,4 / 0,7	19	0,72
1100 x 1700	HCV 500/600	1,4 / 0,7	21	0,60	1200 x 1900	HCV 500/350	1,4 / 0,7	11	0,47
1100 x 1700	HCV 500/350	1,4 / 0,7	12	0,40	1200 x 2000	HCV 500/1000	1,4 / 0,7	30	1,05
1100 x 1800	HCV 500/800	1,4 / 0,7	26	0,77	1200 x 2000	HCV 500/800	1,4 / 0,7	24	0,91
1100 x 1800	HCV 500/600	1,4 / 0,7	20	0,63	1200 x 2000	HCV 500/600	1,4 / 0,7	18	0,75
1100 x 1800	HCV 500/350	1,4 / 0,7	11	0,42	1200 x 2000	HCV 500/350	1,4 / 0,7	10	0,50
1100 x 1900	HCV 500/800	1,4 / 0,7	25	0,80	1200 x 2100	HCV 500/1000	1,4 / 0,7	28	1,09
1100 x 1900	HCV 500/600	1,4 / 0,7	19	0,66	1200 x 2100	HCV 500/800	1,4 / 0,7	23	0,95
1100 x 1900	HCV 500/350	1,4 / 0,7	11	0,45	1200 x 2100	HCV 500/600	1,4 / 0,7	17	0,78
1100 x 2000	HCV 500/800	1,4 / 0,7	24	0,84	1200 x 1800	HCV 500/800	1,4 / 0,7	26	0,83
1100 x 2000	HCV 500/600	1,4 / 0,7	18	0,69	1200 x 1800	HCV 500/600	1,4 / 0,7	20	0,69
1100 x 2000	HCV 500/350	1,4 / 0,7	10	0,48	1200 x 1800	HCV 500/350	1,4 / 0,7	11	0,45
1100 x 2100	HCV 500/800	1,4 / 0,7	23	0,89	1200 x 1900	HCV 500/1000	1,4 / 0,7	31	1,00
1100 x 2100	HCV 500/600	1,4 / 0,7	17	0,73	1200 x 1900	HCV 500/800	1,4 / 0,7	25	0,87
1100 x 2100	HCV 500/350	1,4 / 0,7	10	0,42	1200 x 1900	HCV 500/600	1,4 / 0,7	19	0,72
1100 x 2200	HCV 500/800	1,4 / 0,7	21	0,93	1200 x 1900	HCV 500/350	1,4 / 0,7	11	0,47
1100 x 2200	HCV 500/600	1,4 / 0,7	16	0,75	1200 x 2000	HCV 500/1000	1,4 / 0,7	30	1,05
1100 x 2200	HCV 500/350	1,4 / 0,7	9	0,44	1200 x 2000	HCV 500/800	1,4 / 0,7	24	0,91
1200 x 800	HCV 500/350	1,4 / 0,7	27	0,28	1200 x 2000	HCV 500/600	1,4 / 0,7	18	0,75
1200 x 900	HCV 500/350	1,4 / 0,7	24	0,29	1200 x 2000	HCV 500/350	1,4 / 0,7	10	0,50
1200 x 1000	HCV 500/350	1,4 / 0,7	21	0,30	1200 x 2100	HCV 500/1000	1,4 / 0,7	28	1,09
1200 x 1100	HCV 500/600	1,4 / 0,7	33	0,49	1200 x 2100	HCV 500/800	1,4 / 0,7	23	0,95
1200 x 1100	HCV 500/350	1,4 / 0,7	19	0,32	1200 x 2100	HCV 500/600	1,4 / 0,7	17	0,78
1200 x 1200	HCV 500/600	1,4 / 0,7	30	0,51	1200 x 2100	HCV 500/350	1,4 / 0,7	10	0,33
1200 x 1200	HCV 500/350	1,4 / 0,7	17	0,33	1200 x 2200	HCV 500/1000	1,4 / 0,7	27	1,15
1200 x 1300	HCV 500/600	1,4 / 0,7	28	0,54	1200 x 2200	HCV 500/800	1,4 / 0,7	21	1,00

(\*) Siłowniki typu HCV 500/xxx mogą być zasilane napięciem 24 V- lub 48 V-. Możliwość zastosowania siłownika HCVA 500/xxx o napięciu 230 V~ i poborze prądu 0,13 A jako odpowiednik każdego podanego siłownika HCV 500/xxx.

(\*\*) Możliwe jest wykonanie wymiarów pośrednich okna oddymiającego między wartościami podanymi w tabeli. Wielkość powierzchni czynnej oddymiania dla tych wymiarów wyznaczana jest metodą interpolacji liniowej.

(\*\*\*) Pobór prądu podany dla zestawienia siłowników zastosowanych w danym oknie oddymiającym.

**3.5.4 | Dane techniczne – okna oddymiające otwierane górną i dolną do wewnątrz siłownikami łańcuchowymi**

WYMIAR OKNA**					WYMIAR OKNA**				
B' x H'	SIŁOWNIK*	POBÓR PRĄDU DLA 24 V-/48 V-***	KĄT OTWARCIA	POW. CZYNNIA [Aa]	B' x H'	SIŁOWNIK*	POBÓR PRĄDU DLA 24 V-/48 V-***	KĄT OTWARCIA	POW. CZYNNIA [Aa]
[mm]	-	[A]	[°]	[m²]	[mm]	-	[A]	[°]	[m²]
<b>1200 x 2200</b>	HCV 500/600	1,4 / 0,7	16	<b>0,81</b>	<b>1400x 1000</b>	HCV 500/350	1,4 / 0,7	21	<b>0,35</b>
<b>1200 x 2200</b>	HCV 500/350	1,4 / 0,7	9	<b>0,34</b>	<b>1400 x 1100</b>	HCV 500/600	1,4 / 0,7	33	<b>0,57</b>
<b>1300 x 800</b>	HCV 500/350	1,4 / 0,7	27	<b>0,30</b>	<b>1400 x 1100</b>	HCV 500/350	1,4 / 0,7	19	<b>0,37</b>
<b>1300 x 900</b>	HCV 500/350	1,4 / 0,7	24	<b>0,31</b>	<b>1400 x 1200</b>	HCV 500/600	1,4 / 0,7	30	<b>0,61</b>
<b>1300 x 1000</b>	HCV 500/350	1,4 / 0,7	21	<b>0,32</b>	<b>1400 x 1200</b>	HCV 500/350	1,4 / 0,7	17	<b>0,39</b>
<b>1300 x 1100</b>	HCV 500/600	1,4 / 0,7	33	<b>0,53</b>	<b>1400 x 1300</b>	HCV 500/600	1,4 / 0,7	28	<b>0,64</b>
<b>1300 x 1100</b>	HCV 500/350	1,4 / 0,7	19	<b>0,34</b>	<b>1400 x 1300</b>	HCV 500/350	1,4 / 0,7	16	<b>0,41</b>
<b>1300 x 1200</b>	HCV 500/600	1,4 / 0,7	30	<b>0,56</b>	<b>1400 x 1400</b>	HCV 500/600	1,4 / 0,7	26	<b>0,67</b>
<b>1300 x 1200</b>	HCV 500/350	1,4 / 0,7	17	<b>0,36</b>	<b>1400 x 1400</b>	HCV 500/350	1,4 / 0,7	15	<b>0,43</b>
<b>1300 x 1300</b>	HCV 500/600	1,4 / 0,7	28	<b>0,59</b>	<b>1400 x 1500</b>	HCV 500/800	1,4 / 0,7	32	<b>0,85</b>
<b>1300 x 1300</b>	HCV 500/350	1,4 / 0,7	16	<b>0,38</b>	<b>1400 x 1500</b>	HCV 500/600	1,4 / 0,7	24	<b>0,70</b>
<b>1300 x 1400</b>	HCV 500/600	1,4 / 0,7	26	<b>0,61</b>	<b>1400 x 1500</b>	HCV 500/350	1,4 / 0,7	14	<b>0,44</b>
<b>1300 x 1400</b>	HCV 500/350	1,4 / 0,7	15	<b>0,40</b>	<b>1400 x 1600</b>	HCV 500/800	1,4 / 0,7	30	<b>0,91</b>
<b>1300 x 1500</b>	HCV 500/800	1,4 / 0,7	32	<b>0,79</b>	<b>1400 x 1600</b>	HCV 500/600	1,4 / 0,7	22	<b>0,73</b>
<b>1300 x 1500</b>	HCV 500/600	1,4 / 0,7	24	<b>0,64</b>	<b>1400 x 1600</b>	HCV 500/350	1,4 / 0,7	13	<b>0,47</b>
<b>1300 x 1500</b>	HCV 500/350	1,4 / 0,7	14	<b>0,42</b>	<b>1400 x 1700</b>	HCV 500/800	1,4 / 0,7	28	<b>0,94</b>
<b>1300 x 1600</b>	HCV 500/800	1,4 / 0,7	30	<b>0,84</b>	<b>1400 x 1700</b>	HCV 500/600	1,4 / 0,7	21	<b>0,76</b>
<b>1300 x 1600</b>	HCV 500/600	1,4 / 0,7	22	<b>0,67</b>	<b>1400 x 1700</b>	HCV 500/350	1,4 / 0,7	12	<b>0,50</b>
<b>1300 x 1600</b>	HCV 500/350	1,4 / 0,7	13	<b>0,43</b>	<b>1400 x 1800</b>	HCV 500/1000	1,4 / 0,7	33	<b>1,11</b>
<b>1300 x 1700</b>	HCV 500/800	1,4 / 0,7	28	<b>0,87</b>	<b>1400 x 1800</b>	HCV 500/800	1,4 / 0,7	26	<b>0,97</b>
<b>1300 x 1700</b>	HCV 500/600	1,4 / 0,7	21	<b>0,71</b>	<b>1400 x 1800</b>	HCV 500/600	1,4 / 0,7	20	<b>0,80</b>
<b>1300 x 1700</b>	HCV 500/350	1,4 / 0,7	12	<b>0,46</b>	<b>1400 x 1800</b>	HCV 500/350	1,4 / 0,7	11	<b>0,53</b>
<b>1300 x 1800</b>	HCV 500/1000	1,4 / 0,7	33	<b>1,04</b>	<b>1400 x 1900</b>	HCV 500/1000	1,4 / 0,7	31	<b>1,16</b>
<b>1300 x 1800</b>	HCV 500/800	1,4 / 0,7	26	<b>0,90</b>	<b>1400 x 1900</b>	HCV 500/800	1,4 / 0,7	25	<b>1,01</b>
<b>1300 x 1800</b>	HCV 500/600	1,4 / 0,7	20	<b>0,74</b>	<b>1400 x 1900</b>	HCV 500/600	1,4 / 0,7	19	<b>0,83</b>
<b>1300 x 1800</b>	HCV 500/350	1,4 / 0,7	11	<b>0,49</b>	<b>1400 x 1900</b>	HCV 500/350	1,4 / 0,7	11	<b>0,56</b>
<b>1300 x 1900</b>	HCV 500/1000	1,4 / 0,7	31	<b>1,09</b>	<b>1400 x 2000</b>	HCV 500/1000	1,4 / 0,7	30	<b>1,24</b>
<b>1300 x 1900</b>	HCV 500/800	1,4 / 0,7	25	<b>0,94</b>	<b>1400 x 2000</b>	HCV 500/800	1,4 / 0,7	24	<b>1,06</b>
<b>1300 x 1900</b>	HCV 500/600	1,4 / 0,7	19	<b>0,77</b>	<b>1400 x 2000</b>	HCV 500/600	1,4 / 0,7	18	<b>0,86</b>
<b>1300 x 1900</b>	HCV 500/350	1,4 / 0,7	11	<b>0,52</b>	<b>1400 x 2000</b>	HCV 500/350	1,4 / 0,7	10	<b>0,57</b>
<b>1300 x 2000</b>	HCV 500/1000	1,4 / 0,7	30	<b>1,15</b>	<b>1400 x 2100</b>	HCV 500/1000	1,4 / 0,7	28	<b>1,28</b>
<b>1300 x 2000</b>	HCV 500/800	1,4 / 0,7	24	<b>0,98</b>	<b>1400 x 2100</b>	HCV 500/800	1,4 / 0,7	23	<b>1,11</b>
<b>1300 x 2000</b>	HCV 500/600	1,4 / 0,7	18	<b>0,80</b>	<b>1400 x 2100</b>	HCV 500/600	1,4 / 0,7	17	<b>0,90</b>
<b>1300 x 2000</b>	HCV 500/350	1,4 / 0,7	10	<b>0,55</b>	<b>1400 x 2100</b>	HCV 500/350	1,4 / 0,7	10	<b>0,39</b>
<b>1300 x 2100</b>	HCV 500/1000	1,4 / 0,7	28	<b>1,19</b>	<b>1400 x 2200</b>	HCV 500/1000	1,4 / 0,7	27	<b>1,33</b>
<b>1300 x 2100</b>	HCV 500/800	1,4 / 0,7	23	<b>1,04</b>	<b>1400 x 2200</b>	HCV 500/800	1,4 / 0,7	21	<b>1,15</b>
<b>1300 x 2100</b>	HCV 500/600	1,4 / 0,7	17	<b>0,85</b>	<b>1400 x 2200</b>	HCV 500/600	1,4 / 0,7	16	<b>0,93</b>
<b>1300 x 2100</b>	HCV 500/350	1,4 / 0,7	10	<b>0,36</b>	<b>1400 x 2200</b>	HCV 500/350	1,4 / 0,7	9	<b>0,41</b>
<b>1300 x 2200</b>	HCV 500/1000	1,4 / 0,7	27	<b>1,24</b>	<b>1500 x 1200</b>	HCV 500/600	1,4 / 0,7	30	<b>0,66</b>
<b>1300 x 2200</b>	HCV 500/800	1,4 / 0,7	21	<b>1,09</b>	<b>1500 x 1200</b>	HCV 500/350	1,4 / 0,7	17	<b>0,42</b>
<b>1300 x 2200</b>	HCV 500/600	1,4 / 0,7	16	<b>0,89</b>	<b>1500 x 1300</b>	HCV 500/600	1,4 / 0,7	28	<b>0,69</b>
<b>1300 x 2200</b>	HCV 500/350	1,4 / 0,7	9	<b>0,37</b>	<b>1500 x 1300</b>	HCV 500/350	1,4 / 0,7	16	<b>0,44</b>
<b>1400 x 800</b>	HCV 500/350	1,4 / 0,7	27	<b>0,32</b>	<b>1500 x 1400</b>	HCV 500/600	1,4 / 0,7	26	<b>0,71</b>
<b>1400 x 900</b>	HCV 500/350	1,4 / 0,7	24	<b>0,33</b>	<b>1500 x 1400</b>	HCV 500/350	1,4 / 0,7	15	<b>0,45</b>

(\*) Siłowniki typu HCV 500/xxx mogą być zasilane napięciem 24 V- lub 48 V-. Możliwość zastosowania siłownika HCVA 500/xxx o napięciu 230 V~ i poborze prądu 0,13 A jako odpowiednik każdego podanego siłownika HCV 500/xxx.

(\*\*) Możliwe jest wykonanie wymiarów pośrednich okna oddymiającego między wartościami podanymi w tabeli. Wielkość powierzchni czynnej oddymiania dla tych wymiarów wyznaczana jest metodą interpolacji liniowej.

(\*\*\*) Pobór prądu podany dla zestawienia siłowników zastosowanych w danym oknie oddymiającym.

3.5.4 | Dane techniczne – okna oddymiające otwierane górną i dolną do wewnątrz siłownikami łańcuchowymi

WYMIAR OKNA**					WYMIAR OKNA**				
B' x H'	SIŁOWNIK*	POBÓR PRĄDU DLA 24 V-/48 V-***	KĄT OTWARCIA	POW. CZYNNNA [Aa]	B' x H'	SIŁOWNIK*	POBÓR PRĄDU DLA 24 V-/48 V-***	KĄT OTWARCIA	POW. CZYNNNA [Aa]
[mm]	-	[A]	[°]	[m²]	[mm]	-	[A]	[°]	[m²]
1500 x 1500	HCV 500/800	1,4 / 0,7	32	0,91	1600 x 1600	HCV 500/600	1,4 / 0,7	22	0,82
1500 x 1500	HCV 500/600	1,4 / 0,7	24	0,73	1600 x 1600	HCV 500/350	1,4 / 0,7	13	0,54
1500 x 1500	HCV 500/350	1,4 / 0,7	14	0,47	1600 x 1700	HCV 500/800	1,4 / 0,7	28	1,06
1500 x 1600	HCV 500/800	1,4 / 0,7	30	0,96	1600 x 1700	HCV 500/600	1,4 / 0,7	21	0,86
1500 x 1600	HCV 500/600	1,4 / 0,7	22	0,77	1600 x 1700	HCV 500/350	1,4 / 0,7	12	0,55
1500 x 1600	HCV 500/350	1,4 / 0,7	13	0,50	1600 x 1800	HCV 500/1000	1,4 / 0,7	33	1,27
1500 x 1700	HCV 500/800	1,4 / 0,7	28	0,99	1600 x 1800	HCV 500/800	1,4 / 0,7	26	1,10
1500 x 1700	HCV 500/600	1,4 / 0,7	21	0,80	1600 x 1800	HCV 500/600	1,4 / 0,7	20	0,90
1500 x 1700	HCV 500/350	1,4 / 0,7	12	0,53	1600 x 1800	HCV 500/350	1,4 / 0,7	11	0,58
1500 x 1800	HCV 500/1000	1,4 / 0,7	33	1,19	1600 x 1900	HCV 500/1000	1,4 / 0,7	31	1,34
1500 x 1800	HCV 500/800	1,4 / 0,7	26	1,03	1600 x 1900	HCV 500/800	1,4 / 0,7	25	1,15
1500 x 1800	HCV 500/600	1,4 / 0,7	20	0,84	1600 x 1900	HCV 500/600	1,4 / 0,7	19	0,93
1500 x 1800	HCV 500/350	1,4 / 0,7	11	0,54	1600 x 1900	HCV 500/350	1,4 / 0,7	11	0,62
1500 x 1900	HCV 500/1000	1,4 / 0,7	31	1,25	1600 x 2000	HCV 500/1000	1,4 / 0,7	30	1,40
1500 x 1900	HCV 500/800	1,4 / 0,7	25	1,07	1600 x 2000	HCV 500/800	1,4 / 0,7	24	1,20
1500 x 1900	HCV 500/600	1,4 / 0,7	19	0,87	1600 x 2000	HCV 500/600	1,4 / 0,7	18	0,97
1500 x 1900	HCV 500/350	1,4 / 0,7	11	0,58	1600 x 2000	HCV 500/350	1,4 / 0,7	10	0,66
1500 x 2000	HCV 500/1000	1,4 / 0,7	30	1,31	1600 x 2100	HCV 500/1000	1,4 / 0,7	28	1,45
1500 x 2000	HCV 500/800	1,4 / 0,7	24	1,13	1600 x 2100	HCV 500/800	1,4 / 0,7	23	1,25
1500 x 2000	HCV 500/600	1,4 / 0,7	18	0,93	1600 x 2100	HCV 500/600	1,4 / 0,7	17	1,02
1500 x 2000	HCV 500/350	1,4 / 0,7	10	0,61	1600 x 2100	HCV 500/350	1,4 / 0,7	10	0,45
1500 x 2100	HCV 500/1000	1,4 / 0,7	28	1,36	1600 x 2200	HCV 500/1000	1,4 / 0,7	27	1,51
1500 x 2100	HCV 500/800	1,4 / 0,7	23	1,18	1600 x 2200	HCV 500/800	1,4 / 0,7	21	1,30
1500 x 2100	HCV 500/600	1,4 / 0,7	17	0,97	1600 x 2200	HCV 500/600	1,4 / 0,7	16	1,05
1500 x 2100	HCV 500/350	1,4 / 0,7	10	0,42	1600 x 2200	HCV 500/350	1,4 / 0,7	9	0,47
1500 x 2200	HCV 500/1000	1,4 / 0,7	27	1,42	1700 x 800	HCV 500/350	2x 1,4 / 2x 0,7	27	0,39
1500 x 2200	HCV 500/800	1,4 / 0,7	21	1,24	1700 x 900	HCV 500/350	2x 1,4 / 2x 0,7	24	0,41
1500 x 2200	HCV 500/600	1,4 / 0,7	16	1,01	1700 x 1000	HCV 500/350	2x 1,4 / 2x 0,7	21	0,43
1500 x 2200	HCV 500/350	1,4 / 0,7	9	0,44	1700 x 1100	HCV 500/600	2x 1,4 / 2x 0,7	33	0,69
1600 x 800	HCV 500/350	1,4 / 0,7	27	0,36	1700 x 1100	HCV 500/350	2x 1,4 / 2x 0,7	19	0,44
1600 x 900	HCV 500/350	1,4 / 0,7	24	0,38	1700 x 1200	HCV 500/600	2x 1,4 / 2x 0,7	30	0,74
1600 x 1000	HCV 500/350	1,4 / 0,7	21	0,40	1700 x 1200	HCV 500/350	2x 1,4 / 2x 0,7	17	0,46
1600 x 1100	HCV 500/600	1,4 / 0,7	33	0,66	1700 x 1300	HCV 500/600	2x 1,4 / 2x 0,7	28	0,77
1600 x 1100	HCV 500/350	1,4 / 0,7	19	0,43	1700 x 1300	HCV 500/350	2x 1,4 / 2x 0,7	16	0,48
1600 x 1200	HCV 500/600	1,4 / 0,7	30	0,69	1700 x 1400	HCV 500/600	2x 1,4 / 2x 0,7	26	0,80
1600 x 1200	HCV 500/350	1,4 / 0,7	17	0,45	1700 x 1400	HCV 500/350	2x 1,4 / 2x 0,7	15	0,51
1600 x 1300	HCV 500/600	1,4 / 0,7	28	0,72	1700 x 1500	HCV 500/800	1,4 / 0,7	32	1,03
1600 x 1300	HCV 500/350	1,4 / 0,7	16	0,45	1700 x 1500	HCV 500/600	2x 1,4 / 2x 0,7	24	0,84
1600 x 1400	HCV 500/600	1,4 / 0,7	26	0,75	1700 x 1500	HCV 500/350	2x 1,4 / 2x 0,7	14	0,54
1600 x 1400	HCV 500/350	1,4 / 0,7	15	0,48	1700 x 1600	HCV 500/800	1,4 / 0,7	30	1,09
1600 x 1500	HCV 500/800	1,4 / 0,7	32	0,97	1700 x 1600	HCV 500/600	2x 1,4 / 2x 0,7	22	0,88
1600 x 1500	HCV 500/600	1,4 / 0,7	24	0,78	1700 x 1600	HCV 500/350	2x 1,4 / 2x 0,7	13	0,55
1600 x 1500	HCV 500/350	1,4 / 0,7	14	0,51	1700 x 1700	HCV 500/800	1,4 / 0,7	28	1,13
1600 x 1600	HCV 500/800	1,4 / 0,7	30	1,03	1700 x 1700	HCV 500/600	2x 1,4 / 2x 0,7	21	0,91

(\*) Siłowniki typu HCV 500/xxx mogą być zasilane napięciem 24 V- lub 48 V-. Możliwość zastosowania siłownika HCVA 500/xxx o napięciu 230 V~ i poborze prądu 0,13 A jako odpowiednik każdego podanego siłownika HCV 500/xxx.

(\*\*) Możliwe jest wykonanie wymiarów pośrednich okna oddymiającego między wartościami podanymi w tabeli. Wielkość powierzchni czynnej oddymiania dla tych wymiarów wyznaczana jest metodą interpolacji liniowej.

(\*\*\*) Pobór prądu podany dla zestawienia siłowników zastosowanych w danym oknie oddymiającym.

**3.5.4 | Dane techniczne – okna oddymiające otwierane górną i dolną do wewnątrz siłownikami łańcuchowymi**

WYMIAR OKNA**					WYMIAR OKNA**				
B' x H'	SIŁOWNIK*	POBÓR PRĄDU DLA 24 V~/48 V-***	KĄT OTWARCIA	POW. CZYNNNA [Aa]	B' x H'	SIŁOWNIK*	POBÓR PRĄDU DLA 24 V~/48 V-***	KĄT OTWARCIA	POW. CZYNNNA [Aa]
[mm]	-	[A]	[°]	[m²]	[mm]	-	[A]	[°]	[m²]
1700 x 1700	HCV 500/350	2x 1,4 / 2x 0,7	12	0,58	1900 x 1100	HCV 500/600	2x 1,4 / 2x 0,7	33	0,78
1700 x 1800	HCV 500/1000	1,4 / 0,7	33	1,34	1900 x 1100	HCV 500/350	2x 1,4 / 2x 0,7	19	0,49
1700 x 1800	HCV 500/800	1,4 / 0,7	26	1,16	1900 x 1200	HCV 500/600	2x 1,4 / 2x 0,7	30	0,83
1700 x 1800	HCV 500/600	2x 1,4 / 2x 0,7	20	0,96	1900 x 1200	HCV 500/350	2x 1,4 / 2x 0,7	17	0,52
1700 x 1800	HCV 500/350	2x 1,4 / 2x 0,7	11	0,62	1900 x 1300	HCV 500/600	2x 1,4 / 2x 0,7	28	0,86
1700 x 1900	HCV 500/1000	1,4 / 0,7	31	1,40	1900 x 1300	HCV 500/350	2x 1,4 / 2x 0,7	16	0,54
1700 x 1900	HCV 500/800	1,4 / 0,7	25	1,21	1900 x 1400	HCV 500/600	2x 1,4 / 2x 0,7	26	0,89
1700 x 1900	HCV 500/600	2x 1,4 / 2x 0,7	19	1,00	1900 x 1400	HCV 500/350	2x 1,4 / 2x 0,7	15	0,56
1700 x 1900	HCV 500/350	2x 1,4 / 2x 0,7	11	0,66	1900 x 1500	HCV 500/800	1,4 / 0,7	32	1,14
1700 x 2000	HCV 500/1000	1,4 / 0,7	30	1,47	1900 x 1500	HCV 500/600	2x 1,4 / 2x 0,7	24	0,91
1700 x 2000	HCV 500/800	1,4 / 0,7	24	1,27	1900 x 1500	HCV 500/350	2x 1,4 / 2x 0,7	14	0,58
1700 x 2000	HCV 500/600	2x 1,4 / 2x 0,7	18	1,03	1900 x 1600	HCV 500/800	1,4 / 0,7	30	1,20
1700 x 2000	HCV 500/350	2x 1,4 / 2x 0,7	10	0,67	1900 x 1600	HCV 500/600	2x 1,4 / 2x 0,7	22	0,96
1800 x 800	HCV 500/350	2x 1,4 / 2x 0,7	27	0,41	1900 x 1600	HCV 500/350	2x 1,4 / 2x 0,7	13	0,61
1800 x 900	HCV 500/350	2x 1,4 / 2x 0,7	24	0,44	1900 x 1700	HCV 500/800	1,4 / 0,7	28	1,25
1800 x 1000	HCV 500/350	2x 1,4 / 2x 0,7	21	0,46	1900 x 1700	HCV 500/600	2x 1,4 / 2x 0,7	21	1,00
1800 x 1100	HCV 500/600	2x 1,4 / 2x 0,7	33	0,73	1900 x 1700	HCV 500/350	2x 1,4 / 2x 0,7	12	0,65
1800 x 1100	HCV 500/350	2x 1,4 / 2x 0,7	19	0,47	1900 x 1800	HCV 500/1000	1,4 / 0,7	33	1,49
1800 x 1200	HCV 500/600	2x 1,4 / 2x 0,7	30	0,78	1900 x 1800	HCV 500/800	1,4 / 0,7	26	1,30
1800 x 1200	HCV 500/350	2x 1,4 / 2x 0,7	17	0,49	1900 x 1800	HCV 500/600	2x 1,4 / 2x 0,7	20	1,05
1800 x 1300	HCV 500/600	2x 1,4 / 2x 0,7	28	0,82	1900 x 1800	HCV 500/350	2x 1,4 / 2x 0,7	11	0,67
1800 x 1300	HCV 500/350	2x 1,4 / 2x 0,7	16	0,51	2000 x 800	HCV 500/350	2x 1,4 / 2x 0,7	27	0,46
1800 x 1400	HCV 500/600	2x 1,4 / 2x 0,7	26	0,85	2000 x 900	HCV 500/350	2x 1,4 / 2x 0,7	24	0,49
1800 x 1400	HCV 500/350	2x 1,4 / 2x 0,7	15	0,54	2000 x 1000	HCV 500/350	2x 1,4 / 2x 0,7	21	0,50
1800 x 1500	HCV 500/800	1,4 / 0,7	32	1,08	2000 x 1100	HCV 500/600	2x 1,4 / 2x 0,7	33	0,81
1800 x 1500	HCV 500/600	2x 1,4 / 2x 0,7	24	0,88	2000 x 1100	HCV 500/350	2x 1,4 / 2x 0,7	19	0,52
1800 x 1500	HCV 500/350	2x 1,4 / 2x 0,7	14	0,56	2000 x 1200	HCV 500/600	2x 1,4 / 2x 0,7	30	0,87
1800 x 1600	HCV 500/800	1,4 / 0,7	30	1,13	2000 x 1200	HCV 500/350	2x 1,4 / 2x 0,7	17	0,55
1800 x 1600	HCV 500/600	2x 1,4 / 2x 0,7	22	0,92	2000 x 1300	HCV 500/600	2x 1,4 / 2x 0,7	28	0,89
1800 x 1600	HCV 500/350	2x 1,4 / 2x 0,7	13	0,59	2000 x 1300	HCV 500/350	2x 1,4 / 2x 0,7	16	0,56
1800 x 1700	HCV 500/800	1,4 / 0,7	28	1,18	2000 x 1400	HCV 500/600	2x 1,4 / 2x 0,7	26	0,92
1800 x 1700	HCV 500/600	2x 1,4 / 2x 0,7	21	0,94	2000 x 1400	HCV 500/350	2x 1,4 / 2x 0,7	15	0,58
1800 x 1700	HCV 500/350	2x 1,4 / 2x 0,7	12	0,62	2000 x 1500	HCV 500/800	2x 1,4 / 2x 0,7	32	1,20
1800 x 1800	HCV 500/1000	1,4 / 0,7	33	1,41	2000 x 1500	HCV 500/600	2x 1,4 / 2x 0,7	24	0,96
1800 x 1800	HCV 500/800	1,4 / 0,7	26	1,22	2000 x 1500	HCV 500/350	2x 1,4 / 2x 0,7	14	0,61
1800 x 1800	HCV 500/600	2x 1,4 / 2x 0,7	20	0,99	2000 x 1600	HCV 500/800	2x 1,4 / 2x 0,7	30	1,27
1800 x 1800	HCV 500/350	2x 1,4 / 2x 0,7	11	0,66	2000 x 1600	HCV 500/600	2x 1,4 / 2x 0,7	22	1,01
1800 x 1900	HCV 500/1000	1,4 / 0,7	31	1,49	2000 x 1600	HCV 500/350	2x 1,4 / 2x 0,7	13	0,65
1800 x 1900	HCV 500/800	1,4 / 0,7	25	1,27	2000 x 1700	HCV 500/800	2x 1,4 / 2x 0,7	28	1,32
1800 x 1900	HCV 500/600	2x 1,4 / 2x 0,7	19	1,03	2000 x 1700	HCV 500/600	2x 1,4 / 2x 0,7	21	1,06
1800 x 1900	HCV 500/350	2x 1,4 / 2x 0,7	11	0,67	2000 x 1700	HCV 500/350	2x 1,4 / 2x 0,7	12	0,67
1900 x 800	HCV 500/350	2x 1,4 / 2x 0,7	27	0,44	2100 x 800	HCV 500/350	2x 1,4 / 2x 0,7	27	0,49
1900 x 900	HCV 500/350	2x 1,4 / 2x 0,7	24	0,46	2100 x 900	HCV 500/350	2x 1,4 / 2x 0,7	24	0,50
1900 x 1000	HCV 500/350	2x 1,4 / 2x 0,7	21	0,47	2100 x 1000	HCV 500/350	2x 1,4 / 2x 0,7	21	0,52

(\*) Siłowniki typu HCV 500/xxx mogą być zasilane napięciem 24 V- lub 48 V-. Możliwość zastosowania siłownika HCVA 500/xxx o napięciu 230 V~ i poborze prądu 0,13 A jako odpowiednik każdego podanego siłownika HCV 500/xxx.

(\*\*) Możliwe jest wykonanie wymiarów pośrednich okna oddymiającego między wartościami podanymi w tabeli. Wielkość powierzchni czynnej oddymiania dla tych wymiarów wyznaczana jest metodą interpolacji liniowej.

(\*\*\*) Pobór prądu podany dla zestawienia siłowników zastosowanych w danym oknie oddymiającym.

3.5.4 | Dane techniczne – okna oddymiające otwierane górną i dolną do wewnątrz siłownikami łańcuchowymi

WYMIAR OKNA**		POBÓR PRĄDU DLA 24 V-/48 V-***	KĄT OTWARCIA	POW. CZYNNNA [Aa]	WYMIAR OKNA**		POBÓR PRĄDU DLA 24 V-/48 V-***	KĄT OTWARCIA	POW. CZYNNNA [Aa]
B' x H'	SIŁOWNIK*				B' x H'	SIŁOWNIK*			
[mm]	-	[A]	[°]	[m <sup>2</sup> ]	[mm]	-	[A]	[°]	[m <sup>2</sup> ]
2100 x 1100	HCV 500/600	2x 1,4 / 2x 0,7	33	0,86	2300 x 1500	HCV 500/350	2x 1,4 / 2x 0,7	14	0,69
2100 x 1100	HCV 500/350	2x 1,4 / 2x 0,7	19	0,55	2400 x 800	HCV 500/350	2x 1,4 / 2x 0,7	27	0,56
2100 x 1200	HCV 500/600	2x 1,4 / 2x 0,7	30	0,92	2400 x 900	HCV 500/350	2x 1,4 / 2x 0,7	24	0,57
2100 x 1200	HCV 500/350	2x 1,4 / 2x 0,7	17	0,58	2400 x 1000	HCV 500/350	2x 1,4 / 2x 0,7	21	0,60
2100 x 1300	HCV 500/600	2x 1,4 / 2x 0,7	28	0,93	2400 x 1100	HCV 500/600	2x 1,4 / 2x 0,7	33	0,97
2100 x 1300	HCV 500/350	2x 1,4 / 2x 0,7	16	0,58	2400 x 1100	HCV 500/350	2x 1,4 / 2x 0,7	19	0,61
2100 x 1400	HCV 500/600	2x 1,4 / 2x 0,7	26	0,97	2400 x 1200	HCV 500/600	2x 1,4 / 2x 0,7	30	1,03
2100 x 1400	HCV 500/350	2x 1,4 / 2x 0,7	15	0,61	2400 x 1200	HCV 500/350	2x 1,4 / 2x 0,7	17	0,64
2100 x 1500	HCV 500/800	2x 1,4 / 2x 0,7	32	1,26	2400 x 1300	HCV 500/600	2x 1,4 / 2x 0,7	28	1,08
2100 x 1500	HCV 500/600	2x 1,4 / 2x 0,7	24	1,02	2400 x 1300	HCV 500/350	2x 1,4 / 2x 0,7	16	0,67
2100 x 1500	HCV 500/350	2x 1,4 / 2x 0,7	14	0,64	2400 x 1400	HCV 500/600	2x 1,4 / 2x 0,7	26	1,10
2100 x 1600	HCV 500/800	2x 1,4 / 2x 0,7	30	1,34	2400 x 1400	HCV 500/350	2x 1,4 / 2x 0,7	15	0,70
2100 x 1600	HCV 500/600	2x 1,4 / 2x 0,7	22	1,06	2500 x 800	HCV 500/350	2x 1,4 / 2x 0,7	27	0,59
2100 x 1600	HCV 500/350	2x 1,4 / 2x 0,7	13	0,66	2500 x 900	HCV 500/350	2x 1,4 / 2x 0,7	24	0,60
2200 x 800	HCV 500/350	2x 1,4 / 2x 0,7	27	0,51	2500 x 1000	HCV 500/350	2x 1,4 / 2x 0,7	21	0,63
2200 x 900	HCV 500/350	2x 1,4 / 2x 0,7	24	0,52	2500 x 1100	HCV 500/600	2x 1,4 / 2x 0,7	33	1,01
2200 x 1000	HCV 500/350	2x 1,4 / 2x 0,7	21	0,55	2500 x 1100	HCV 500/350	2x 1,4 / 2x 0,7	19	0,64
2200 x 1100	HCV 500/600	2x 1,4 / 2x 0,7	33	0,90	2500 x 1200	HCV 500/600	2x 1,4 / 2x 0,7	30	1,08
2200 x 1100	HCV 500/350	2x 1,4 / 2x 0,7	19	0,58	2500 x 1200	HCV 500/350	2x 1,4 / 2x 0,7	17	0,66
2200 x 1200	HCV 500/600	2x 1,4 / 2x 0,7	30	0,94	2500 x 1300	HCV 500/600	2x 1,4 / 2x 0,7	28	1,12
2200 x 1200	HCV 500/350	2x 1,4 / 2x 0,7	17	0,59	2500 x 1300	HCV 500/350	2x 1,4 / 2x 0,7	16	0,70
2200 x 1300	HCV 500/600	2x 1,4 / 2x 0,7	28	0,98	2500 x 1400	HCV 500/600	2x 1,4 / 2x 0,7	26	1,14
2200 x 1300	HCV 500/350	2x 1,4 / 2x 0,7	16	0,61	2500 x 1400	HCV 500/350	2x 1,4 / 2x 0,7	15	0,72
2200 x 1400	HCV 500/600	2x 1,4 / 2x 0,7	26	1,02	2600 x 800	HCV 500/350	2x 1,4 / 2x 0,7	27	0,61
2200 x 1400	HCV 500/350	2x 1,4 / 2x 0,7	15	0,64	2600 x 900	HCV 500/350	2x 1,4 / 2x 0,7	24	0,62
2200 x 1500	HCV 500/800	2x 1,4 / 2x 0,7	32	1,32	2600 x 1000	HCV 500/350	2x 1,4 / 2x 0,7	21	0,65
2200 x 1500	HCV 500/600	2x 1,4 / 2x 0,7	24	1,07	2600 x 1100	HCV 500/600	2x 1,4 / 2x 0,7	33	1,05
2200 x 1500	HCV 500/350	2x 1,4 / 2x 0,7	14	0,68	2600 x 1100	HCV 500/350	2x 1,4 / 2x 0,7	19	0,66
2200 x 1600	HCV 500/800	2x 1,4 / 2x 0,7	30	1,37	2600 x 1200	HCV 500/600	2x 1,4 / 2x 0,7	30	1,12
2200 x 1600	HCV 500/600	2x 1,4 / 2x 0,7	22	1,11	2600 x 1200	HCV 500/350	2x 1,4 / 2x 0,7	17	0,69
2200 x 1600	HCV 500/350	2x 1,4 / 2x 0,7	13	0,70	2600 x 1300	HCV 500/600	2x 1,4 / 2x 0,7	28	1,17
2300 x 800	HCV 500/350	2x 1,4 / 2x 0,7	27	0,54	2600 x 1300	HCV 500/350	2x 1,4 / 2x 0,7	16	0,73
2300 x 900	HCV 500/350	2x 1,4 / 2x 0,7	24	0,55	2700 x 800	HCV 500/350	2x 1,4 / 2x 0,7	27	0,63
2300 x 1000	HCV 500/350	2x 1,4 / 2x 0,7	21	0,58	2700 x 900	HCV 500/350	2x 1,4 / 2x 0,7	24	0,65
2300 x 1100	HCV 500/600	2x 1,4 / 2x 0,7	33	0,94	2700 x 1000	HCV 500/350	2x 1,4 / 2x 0,7	21	0,68
2300 x 1100	HCV 500/350	2x 1,4 / 2x 0,7	19	0,60	2700 x 1100	HCV 500/600	2x 1,4 / 2x 0,7	33	1,10
2300 x 1200	HCV 500/600	2x 1,4 / 2x 0,7	30	0,99	2700 x 1100	HCV 500/350	2x 1,4 / 2x 0,7	19	0,69
2300 x 1200	HCV 500/350	2x 1,4 / 2x 0,7	17	0,61	2700 x 1200	HCV 500/600	2x 1,4 / 2x 0,7	30	1,17
2300 x 1200	HCV 500/600	2x 1,4 / 2x 0,7	28	1,03	2700 x 1200	HCV 500/350	2x 1,4 / 2x 0,7	17	0,72
2300 x 1200	HCV 500/350	2x 1,4 / 2x 0,7	16	0,64	2700 x 1300	HCV 500/600	2x 1,4 / 2x 0,7	28	1,19
2300 x 1400	HCV 500/600	2x 1,4 / 2x 0,7	26	1,07	2700 x 1300	HCV 500/350	2x 1,4 / 2x 0,7	16	0,74
2300 x 1400	HCV 500/350	2x 1,4 / 2x 0,7	15	0,67					
2300 x 1500	HCV 500/800	2x 1,4 / 2x 0,7	32	1,36					
2300 x 1500	HCV 500/600	2x 1,4 / 2x 0,7	24	1,11					

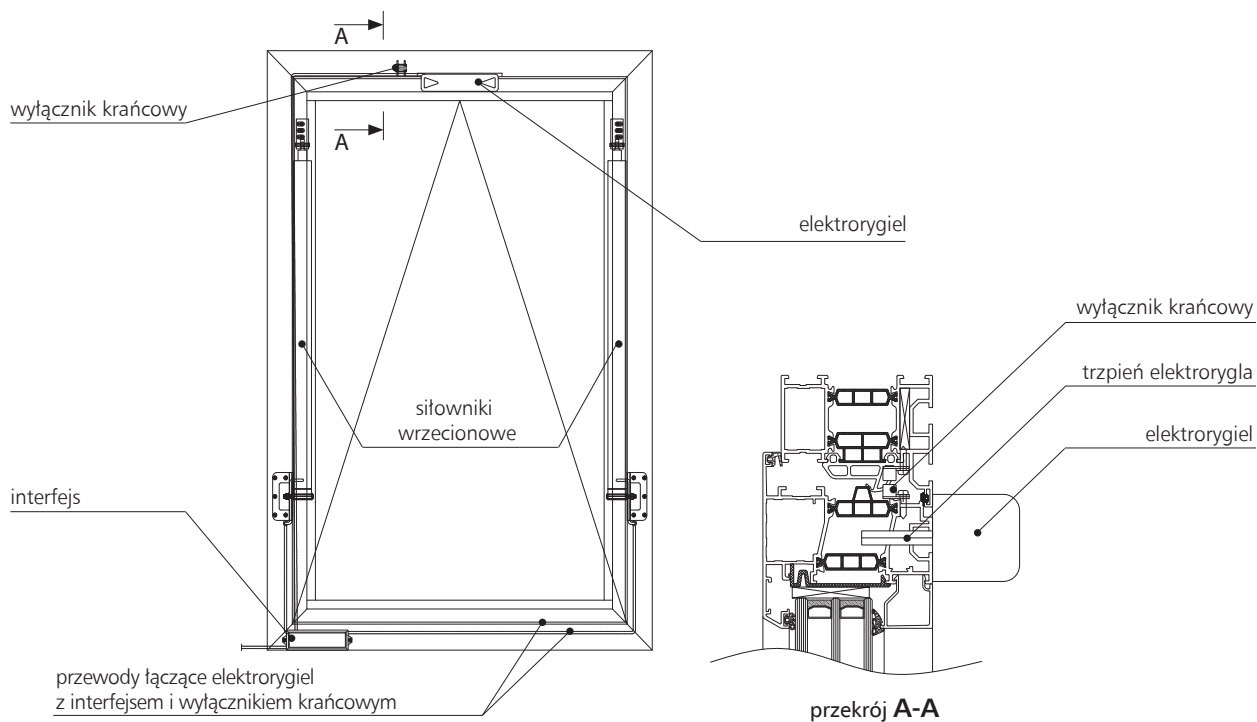
(\*) Siłowniki typu HCV 500/xxx mogą być zasilane napięciem 24 V- lub 48 V-. Możliwość zastosowania siłownika HCVA 500/xxx o napięciu 230 V~ i poborze prądu 0,13 A jako odpowiednik każdego podanego siłownika HCV 500/xxx.

(\*\*) Możliwe jest wykonanie wymiarów pośrednich okna oddymiającego między wartościami podanymi w tabeli. Wielkość powierzchni czynnej oddymiania dla tych wymiarów wyznaczana jest metodą interpolacji liniowej.

(\*\*\*) Pobór prądu podany dla zestawienia siłowników zastosowanych w danym oknie oddymiającym.

**3.6 | Dane techniczne – zastosowanie elektrorygla w oknach z siłownikami wrzecionowymi**

Automatyczny elektrorygiel do okien oddymiających i napowietrzających zapewnia ochronę i bezpieczeństwo. Montowany jest w miejscu klamki, gdzie po otrzymaniu napięcia 24 V- trzpień elektrorygla obraca się i przesuwają okucia obwiedniowe. Gwarantuje to wytrzymałość skrzydła na parcie wiatru oraz odpowiednie, odporne na próby sforsowania połączenie skrzydła z ościeżnicą. Z elektrorygłem współpracują: interfejs, wyłącznik krańcowy i siłowniki wrzecionowe. Do montażu wykorzystuje się standardowe okucia obwiedniowe. Charakterystyka elektrorygla: 24 V-; 1,0 A; 10 Nm.



		H' – Wysokość okna [mm]														
		800	900	1000	1100	1200	1300	1400	1500	1600	1700	1800	1900	2000	2100	2200
B – Szerokość okna [mm]	800	•	•	•	•	•	•	•	•	•	•	•	•	•	•	•
	900	•	•	•	•	•	•	•	•	•	•	•	•	•	•	•
	1000	•	•	•	•	•	•	•	•	•	•	•	•	•	•	•
	1100	•	•	•	•	•	•	•	•	•	•	•	•	•	•	•
	1200	•	•	•	•	•	•	•	•	•	•	•	•	•	•	•
	1300	•	•	•	•	•	•	•	•	•	•	•	•	•	•	•
	1400	•	•	•	•	•	•	•	•	•	•	•	•	•	•	•
	1500	•	•	•	•	•	•	•	•	•	•	•	•	•	•	•
	1600	•	•	•	•	•	•	•	•	•	•	•	•	•	•	•
	1700	•	•	•	•	•	•	•	•	•	•	•	•	•	•	•
	1800	•	•	•	•	•	•	•	•	•	•	•	•	•	•	•
	1900	•	•	•	•	•	•	•	•	•	•	•	•	•	•	•
	2000	•	•	•	•	•	•	•	•	•	•	•	•	•	•	•
	2100	•	•	•	•	•	•	•	•	•	•	•	•	•	•	•
	2200	•	•	•	•	•	•	•	•	•	•	•	•	•	•	•
	2300	•	•	•	•	•	•	•	•	•	•	•	•	•	•	•
	2400	•	•	•	•	•	•	•	•	•	•	•	•	•	•	•
2500	•	•	•	•	•	•	•	•	•	•	•	•	•	•	•	
2600	•	•	•	•	•	•	•	•	•	•	•	•	•	•	•	
2700	•	•	•	•	•	•	•	•	•	•	•	•	•	•	•	

- \* zakres wymiarowy okien z elektrorygłem
- zakres wymiarowy okien bez elektrorygla
- obszar poza dostępnością

## 4. | System sterowania oknami oddymiającymi

System oddymiania grawitacyjnego sterowany elektrycznie, projektuje się najczęściej na klatkach schodowych obiektów niskich i średniowysokich oraz na pozostałych drogach ewakuacji, jak korytarze biur, czy pasaża i atria w centrach handlowych.

Uruchomienie okien oddymiających może odbywać się ręcznie np. przez naciśnięcie alarmowego przycisku oddymiania, automatycznie poprzez czujki dymu lub zdalnie przez system detekcji dymu. W takiej sytuacji system zaczyna działać w początkowej fazie pożaru poprawiając warunki ewakuacji użytkowników obiektu, a przy bardziej rozbudowanych układach kontroli i sterowania możliwa jest również zmiana scenariusza oddymiania wraz ze zmieniającymi się warunkami pożaru.

Częstym uzupełnieniem systemu sterowania oknami oddymiania są przyciski służące do ręcznego uruchomienia naturalnej wentylacji. System wentylacji można wyposażyć w centralę pogodową z czujnikiem wiatr-deszcz umożliwiającą automatyczne zamknięcie okien otwartych do wentylacji w przypadku niesprzyjających warunków atmosferycznych.

### » Siłowniki elektryczne wrzecionowe



Rys. 95 Siłownik wrzecionowy typ S



Rys. 96 Siłownik wrzecionowy typ G

### » Siłowniki elektryczne łańcuchowe



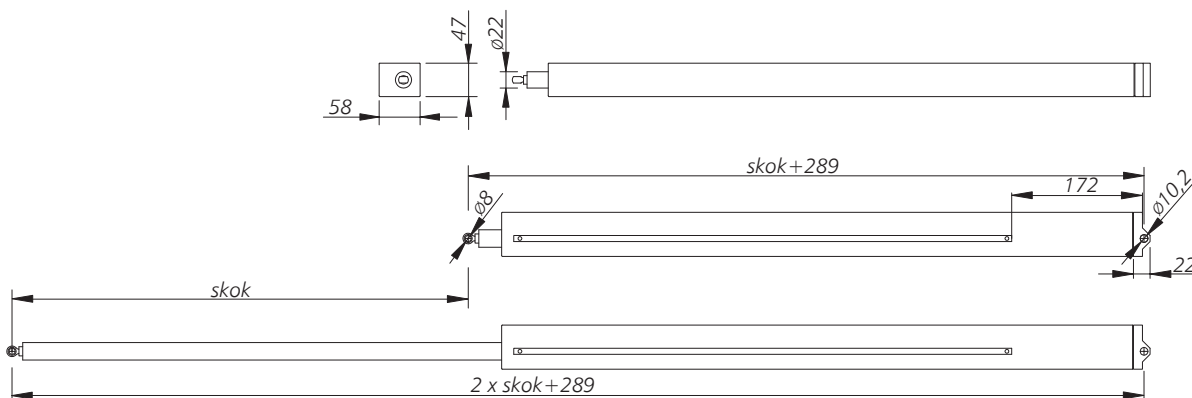
Rys. 97 Siłownik łańcuchowy typ HCV, HCVA

#### 4.1 | Siłowniki elektryczne wrzecionowe 24 V-

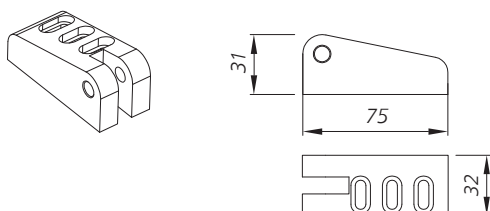
Siłowniki elektryczne wrzecionowe 24 V- służą do otwierania okien oddymiających jak również do dziennej wentylacji. Zasilane są napięciem stałym 24 V-. Obudowa siłowników wykonana jest z anodowanego aluminium. Wyposażone są standardowo w kondensator przeciwzakłóceńowy, wyłącznik przeciążeniowy i wyłączniki krańcowe. Stopień ochrony IP40 dla siłowników G, tryb pracy S2 (wg DIN EN 0530), dostępne opcje IP42, IP54 oraz IP42 dla siłowników S.

#### 4.1.1 | Siłowniki elektryczne wrzecionowe typ G

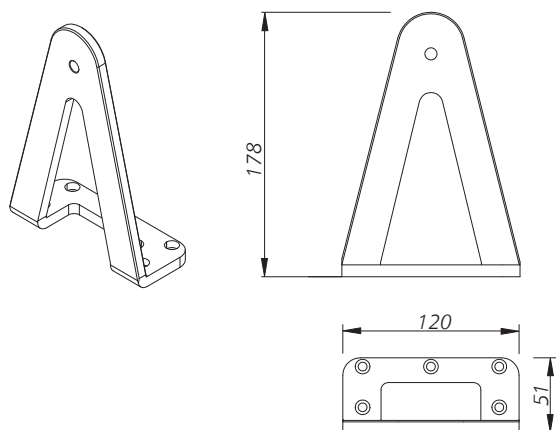
TYP SIŁOWNIKA	NAPIĘCIE ZASILANIA	POBÓR NOMINALNY PRĄDU	SKOK SIŁOWNIKA	WYMIARY (LxBxH)	DOPUSZCZALNA TEMPERATURA PRACY
	[V]	[A]	[mm]	[mm]	[°C]
<b>G26G/H-550</b>	24	2,6	550	839 x 58 x 47	-25 ÷ +60
<b>G26G/H-600</b>	24	2,6	600	889 x 58 x 47	-25 ÷ +60
<b>G26G/H-750</b>	24	2,6	750	1039 x 58 x 47	-25 ÷ +60
<b>G40H-830</b>	24	4,0	830	1119 x 58 x 47	-25 ÷ +60



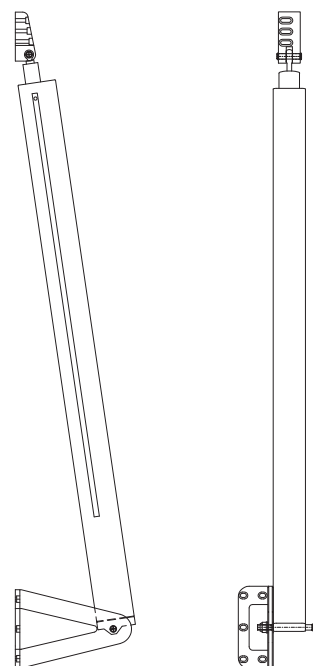
Rys. 98 Wymiary siłownika elektrycznego wrzecionowego typ G [mm]



Rys. 99 Konsola górna do montażu siłownika wrzecionowego typ G na oknie oddymiającym, wymiary [mm]

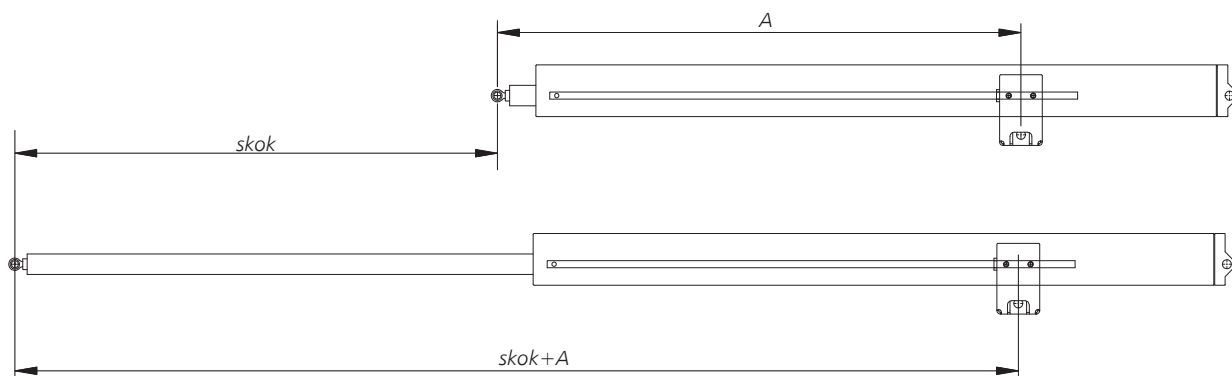


Rys. 100 Konsola dolna do montażu siłownika wrzecionowego typ G na oknie oddymiającym, wymiary [mm]



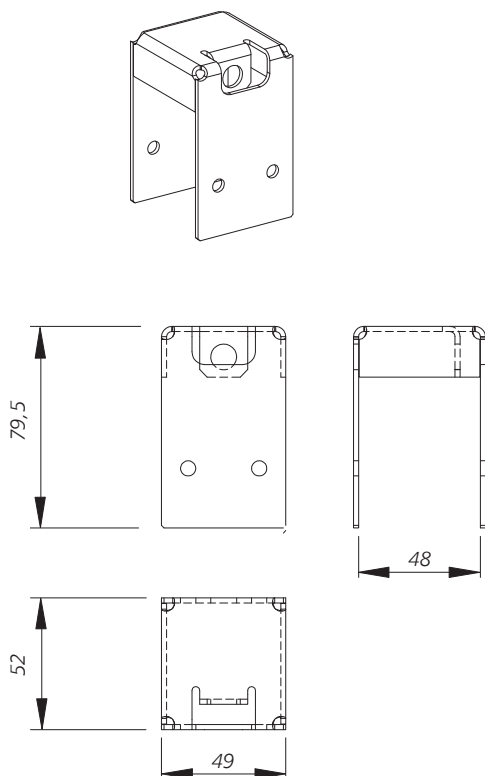
Rys. 101 Siłownik wrzecionowy typ G z zamontowaną konsolą górną i dolną

4.1.1 | Siłownik elektryczny wrzecionowy typ G z przesuniętym punktem obrotu

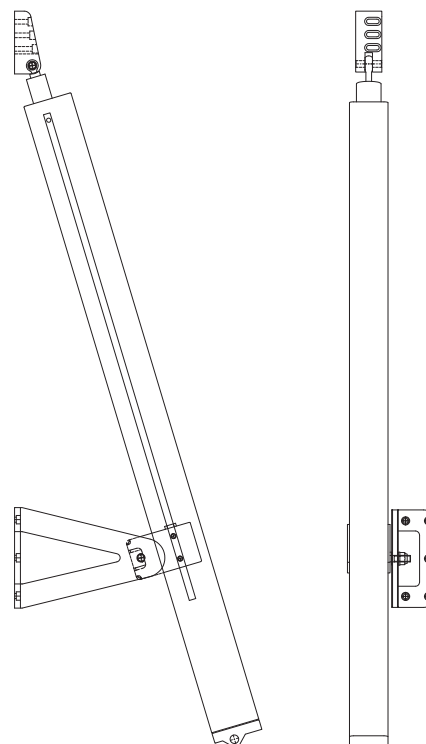


A - wymiar zależny od kąta otwarcia oraz wysokości okna

Rys. 102 Wymiary siłownika wrzecionowego typ G z przesuniętym punktem obrotu



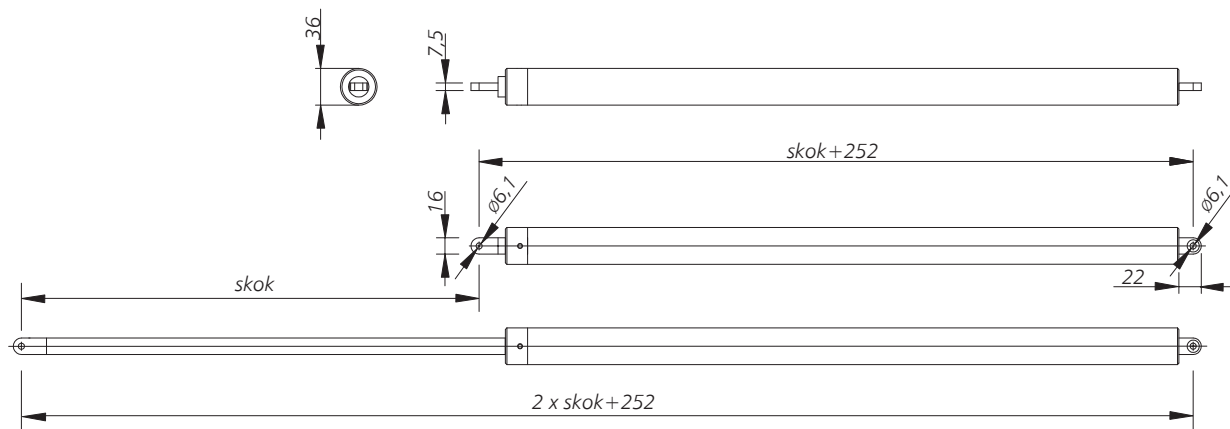
Rys. 103 Konsola przesuwana do montażu siłownika wrzecionowego typ G z przesuniętym punktem obrotu na oknie oddymiającym, wymiary [mm]



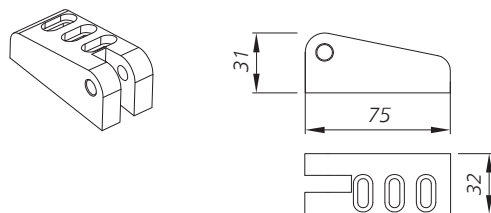
Rys. 104 Siłownik wrzecionowy typ G z zamontowaną konsolą górną i dolną z przesuniętym punktem obrotu

4.1.2 | Siłowniki elektryczne wrzecionowe typ S

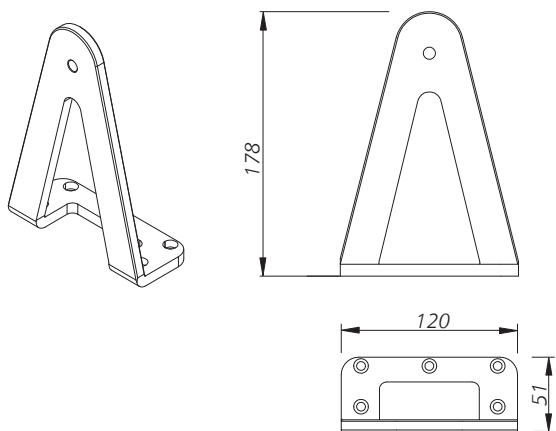
TYP SIŁOWNIKA	NAPIĘCIE ZASILANIA	POBÓR NOMINALNY PRĄDU	SKOK SIŁOWNIKA	WYMIARY (LxBxH)	DOPUSZCZALNA TEMPERATURA PRACY
	[V]	[A]	[mm]	[mm]	[°C]
<b>S08B-200</b>	24	0,8	200	452 x 36	-25 ÷ +60
<b>S08B-300</b>	24	0,8	300	552 x 36	-25 ÷ +60
<b>S10C-350</b>	24	1,0	350	602 x 36	-25 ÷ +60
<b>S10C-400</b>	24	1,0	400	652 x 36	-25 ÷ +60
<b>S10C-450</b>	24	1,0	450	702 x 36	-25 ÷ +60



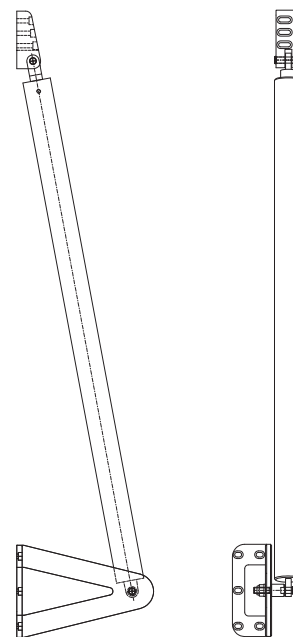
Rys. 105 Wymiary siłownika elektrycznego wrzecionowego typ S [mm]



Rys. 106 Konsola górna do montażu siłownika wrzecionowego typ S na oknie oddymiającym, wymiary [mm]

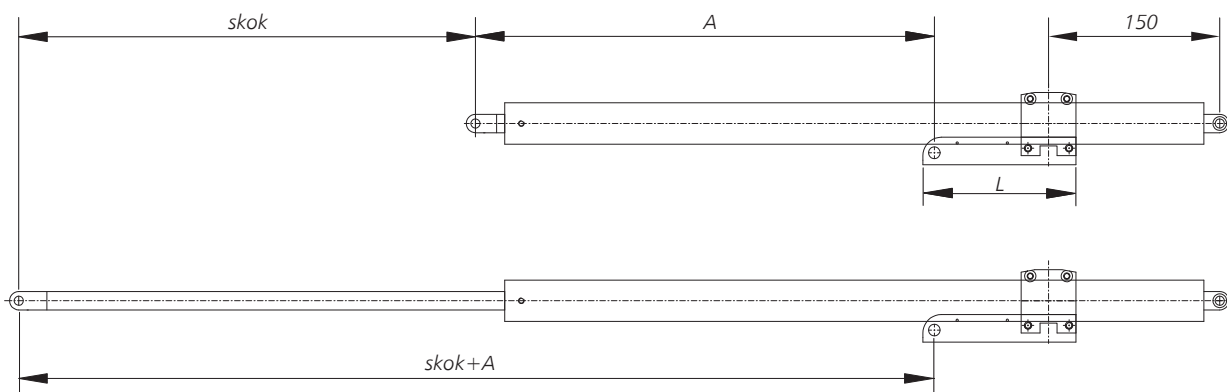


Rys. 107 Konsola dolna do montażu siłownika wrzecionowego typ S na oknie oddymiającym, wymiary [mm]



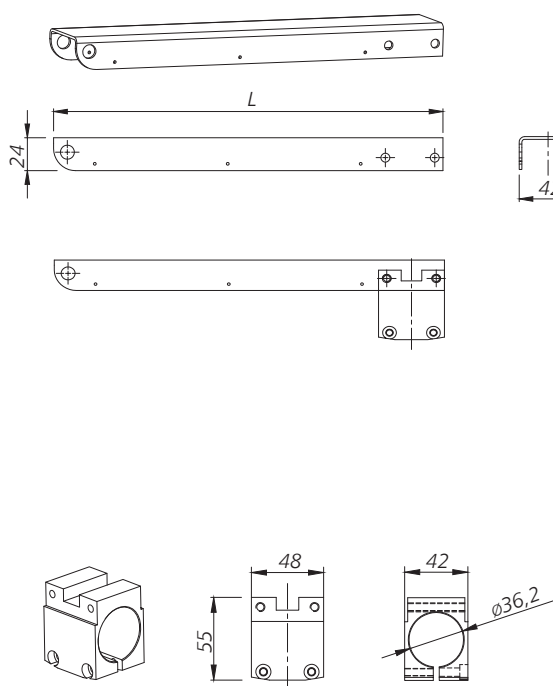
Rys. 108 Siłownik wrzecionowy typ S z zamontowaną konsolą górną i dolną

4.1.2 | Siłownik elektryczny wrzecionowy typ S z przesuniętym punktem obrotu

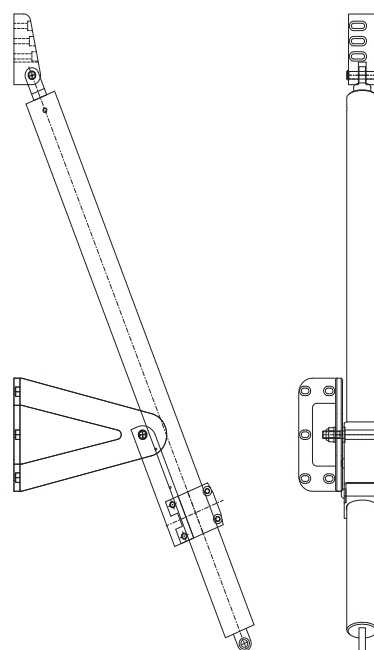


A, L - wymiary zależne od kąta otwarcia oraz wysokości okna

**Rys. 109** Wymiary siłownika elektrycznego wrzecionowego typ S z przesuniętym punktem obrotu [mm]



**Rys. 110** Konsola przesuwna do montażu siłownika wrzecionowego typ S z przesuniętym punktem obrotu na oknie oddymiającym, wymiary [mm]

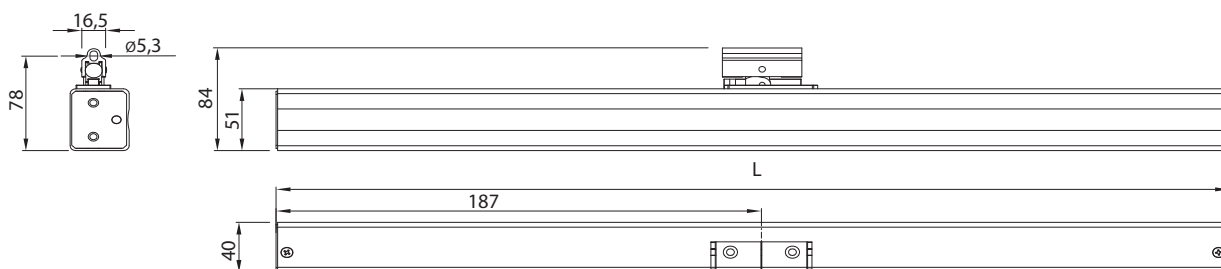


**Rys. 111** Siłownik wrzecionowy typ S z zamontowaną konsolą górną i dolną z przesuniętym punktem obrotu

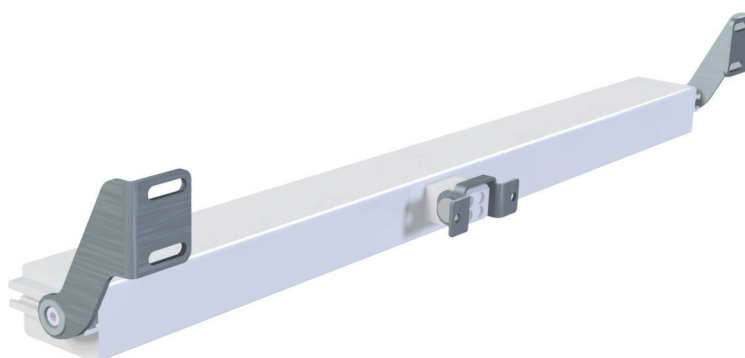
#### 4.2 | Siłownik elektryczny łańcuchowy HCV (24 V-/48 V-)

Elektryczny napęd łańcuchowy w stylowej, anodowanej obudowie aluminiowej. Siła pchania/ciągnięcia dla siłowników wynosi 500 N / 500 N. Maksymalna siła trzymania 2000 N. Pełna prędkość obciążenia do 10 mm/s; prędkość przy obciążeniu nominalnym do 17 mm/s (w zależności od długości łańcucha). Możliwość ustawienia dwóch różnych prędkości: dla dziennej wentylacji oraz na potrzeby funkcji oddymiania. Sterowane elektronicznie odcięcie w pozycji końcowej oraz zatrzymanie awaryjne przy przeciążeniu. Odporny na wysoką temperaturę silikonowy przewód łączący o długości 2,5 m. Stopień ochrony IP32.

TYP SIŁOWNIKA	NAPIĘCIE ZASILANIA	POBÓR NOMINALNY PRĄDU	SKOK SIŁOWNIKA	WYMIARY (LxBxH)	DOPUSZCZALNA TEMPERATURA PRACY
	[V]	[A]	[mm]	[mm]	[°C]
<b>HCV 500/350</b>	24	1,4	350	436 x 51 x 40	-25 ÷ +75
	48	0,7			
<b>HCV 500/600</b>	24	1,4	600	561 x 51 x 40	-25 ÷ +75
	48	0,7			
<b>HCV 500/800</b>	24	1,4	800	661 x 51 x 40	-25 ÷ +75
	48	0,7			
<b>HCV 500/1000</b>	24	1,4	1000	766 x 51 x 40	-25 ÷ +75
	48	0,7			



Rys. 112 Wymiary siłownika elektrycznego łańcuchowego HCV, wymiary [mm]



Rys. 113 Siłownik łańcuchowy HCV z konsolami dla okna otwieranego na zewnątrz

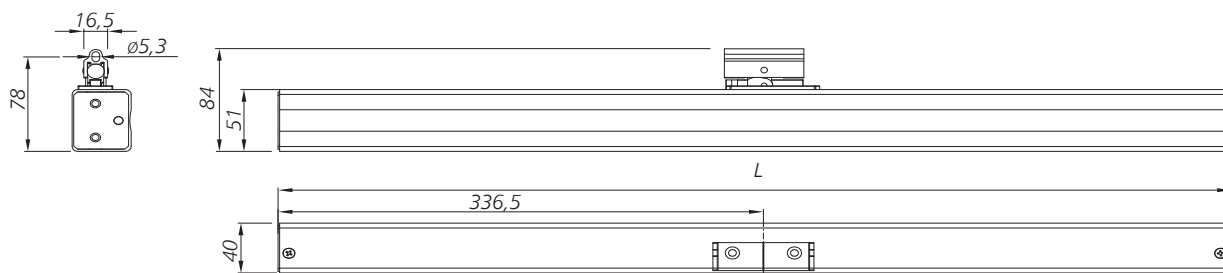


Rys. 114 Siłownik łańcuchowy HCV z konsolami dla okna otwieranego do wewnątrz

**4.3 | Siłowniki elektryczne łańcuchowe HCVA (230 V~)**

Elektryczny napęd łańcuchowy w stylowej, anodowanej obudowie aluminiowej. Siła pchania/ciągnięcia dla siłowników wynosi 500 N / 500 N. Maksymalna siła trzymania 2000 N. Pełna prędkość obciążenia do 10 mm/s (w zależności od długości łańcucha). Sterowane elektronicznie odcięcie w pozycji końcowej oraz zatrzymanie awaryjne przy przeciążeniu. Odporny na wysoką temperaturę silikonowy przewód łączący o długości 2,5 m. Stopień ochrony IP33.

TYP SIŁOWNIKA	NAPIĘCIE ZASILANIA	MOC ZASILANIA	SKOK SIŁOWNIKA	WYMIARY (LxBxH)	DOPUSZCZALNA TEMPERATURA PRACY
	[V]	[VA]	[mm]	[mm]	[°C]
<b>HCVA 500/350</b>	230	30	350	586 x 51 x 40	-5 ÷ +55
<b>HCVA 500/600</b>	230	30	600	711 x 51 x 40	-5 ÷ +55
<b>HCVA 500/800</b>	230	30	800	811 x 51 x 40	-5 ÷ +55
<b>HCVA 500/1000</b>	230	30	1000	916 x 51 x 40	-5 ÷ +55



**Rys. 115** Wymiary siłownika elektrycznego łańcuchowego HCVA, wymiary [mm]



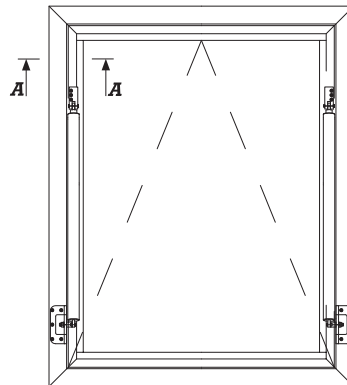
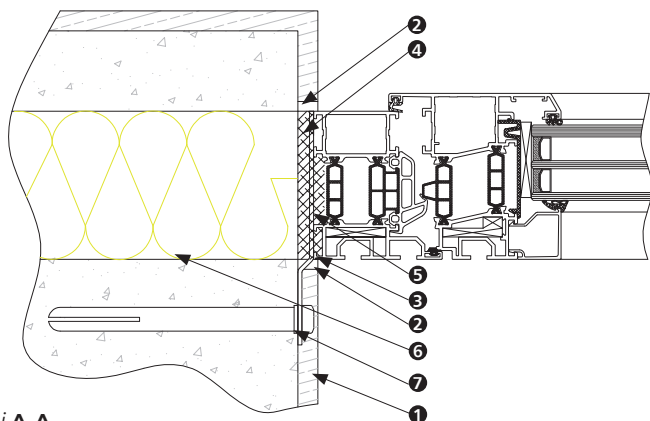
**Rys. 116** Siłownik łańcuchowy HCVA z konsolami dla okna otwieranego na zewnątrz



**Rys. 117** Siłownik łańcuchowy HCVA z konsolami dla okna otwieranego do wewnątrz

**5. | Montaż okna oddymiającego**

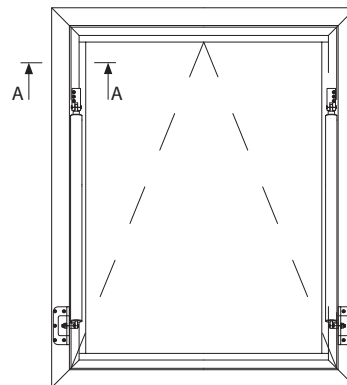
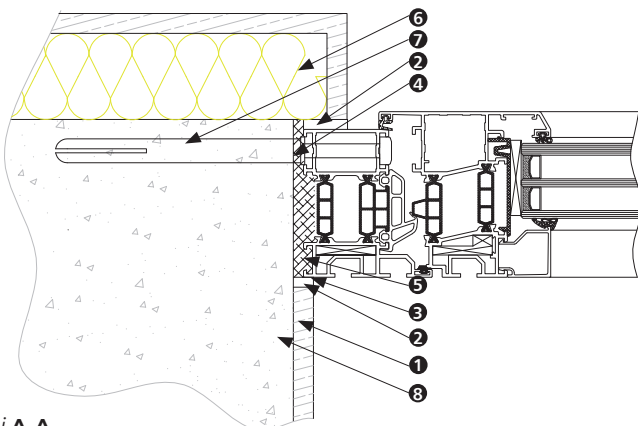
**5.1 | Okno oddymiające montowane w ścianie trójwarstwowej**



przekrój A-A

- |  |   |                    |
|--|---|--------------------|
| 1 - tynk                               | 4 - pianka uszczelniająca poliuretanowa | 7 - dybel metalowy |
| 2 - taśma uszczelniająca, rozprężna    | 5 - szczelina montażowa (10–30 mm)      |                    |
| 3 - izolacja styku (silikon neutralny) | 6 - izolacja termiczna                  |                    |

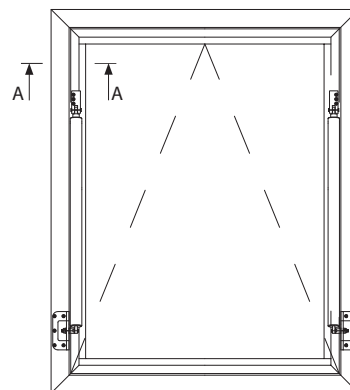
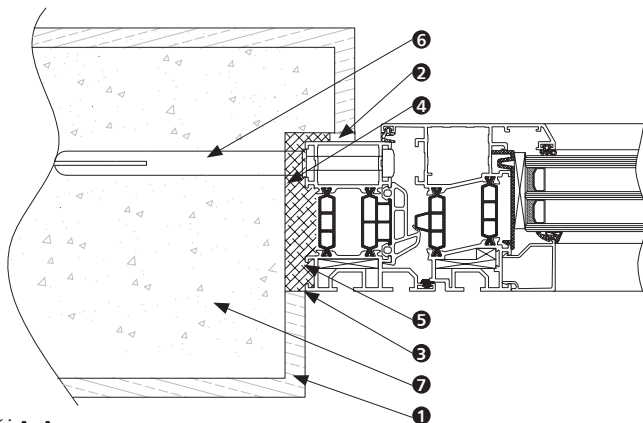
**5.2 | Okno oddymiające montowane w ścianie z ociepleniem zewnętrznym**



przekrój A-A

- |  |   |                    |
|--|---|--------------------|
| 1 - tynk                               | 4 - pianka uszczelniająca poliuretanowa | 7 - dybel metalowy |
| 2 - taśma uszczelniająca, rozprężna    | 5 - szczelina montażowa (10–30 mm)      | 8 - ściana nośna   |
| 3 - izolacja styku (silikon neutralny) | 6 - izolacja termiczna                  |                    |

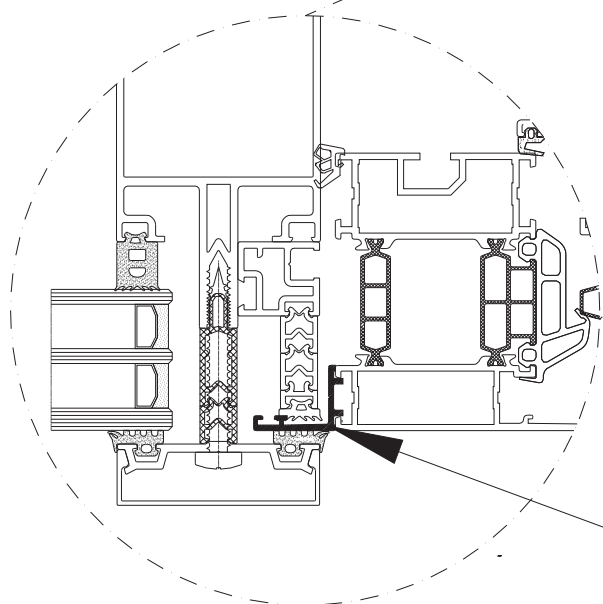
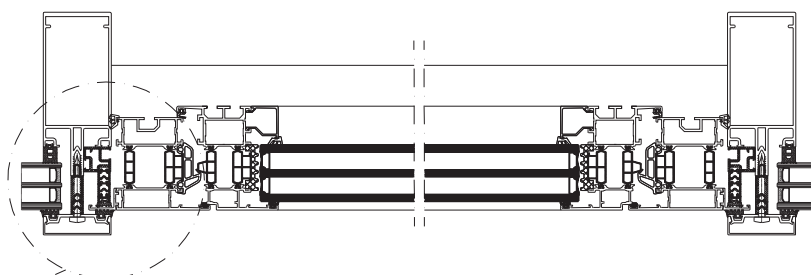
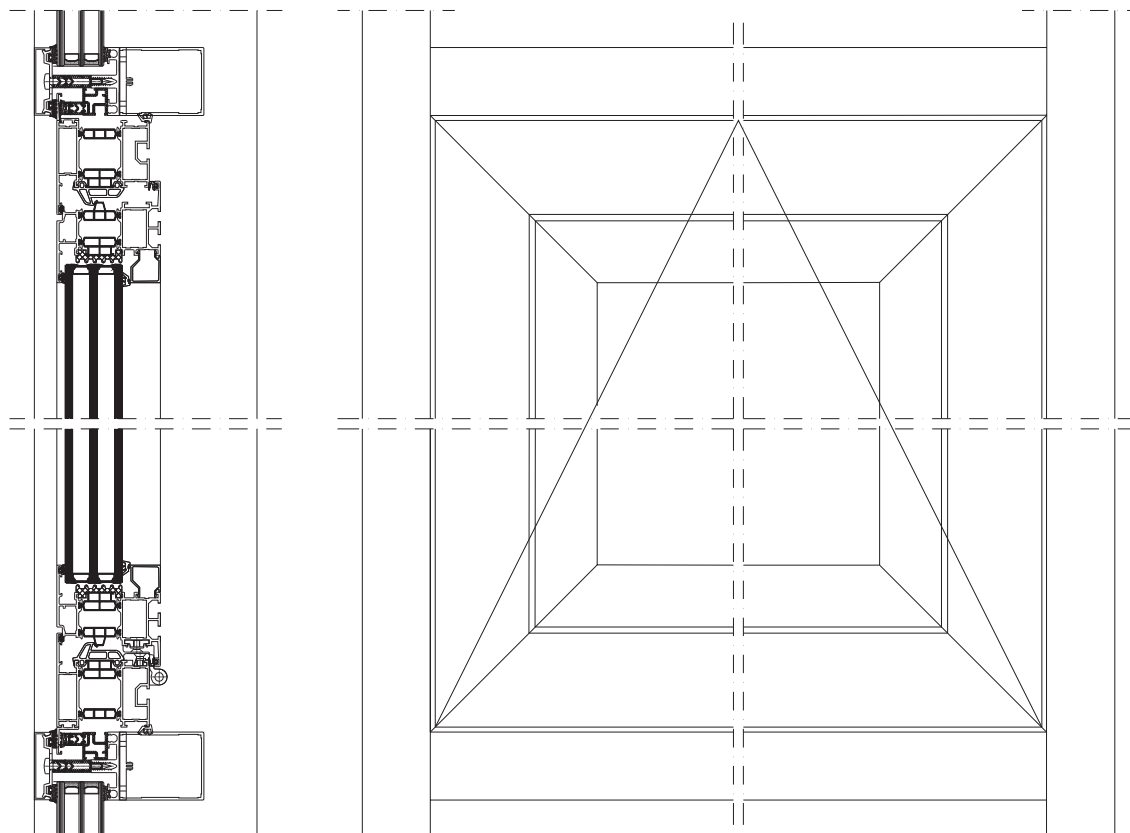
**5.3 | Okno oddymiające montowane w ścianie z węgarkiem**



przekrój A-A

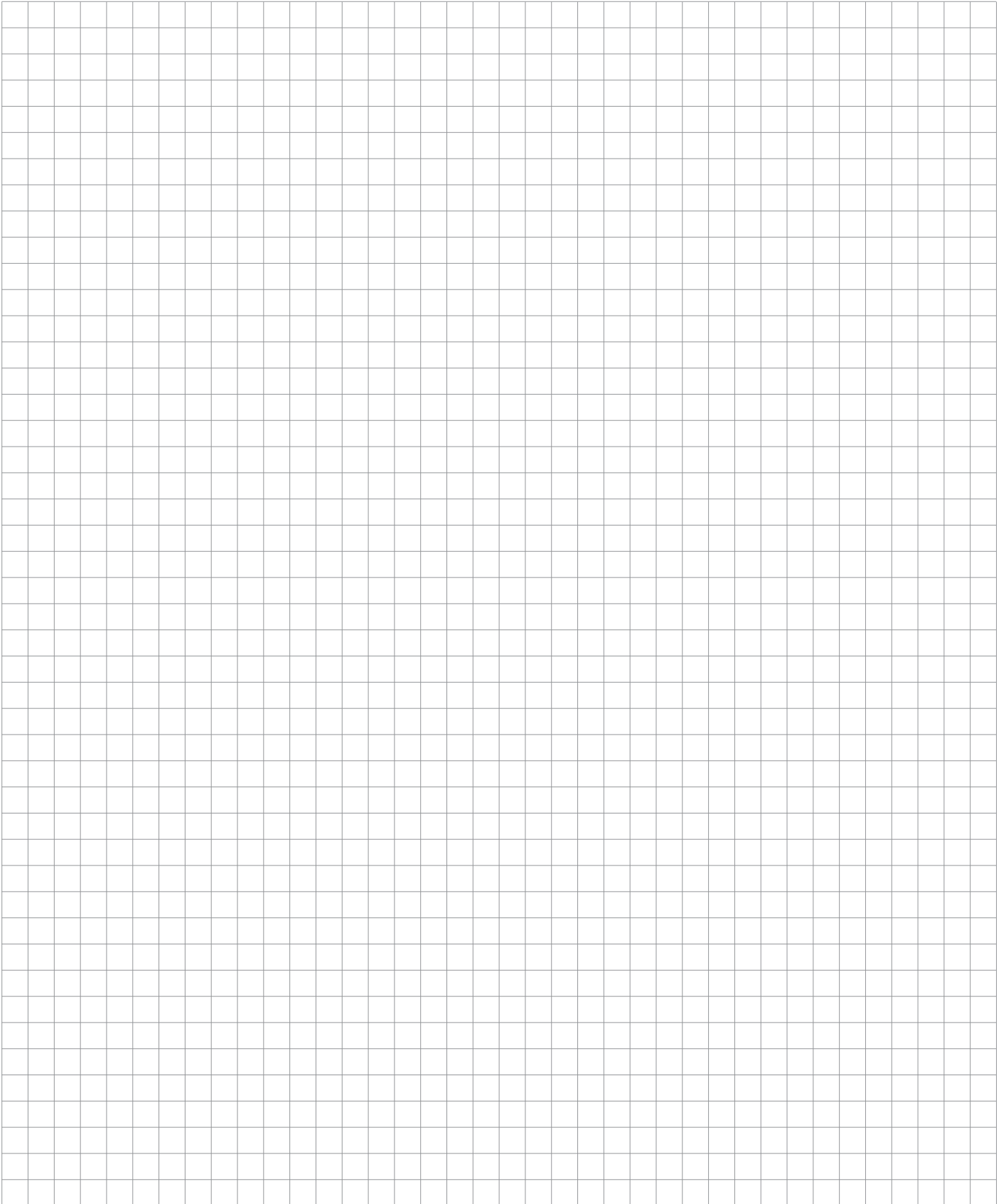
- |  |   |                  |
|--|---|------------------|
| 1 - tynk                               | 4 - pianka uszczelniająca poliuretanowa | 7 - ściana nośna |
| 2 - taśma uszczelniająca, rozprężna    | 5 - szczelina montażowa (10–30 mm)      |                  |
| 3 - izolacja styku (silikon neutralny) | 6 - dybel metalowy                      |                  |

5.4 | Połączenie okna oddymiającego otwieranego na zewnątrz lub do wewnątrz z fasadą



*Systemowy profil przejściowy umożliwiający montaż okna oddymiającego mcr OSO THERM otwieranego na zewnątrz lub do wewnątrz w dowolnym ściennym systemie słupowo-ryglowym.*









**Mercor Light&Vent sp. z o.o.**  
**ul. Grzegorza z Sanoka 2**  
**80-408 Gdańsk**  
**tel. +48 58 341 42 45**  
**merc@merc.com.pl**

## Biura handlowe

### > Gdańsk

📍 ul. Grzegorza z Sanoka 2  
📍 80-408 Gdańsk  
☎ Tel.: +48 58 341 42 45  
✉ merc@merc.com.pl

### > Warszawa

📍 ul. Grzybowska 2 lok. 79  
📍 00-131 Warszawa  
☎ Tel.: +48 22 654 26 55  
✉ warszawa@merc.com.pl

### > Wrocław

☎ Tel.: +48 785 440 122  
✉ wroclaw@merc.com.pl

### > Mikołów

📍 ul. Kolejowa 4  
📍 43-190 Mikołów  
☎ Tel.: +48 32 328 43 71  
✉ mokolow@merc.com.pl

### > Kraków

☎ Tel.: +48 508 124 606  
✉ krakow@merc.com.pl



Unia Europejska  
Europejski Fundusz  
Rozwoju Regionalnego



[www.mercor.com.pl](http://www.mercor.com.pl)